

PRZETWORNIKI CIŚNIENIA DO SILNIKÓW

Szwajcarska firma Trafag jest wiodącym międzynarodowym dostawcą wysokiej jakości czujników oraz mierników do pomiaru ciśnienia oraz temperatury. Przetwornik ciśnienia EPN zapewnia niezawodne i dokładne pomiary ciśnienia w dużym zakresie temperatur. Jego wyjątkowa, długoterminowa stabilność jest efektem wiodącej technologii czujników z cienką warstwą na stali firmy Trafag. Dzięki wytrzymałej konstrukcji EPN jest idealnym wyborem do wymagających zastosowań, takich jak budownictwo okrętowe i kolej.



Zastosowania

- Budownictwo okrętowe
- Budowa silników
- Budowa maszyn
- Hydraulika



Zalety

- Zakres ciśnienia znamionowego do 2500 bar (Common Rail) z wysokociśnieniowym przyłączem gwintowanym
- Duża odporność na drgania
- Dobra odporność temperaturowa
- Różne klasy dokładności
- Całkowicie zespawany system czujników ze stali bez dodatkowych uszczeltek

Dane techniczne			
Zasada pomiaru	Cienka warstwa na stali	Temperatura medium	-40°C ... +125°C
Zakres pomiaru	0 ... 2.5 do 0 ... 2500 bar	Temperatura otoczenia	-40°C ... +125°C
Sygnał wyjściowy	4 ... 20 mA 0.5 ... 4.5 VDC ratiometryczny	Dopuszczenia	ABS, BV, CCS, DNV, GL, KRS, LRS, NKK, RINA, RMRS
Dokładność przy 25°C typ.	± 0.5 % całego zakr. typ. ± 0.3 % całego zakr. typ.		

Informacje dot. zamówienia / kod typu

				8298 . XX	XX	XX	XX	XX	XX
Zakres pomiarowy ¹⁾	Zakres pomiaru ciśnienia [bar]	Przebieżalność [bar]	Ciśnienie rozrywające [bar]						
	0 ... 2.5	5	100	75					
	0 ... 4	8	100	76					
	0 ... 6	12	100	77					
	0 ... 10	20	200	78					
	0 ... 16	32	200	79					
	0 ... 25	50	300	80					
	0 ... 40	80	300	81					
	0 ... 60	120	500	82					
	0 ... 100	200	500	83					
	0 ... 160	320	1000	85					
	0 ... 250	500	1000	74					
	0 ... 400	800	1500	84					
	0 ... 600	1000	2000	86					
	0 ... 1600	3000	4000	89					
	0 ... 2000	3000	4000	90					
0 ... 2500	3000	4000	91						
Czujnik	Ciśnienie względne, dokładność: 0.3 %				23				
	Ciśnienie względne, dokładność: 0.5 %				25				
Przyłącze ciśnieniowe	G1/4" zewn. (O-ring) ²⁾					17			
	R1/4" zewn. ^{2) 4)}					19			
	G1/2" zewn. DIN16288 (Manometr) ²⁾					11			
	1/4" NPT zewn. ^{2) 5)}					30			
	1/2" NPT zewn. ^{2) 5)}					51			
	M14x1.5 zewn. (uszczelka stożkowa: 58°) ³⁾					28			
	M18x1.5 zewn. (uszczelka stożkowa: 58°) ³⁾					29			
Przyłącze elektryczne	Wtyczka męska EN 175301-803-A (DIN43650-A), mat. PA, normalna odporność na drgania ≤ 600 bar						04		
	Wtyczka męska EN 175301-803-A (DIN43650-A), mat. PA, zwiększona odporność na drgania						05		
	Wtyczka męska : DIN72585 kod 1, Mat.: PBT (Mat. styków: Zn)						25		
	Wtyczka męska MIL-C 26482, 6-pinowy, metal ⁸⁾						02		
	Przewód ekranowany: Materiał: FDR 25 (Raychem), 4 x 0.5 mm ^{2 6)}						78		
Sygnal wyjściowy	Sygnal wyjściowy	Rezystancja obciążenia	I (zasilania)	U (zasilania)					
	4 ... 20 mA	(Zasilania U -9 V) / 20 mA		9 ... 32 VDC				19	
	0.5 ... 4.5 V DC ⁷⁾	≥ 15.0 kΩ	≤ 12 mA	5 VDC ± 0.25 VDC ratiom.				23	
Akcesoria	Tłumiący wartość szczytową ciśnienia ø 1.0 mm								40
	Tłumiący wartość szczytową ciśnienia ø 0.3 mm								43
	Tłumiący wartość szczytową ciśnienia ø 0.5 mm								45
	Wtyczka żeńska EN 175301-803-A (DIN43650-A)/NBR, -40...90°C								58
	Wtyczka żeńska MIL-C 26482, 6-pinowy, metal								32
	Specjalna konfiguracja pinów: Pin 1 + , Pin 2 - (tylko sygnał wyjściowy 4...20 mA i wtyczka męska EN175301-803-A / DIN43650-A)								92
	Długość przewodu 1.5 m								1M
	Długość przewodu 3.0 m								3M
	Długość przewodu 5.0 m								5M

¹⁾ Specjalne zakresy ciśnienia oraz wielokrotna przebieżalność wg zapotrzebowania na żądanie

²⁾ Do zakresów ≤ 600 bar

³⁾ Do zakresów > 600 bar

⁴⁾ Tylko z przyłączem elektrycznym 04

⁵⁾ Na żądanie

⁶⁾ Długość przewód – patrz Akcesoria

⁷⁾ Tylko z przyłączami elektrycznymi 25 i 78

⁸⁾ Do zakresów ciśnienia < 40 bar na żądanie

Produkty standardowe (bardzo krótki termin dostawy)

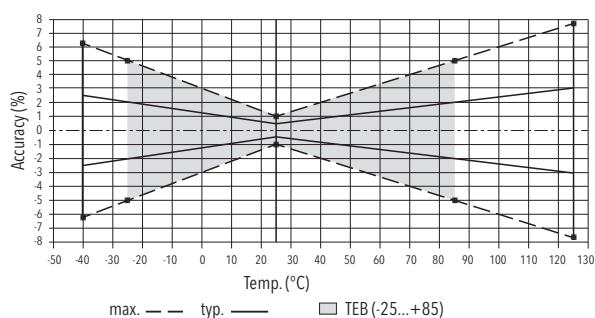
Nr produktu	Kod typu	Zakres ciśnienia [bar]	Przebieżalność maks. [bar]	Zasilanie [VDC]	Dokładność przy 25°C typ. [%]
EPN4.0A	8298 76 2517 04 0000 0000 19 43 58	0 ... 4	8	9 ... 32	± 0.5
EPN6.0A	8298 77 2517 04 0000 0000 19 43 58	0 ... 6	12	9 ... 32	± 0.5
EPN10.0A	8298 78 2517 04 0000 0000 19 43 58	0 ... 10	20	9 ... 32	± 0.5
EPN16.0A	8298 79 2517 04 0000 0000 19 43 58	0 ... 16	32	9 ... 32	± 0.5
EPN25.0A	8298 80 2517 04 0000 0000 19 43 58	0 ... 25	50	9 ... 32	± 0.5
EPN40.0A	8298 81 2517 04 0000 0000 19 43 58	0 ... 40	80	9 ... 32	± 0.5
EPN60.0A	8298 82 2517 04 0000 0000 19 43 58	0 ... 60	120	9 ... 32	± 0.5
EPN100.0A	8298 83 2517 04 0000 0000 19 43 58	0 ... 100	200	9 ... 32	± 0.5
EPN250.0A	8298 74 2517 04 0000 0000 19 43 58	0 ... 250	500	9 ... 32	± 0.5
EPN400.0A	8298 84 2517 04 0000 0000 19 43 58	0 ... 400	800	9 ... 32	± 0.5

Specyfikacja		
Dane elektryczne	Sygnal wyjściowy / napięcie zasilania	4 ... 20 mA: 24 (9 ... 32) VDC 0.5 ... 4.5 VDC: 5 VDC ratiom.
	Czas wzrostu	Typ. 1 ms/ 10...90 % ciśnienia znamionowego
Warunki otoczenia	Temperatura medium	-40°C ... +125°C
	Temperatura otoczenia	-40°C ... +125°C
	Stopień ochrony ¹⁾	IP65, IP67, IP69K
	Wilgotność	Maks. 95 % wzgl.
	Drgania	Przyłącze elektryczne 04/02: 10 g (50...2000 Hz) Przyłącze elektryczne 05: 15 g (50...2000 Hz) Przyłącze elektryczne 25: 15 g rms Przyłącze elektryczne 78: 20 g rms
	Wstrząs	50 g / 3 ms
Ochrona EMC	Emisja	EN/IEC 61000-6-4
	Odporność	EN/IEC 61000-6-2
Dane mechaniczne	Czujnik	1.4542 (AISI630)
	Obudowa / przyłącze ciśnieniowe	1.4542 (AISI630), 1.4301 (AISI304)
	Uszczelka	FKM 70 Sh
	Wtyczka męska	Patrz informacje dot. zamówienia
	Masa	~ 80...110 g
	Moment dokręcania	Przyłącze ciśnieniowe 28/29: 30 Nm pozostałe: 25 Nm

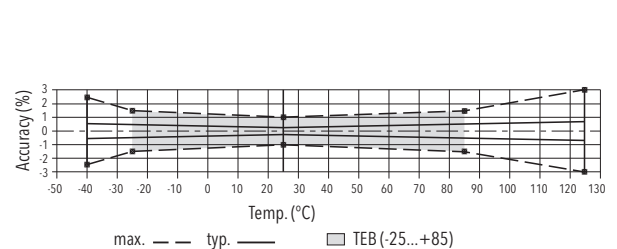
¹⁾ Patrz przyłącze elektryczne

Dokładność			
		Dokładność pomiaru 0.5 % Nr zamówienia 25	Dokładność pomiaru 0.3 % Nr zamówienia 23
TEB przy -25...+85°C	[% całego zakr. typ.]	± 2.0	± 0.5
Dokładność przy +25°C	[% całego zakr. typ.]	± 0.5	± 0.3
NLH przy +25°C (BSL)	[% całego zakr. typ.]	± 0.2	± 0.1
TK punkt zerowy i rozpiętość	[% całego zakr./K typ.]	± 0.03	± 0.005
Stabilność długoterminowa 1 rok przy +25°C	[% całego zakr. typ.]	± 0.2	± 0.2

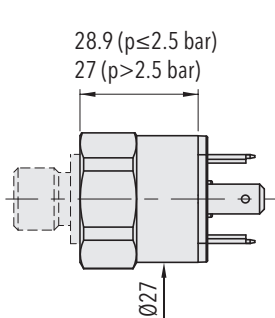
Dokładność pomiaru 0.5 %



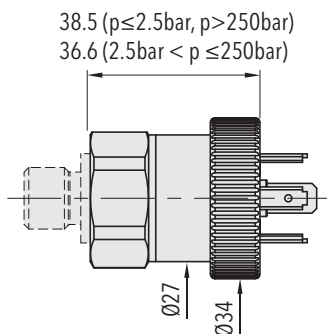
Dokładność pomiaru 0.3 %



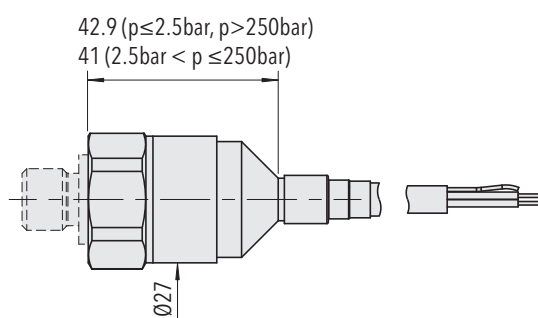
Wymiary



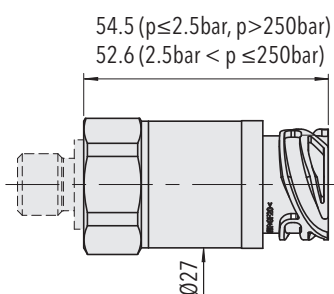
8298.XX.XXXX.04.XX.XX



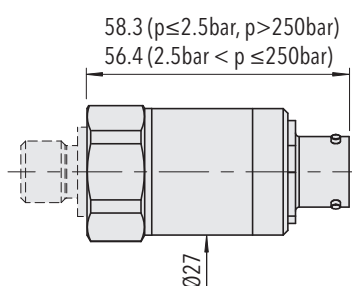
8298.XX.XXXX.05.XX.XX



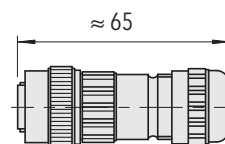
8298.XX.XXXX.78.XX.XX



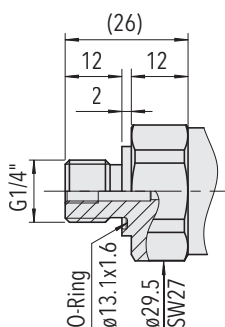
8298.XX.XXXX.25.XX.XX



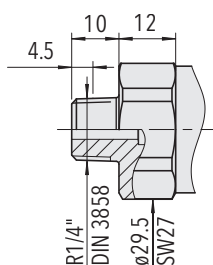
8298.XX.XXXX.02.XX.XX



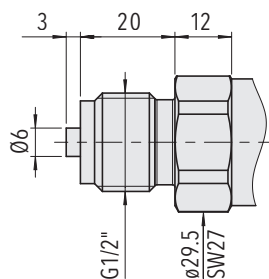
8298.XX.XXXX.02.XX.32



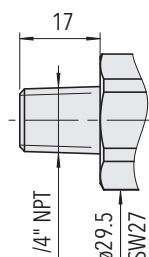
8298.XX.XX17.XX.XX.XX
Zakresy ciśnienia: ≤ 600 bar



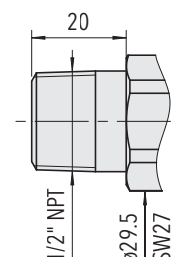
8298.XX.XX19.XX.XX.XX
Zakresy ciśnienia: ≤ 600 bar



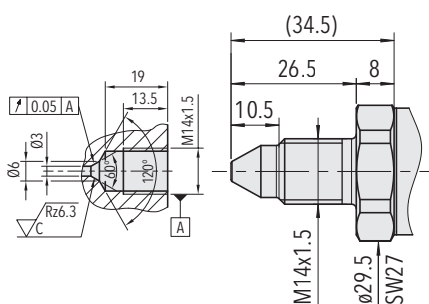
8298.XX.XX11.XX.XX.XX
Zakresy ciśnienia: ≤ 600 bar



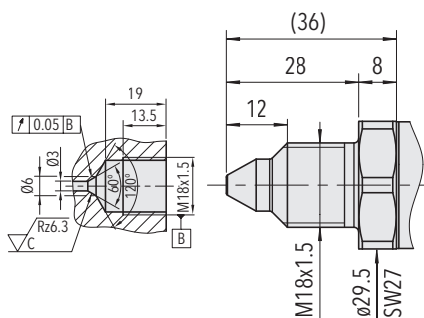
8298.XX.XX30.XX.XX.XX



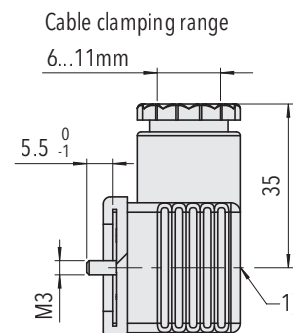
8298.XX.XX51.XX.XX.XX



8298.XX.XX28.XX.XX.XX
Zakresy ciśnienia: ≤ 2500 bar



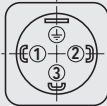
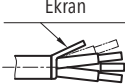
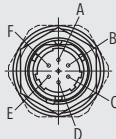

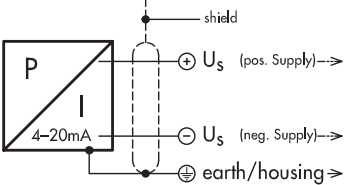


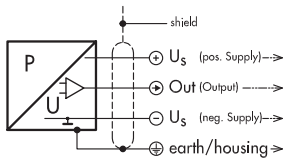
8298.XX.XX29.XX.XX.XX
Zakresy ciśnienia: ≤ 2500 bar



1) Torque moment 50...60 Ncm

8298.XX.XXXX.XX.XX.58

Przyłącze elektryczne

		Stopień ochrony / przyłącze elektryczne				
		IP65* ¹	IP69K	IP67* ¹	IP69K* ¹	
		Norma przemysłowa EN175301-803A 04/05 	Przewód ** 78 Ekran 	MIL-C 26482 02 	DIN 72585** Code 1 25 	
Sygnał wyjściowy	 <p>8298.XX.XXXX.XX.19</p>	Standard 2 1 	z akcesorium 92 1 2 	brązowy czarny żółty / zielony	A C F	1 4 3
	 <p>8298.XX.XXXX.XX.23</p>			brązowy niebieski czarny żółty / zielony		1 2 4 3

*¹ Ważne tylko z wtyczką zamontowaną zgodnie z instrukcją

**¹ Odpowietrzenie przez koniec przewodu

Informacje dodatkowe

Dokumenty

Karta katalogowa	www.trafag.com/H72312
Instrukcja obsługi	www.trafag.com/H73311
Ulotka	www.trafag.com/H70669