

PICOTRANS

Szwajcarska firma Trafag jest wiodącym międzynarodowym dostawcą wysokiej jakości czujników oraz mierników do pomiaru ciśnienia oraz temperatury. Przetwornik ciśnienia NPN zapewnia niezawodne i dokładne pomiary ciśnienia w dużym zakresie temperatur. Jego wyjątkowa, długoterminowa stabilność jest efektem wiodącej technologii czujników z cienką warstwą na stali firmy Trafag. Dzięki wytrzymałej konstrukcji i blokowej budowie z opcjonalnym przyłączem kołnierzym NPN jest idealnym wyborem do wymagających zastosowań, takich jak budownictwo okrętowe i kolej.



Zastosowania

- Budownictwo okrętowe
- Budowa silników
- Pojazdy szynowe
- Budowa maszyn
- Hydraulika



Zalety

- Kompaktowa konstrukcja
- Przyłącze kołnierzone (seria PICO)
- Duża odporność na drgania
- Dobra odporność temperaturowa
- Całkowicie zespawany system czujników ze stali bez dodatkowych uszczelek

Dane techniczne

Zasada pomiaru	Cienka warstwa na stali	Temperatura medium	-40°C ... +100°C
Zakres pomiaru	0 ... 2.5 do 0 ... 250 bar	Temperatura otoczenia	-40°C ... +100°C
Sygnał wyjściowy	4 ... 20 mA	Dopuszczenia	ABS, BV, CCS, DNV, GL, KRS, LRS, NKK, RINA, RMRS
Dokładność przy 25°C typ.	± 0.5 % całego zakr. typ. ± 0.3 % całego zakr. typ.		

Informacje dot. zamówienia / kod typu

				8264 . XX	XX	XX	XX	XX	XX
Zakres pomiarowy ¹⁾	Zakres pomiaru ciśnienia [bar]	Przebieżalność [bar]	Ciśnienie rozrywające [bar]						
	0 ... 2.5	5	100	75					
	0 ... 4	8	100	76					
	0 ... 6	12	100	77					
	0 ... 10	20	200	78					
	0 ... 16	32	200	79					
	0 ... 25	50	300	80					
	0 ... 40	80	300	81					
	0 ... 60	120	500	82					
	0 ... 100	200	500	83					
	0 ... 160 ²⁾	320	1000	85					
0 ... 250 ²⁾	500	1000	74						
Czujnik	Ciśnienie względne, dokładność: 0.3 %				23				
	Ciśnienie względne, dokładność: 0.5 %				25				
Przyłącze ciśnieniowe	G1/4" wewn.					10			
	M10x1 wewn.					17			
	G1/8" wewn.					18			
Przyłącze elektryczne	Wtyczka męska: EN 175301-803-A (DIN43650-A), Mat. PA						04		
	Przewód ekranowany: Materiał: FDR 25 (Raychem), 4 x 0.5 mm ² (długość przewodu - patrz "Akcesoria")						78		
Sygnal wyjściowy	Sygnal wyjściowy	Rezystancja obciążenia	I (zasilania)	U (zasilania)					
	4 ... 20 mA	(Zasilania U - 9 V) / 20 mA		24 (9 ... 32) VDC				19	
Akcesoria	Przyłącze kołnierkowe z O-Ring ³⁾								41
	Tłumiący wartość szczytową ciśnienia ø 1.0 mm								40
	Tłumiący wartość szczytową ciśnienia ø 0.3 mm								43
	Tłumiący wartość szczytową ciśnienia ø 0.5 mm								45
	Zaślepka G1/8"								57
	Zaślepka G1/4"								74
	Wtyczka żeńska EN 175301-803-A (DIN43650-A)/NBR, -40...90°C								58
	Kątowa Wtyczka żeńska: 90° EN 175301-803-A (DIN43650-A)/NBR, -40...90°C								55
	Zestaw do mocowania								V3
	Specjalna konfiguracja pinów: Pin 1 + , Pin 2 - (tylko do sygnal wyjściowy 4...20 mA i wtyczka męska EN175301-803-A / DIN43650-A)								92
	Długość przewodu 1.5 m								1M
	Długość przewodu 3.0 m								3M
	Długość przewodu 5.0 m								5M

¹⁾ Specjalne zakresy ciśnienia oraz wielokrotna przebieżalność wg zapotrzebowania na żądanie

²⁾ Tylko do przyłącza ciśnieniowego G1/4"

³⁾ Przyłącze kołnierkowe (akcesoria 41) tylko zakresy ciśnienia ≤ 40 bar

Produkty standardowe (bardzo krótki termin dostawy)

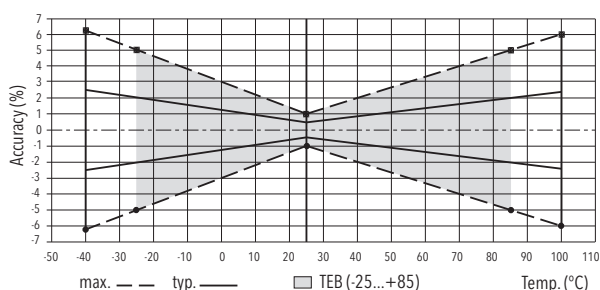
Nr produktu	Kod typu	Zakres ciśnienia [bar]	Przebieżalność maks. [bar]	Sygnal wyjściowy	Zasilanie [VDC]
NPN4.OA4	8264 76 2510 04 0000 0000 19 58 V3	0 ... 4	10	4 ... 20 mA	24 (9 ... 32)
NPN6.OA4	8264 77 2510 04 0000 0000 19 58 V3	0 ... 6	15	4 ... 20 mA	24 (9 ... 32)
NPN10.OA4	8264 78 2510 04 0000 0000 19 58 V3	0 ... 10	20	4 ... 20 mA	24 (9 ... 32)
NPN16.OA4	8264 79 2510 04 0000 0000 19 58 V3	0 ... 16	32	4 ... 20 mA	24 (9 ... 32)
NPN25.OA4	8264 80 2510 04 0000 0000 19 58 V3	0 ... 25	50	4 ... 20 mA	24 (9 ... 32)
NPN40.OA4	8264 81 2510 04 0000 0000 19 58 V3	0 ... 40	80	4 ... 20 mA	24 (9 ... 32)
NPN4.OAF4	8264 76 2510 04 0000 0000 19 41 58 74 V3	0 ... 4	10	4 ... 20 mA	24 (9 ... 32)
NPN6.OAF4	8264 77 2510 04 0000 0000 19 41 58 74 V3	0 ... 6	15	4 ... 20 mA	24 (9 ... 32)
NPN10.OAF4	8264 78 2510 04 0000 0000 19 41 58 74 V3	0 ... 10	20	4 ... 20 mA	24 (9 ... 32)
NPN16.OAF4	8264 79 2510 04 0000 0000 19 41 58 74 V3	0 ... 16	32	4 ... 20 mA	24 (9 ... 32)
NPN25.OAF4	8264 80 2510 04 0000 0000 19 41 58 74 V3	0 ... 25	50	4 ... 20 mA	24 (9 ... 32)
NPN40.OAF4	8264 81 2510 04 0000 0000 19 41 58 74 V3	0 ... 40	80	4 ... 20 mA	24 (9 ... 32)

Specyfikacja		
Dane elektryczne	Sygnal wyjściowy / napięcie zasilania	4...20 mA: 24 (9...32) VDC
	Czas wzrostu	Typ. 1 ms/ 10...90 % ciśnienia znamionowego
Warunki otoczenia	Temperatura medium	-40°C ... +100°C
	Temperatura otoczenia	-40°C ... +100°C
	Stopień ochrony ¹⁾	Przyłącze elektryczne 04: IP65 Przyłącze elektryczne 78: IP69K
	Wilgotność	Maks. 95 % wzgl.
	Drgania	Przyłącze elektryczne 04/akcesoria 55: 10 g (50...2000 Hz) Przyłącze elektryczne 04: 15 g (50...2000 Hz) Przyłącze elektryczne 78: 15 g rms
	Wstrząs	50 g/ 3 ms
Ochrona EMC	Emisja	EN/IEC 61000-6-4
	Odporność	EN/IEC 61000-6-2
Dane mechaniczne	Czujnik (media kontaktu)	1.4542 (AISI630)
	Przyłącze ciśnieniowe (media kontaktu)	1.4542 (AISI630)
	Obudowa	1.4301 (AISI304)
	Uszczelka	NBR
	Wtyczka męska	Patrz informacje dot. zamówienia
	Masa	~ 190...220 g
	Moment dokręcania	patrz Akcesoria

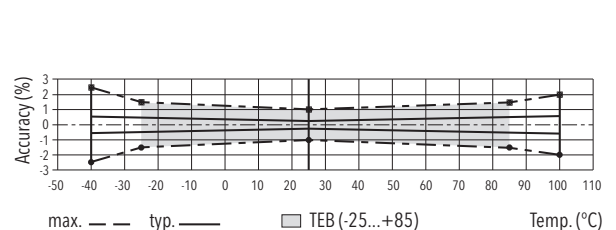
¹⁾ Przyłącze elektryczne 04: Ważne tylko z wtyczką zamontowaną zgodnie z instrukcją

Dokładność			
		Dokładność pomiaru 0.5 % Nr zamówienia 25	Dokładność pomiaru 0.3 % Nr zamówienia 23
TEB przy -25...+85°C	[% całego zakr. typ.]	± 2.0	± 0.5
Dokładność przy +25°C	[% całego zakr. typ.]	± 0.5	± 0.3
NLH przy +25°C (BSL)	[% całego zakr. typ.]	± 0.2	± 0.1
TK punkt zerowy i rozpiętość	[% całego zakr./K typ.]	± 0.03	± 0.005
Stabilność długoterminowa 1 rok przy +25°C	[% całego zakr. typ.]	± 0.2	± 0.2

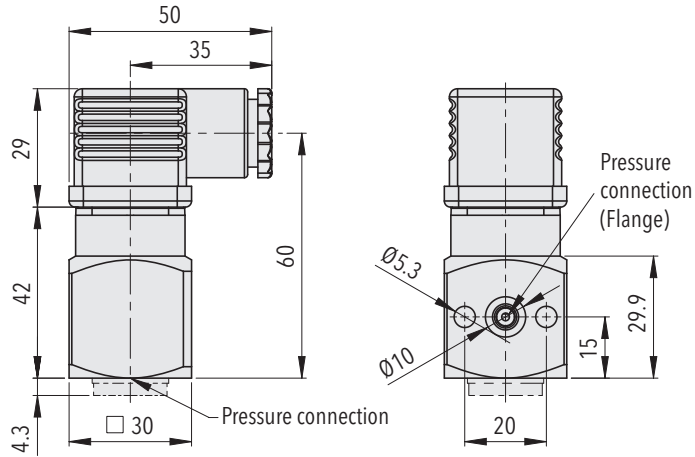
Dokładność pomiaru 0.5 %



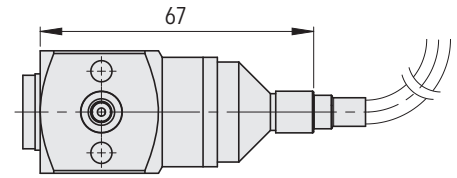
Dokładność pomiaru 0.3 %



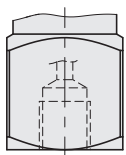
Wymiary



8264.XX.XXXX.04.XX.XX



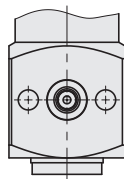
8264.XX.XXXX.78.XX.XX



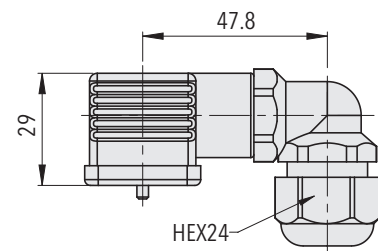
G1/4"x12: 8264.XX.XX10.XX.XX.XX

G1/8"x10: 8264.XX.XX18.XX.XX.XX

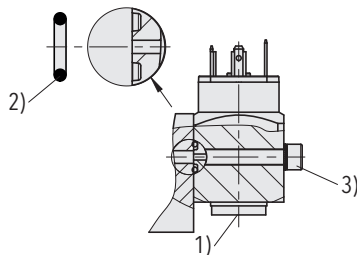
M10x1x10: 8264.XX.XX17.XX.XX.XX



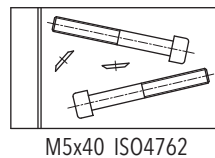
Flange: 8264.XX.XXXX.XX.XX.41



8264.XX.XXXX.XX.XX.55



8264.XX.XXXX.XX.XX.41



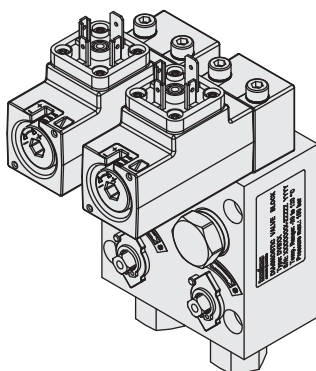
8264.XX.XXXX.XX.XX.V3

1) Moment dokręcania: G 1/4": $M_A = 32 \dots 40 \text{ Nm}$

2) O-Ring: $\varnothing 6.75 \times 1.78$ NBR 90 Sh

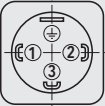
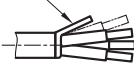
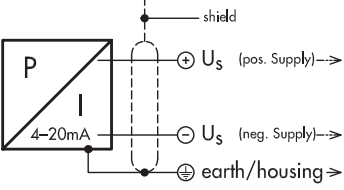
3) Śruba mocująca: M5; klasa wytrzymałości: 8.8; moment dokręcenia: $4.5 \dots 6 \text{ Nm}$

Śruba mocująca wtyczka żeńska: moment dokręcenia maks. 0.4 Nm



Diagnostyczny blok zaworowy (DVB)
patrz karta katalogowa H72361

Przylącze elektryczne

		Stopień ochrony / przylącze elektryczne		
		IP65	IP69K	
		Norma przemysłowa EN175301-803A 04 	Przewód **) 78 Ekran 	
Sygnal wyjściowy 		Standard	z akcesorium 92	
		2	1	brązowy
	1	2	czarny żółty / zielony	
	⊕	⊕		
				8264.xx.XXXX.xx.19

***) Odpowietrzenie przez koniec przewodu

Informacje dodatkowe

Dokumenty

Karta katalogowa	www.trafag.com/H72313
Instrukcja obsługi	www.trafag.com/H73313
Ulotka	www.trafag.com/H70673