

WYŁĄCZNIK CIŚNIENIOWY ZE WSKAŹNIKIEM DPS

- Możliwość parametryzacji również za pomocą aplikacji na smartfona z NFC (Android)
- Wskaźnik i wyjście elektryczne obracane niezależnie 335°/343°
- Wyjście analogowe przełączane mA lub V
- Zintegrowany rejestrator danych
- Zakresu pomiarowego regulowana



Wyłącznik ciśnieniowy ze wskaźnikiem DPS 8381

Szwajcarska firma Trafag jest wiodącym międzynarodowym dostawcą wysokiej jakości czujników oraz mierników do pomiaru ciśnienia oraz temperatury. DPS 8381 to idealne połączenie wyłącznika ciśnieniowego i transmitera ze wskaźnikiem wartości ciśnienia. Parametryzacji można dokonać na urządzeniu, lub, oszczędzając czas, przez aplikację na smartfony z NFC. Liczne możliwości ustawień w połączeniu z dużym wyborem wersji czynią DPS 8381 idealnym urządzeniem do szerokiego zakresu wymagających zastosowań.



Zastosowania

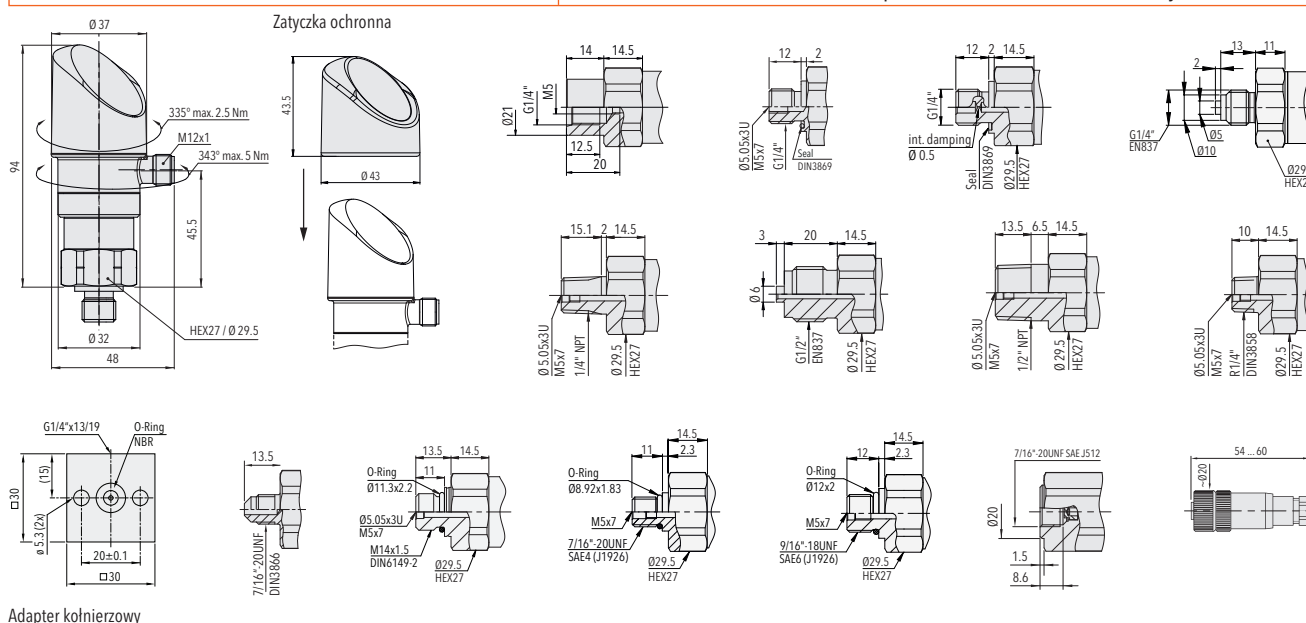
- Budowa maszyn
- Hydraulika
- Technologia procesowa
- Zastosowania przemysłowe

Zalety

- Możliwość parametryzacji również za pomocą aplikacji na smartfona z NFC (Android)
- Wskaźnik i wyjście elektryczne obracane niezależnie 335°/343°
- Wyjście analogowe przełączane mA lub V
- Zintegrowany rejestrator danych
- Zakresu pomiarowego regulowana



Dane techniczne			
Zasada pomiaru	Cienka warstwa na stali	Dokładność przy 25°C typ. ± 0.5 % całego zakr. typ.	
Zakres pomiaru	0 ... 2.5 do 0 ... 600 bar 0 ... 30 do 0 ... 7500 psi regulowana	Temperatura medium	-25°C ... +85°C
Sygnal wyjściowy	4 ... 20 mA, 0 ... 5 VDC, 1 ... 6 VDC, 0 ... 10 VDC, przełączane mA lub V	Temperatura otoczenia	maks. -25°C ... +85°C (atest UL Temperatura otoczenia: -20°C ... +80°C) szczegóły patrz sekcja Podłączenie elektryczne
NLH przy 25°C (BSL) typ.	± 0.2 % całego zakr. typ.	Jednostka ciśnienia dla wyświetlaczem	bar, psi, MPa, kPa, mSW, mmSW, inchSW, %, skala użytkownika
Wyjście przełączające	2 PNP	Rejestrator danych	Pamięć pierścieniowa: 3518 punktów danych Czas próbkowania: 0.1 ... 999.9 s, wył. (0)



Adapter kolnierowy