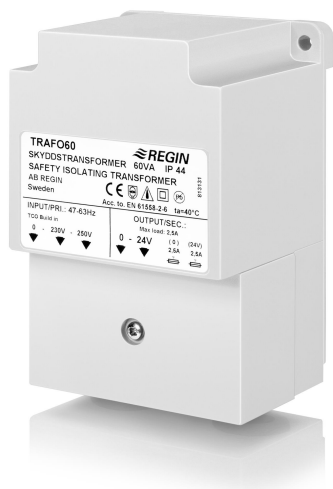


TRAF060

Transformator, 60 VA,
montaż na ścianie



Transformator z wymiennymi bezpiecznikami na obu biegunach. Odporny na przeciążenia i zwarcie.

- ✓ 60 VA
- ✓ Montaż na ścianie
- ✓ Odporny na zwarcie
- ✓ Wymienne bezpieczniki

Zastosowanie

TRAF060 służy do zasilania aparatury sterowniczej i oprzyrządowania, systemów alarmowych, systemów ogrzewania, oświetlenia halogenowego i innych instalacji niskonapięciowych (systemy SELV i PELV).

Funkcja

Jest to jednofazowy kompaktowy transformator zabezpieczający do zastosowań przemysłowych. Ma niski poziom hałasu, jest chroniony przed wilgocią, kurzem i wibracjami. Transformator pokryty jest ognioodpornym poliuretanem i posiada obudowę z tworzywa sztucznego. Jest podwójnie izolowany, odporny na zwarcie i wyposażony w bezpiecznik zapobiegający przeciążeniom.

Montaż

Transformator przeznaczony jest do montażu naściennego. Obudowa posiada otwory montażowe oraz łatwo dostępne zaciski pod pokrywą. W zestawie znajdują się złączki kablowe i odciążenia kabli.

HEAD OFFICE SWEDEN

Phone: +46 31 720 02 00

Web: www.regincontrols.com

E-mail: info@regincontrols.com

TRAF060

— | —

REGIN
THE CHALLENGER

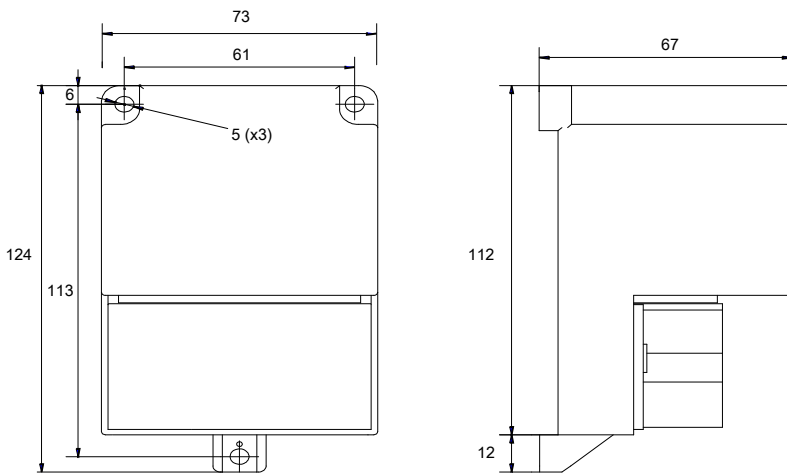
Dane techniczne

Napięcie zasilania	230 V ~ (230 V ~ 50/60 Hz 60 VA)
Napięcie wyjściowe	24 V AC
Max. obciążenie	60 VA
Montaż	Wall
Temperatura otoczenia	Max. 40 °C
Stopień ochrony	IP44
Klasa izolacji	II
Klasa temperatury	B
Wymiary (WxHxD)	73 x 124 x 67 mm



Ten produkt posiada znak CE. Więcej informacji dostępne na stronie www.regincontrols.com.

Wymiary



[mm]

Podłączenie

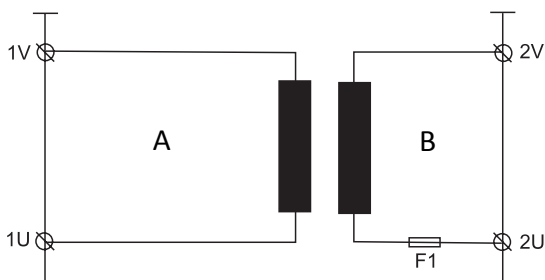


Fig. 1 A = Primary (input), B = Secondary (output)

Dokumentacja

Pełna dokumentacja produktu dostępna do pobrania na stronie www.regincontrols.com.

Wyłączne przedstawicielstwo i dystrybucja w Polsce



POLTRAF Sp. z o.o.
 ul. Bysewska 26 C
 80-298 Gdańsk
 tel.: +48 58 557 52 07
 fax: +48 58 557 52 39
 e-mail:
info@poltraf.com
www.poltraf.com