

EX INDUSTRISTAT

Szwajcarska firma Trafag jest wiodącym międzynarodowym dostawcą wysokiej jakości czujników oraz mierników do pomiaru ciśnienia oraz temperatury.



Zastosowania

- Ex II 2 G / D

Zalety

- Kompaktowa konstrukcja
- Wytrzymała obudowa
- Dowolna pozycja montażowa
- Ex db eb IIC T6 Gb
- Ex tb IIIC T80°C Db

Dane techniczne

Oznaczenie zastosowania	Przemysłowy termostat Ex z oddalonym czujnikiem	Histeresa przełączania	Nieregulowana
Zakres pomiarowy	-30°C ... +40°C do +70°C ... +350°C	Powtarzalność	± 0.5 % całego zakr. typ.
Sygnal wyjściowy	Bezpotencjałowy styk przełączny	Dopuszczenia / zgodny z	SEV 15 ATEX 0156 X IECEX SEV 17.0010X

Informacje dot. zamówienia / kod typu

		XXX	XX	XX	XXX	XX	XXXXXXXXXX	XX	XX	
Kod wariantu	Regulacja zewnętrzna	404								
	Regulacja wewnętrzna	414								
Mikroprzełącznik	Standard, histereza przełączania nieregulowana		91							
Zakres	Zakres [°C]	Czujnik maks. [°C]		Zakres [°C]	Czujnik maks. [°C]					
	-30 ... +40	50	01	+5 ... +95	105	20				
	-10 ... +25	60	07	+20 ... +110	115	23				
	0 ... +35	70	09	+20 ... +150	165	31				
	+10 ... +45	85	11	+20 ... +230	250	24				
	+10 ... +80	100	13	+40 ... +300	330	53				
	-10 ... +35 ⁴⁾	70	94	+35 ... +175 ⁴⁾	200	56				
	+20 ... +115	130	57	+70 ... +350	380	54				
	-10 ... +80 ⁴⁾	85	95							
Czujnik¹⁾	Patrz tabela „Nr zamówienia dla czujników”						XXX			
Mocowanie²⁾	Nakrętka M10 (dla wersji z oddalonym czujnikiem)						10			
	Pałak (dla wersji z oddalonym czujnikiem)						27			
	Mocowanie zaciskowe z boku (do montażu bezpośrednio na rurze ochronnej) ⁵⁾						12			
	Nakrętka złączkowa (do montażu bezpośrednio na rurze ochronnej) ⁵⁾						14			
	Nakrętka mocująca z dystansem (element chłodzący) (do montażu bezpośrednio na rurze ochronnej)						18			
Rura ochronna	Patrz karta katalogowa www.trafag.com/H72114 i www.trafag.com/H72163						XXXX.XXXX			
Akcesoria	Blokada punktu przełączania ⁴⁾						15			
	Punkt przełączania ustawiony na stałe według zamówienia klienta ⁴⁾						88			
	Punkt przełączania ustawiony według zamówienia klienta, brak gwarancji na dokładność ⁴⁾						83			
	Nastawa punktu przełączania, przy zamówieniu na nastawę proszę podać: - Punkt przełączania [°C] - Spadek lub wzrost									
	Ochrona rurki kapilarnej: Metalowy wąż, mosiądz niklowany						90			
	Ochrona rurki kapilarnej: Metalowy wąż 1.4541/V2A						91			
Długość rurki kapilarnej	Długość rurki kapilarnej do 5000 mm (wartość nie obowiązuje przy montażu bezpośrednio na pochewce ochronnej) L=XXXX ³⁾									

¹⁾ Patrz karta katalogowa www.trafag.com/H72114 i www.trafag.com/H72163

²⁾ Patrz karta katalogowa www.trafag.com/H72106

³⁾ Większe długości na żądanie

⁴⁾ Tylko z typem 414, regulacja wewnętrzna

⁵⁾ Medium maks. 150°C w trybie pracy ciągłej

Nr. zamówienia dla czujników

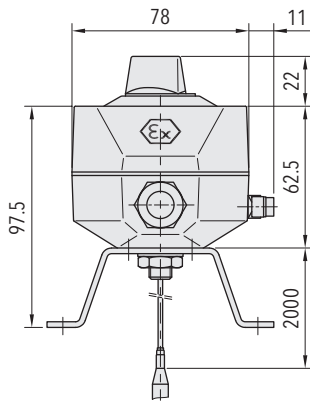
Zakres	Czujnik-Ø	Czujnik materiał		
		Stal nierdzewna	Miedź	Miedź niklowana
01, 07, 09, 11, 13, 17, 58, 59	4.7 mm		412	413
	7.0 mm	421	422	423
	9.0 mm		432	433
94, 95, 20, 23, 57	4.7 mm	311	312	313
	7.0 mm	321	322	323
	9.0 mm	331	332	333
31, 56	4.7 mm	111	112	113
	7.0 mm	121	122	123
	9.0 mm	131	132	133
24, 53, 54, 55	4.7 mm	011	012	013
	7.0 mm	021	022	023
	9.0 mm	031	032	033

Produkty standardowe (bardzo krótki termin dostawy)

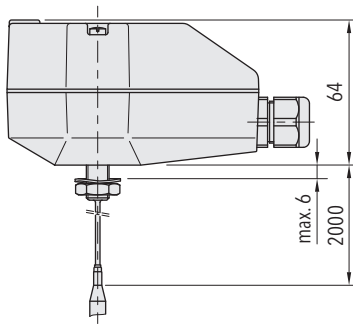
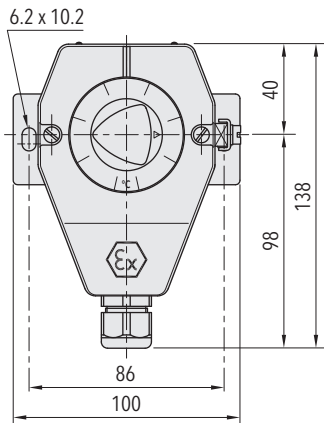
Nr produktu	Kod typu	Materiał czujnika	Zakres temperatury [°C]	Histeresa przełączenia [°C]	Czujnik maks. [°C]
EXS35	414 9109 423 27 0000 0000 02	Miedź niklowana	0 ... +35	2.5 (stała)	50
EXS40	414 9101 423 27 0000 0000 02	Miedź niklowana	-30 ... +40	2.5 (stała)	45
EXS95	414 9120 323 27 0000 0000 02	Miedź niklowana	+5 ... +95	3.5 (stała)	105
EXS150	414 9131 123 27 0000 0000 02	Miedź niklowana	+20 ... +150	5.5 (stała)	165
EXS230S	414 9124 021 27 0000 0000 02	1.4435 (AISI316L)	+20 ... +230	8 (stała)	250
EXS350S	414 9154 021 27 0000 0000 02	1.4435 (AISI316L)	+70 ... +350	10 (stała)	380

Specyfikacja		
Dokładność	Powtarzalność	± 0.5 % całego zakr. typ.
	Dokładność skali typ.	± 2 % całego zakr. typ.
	Histeresa przełączania	Patrz tabela
	Punkt przełączania	Kompensacja temperatury za pomocą bimetalowej dźwigienki przełączającej
Warunki otoczenia	Temperatura otoczenia	Zakres $\leq +45^{\circ}\text{C}$: -30°C ... $+50^{\circ}\text{C}$ Zakres $+45^{\circ}\text{C}$... $+250^{\circ}\text{C}$: -30°C ... $+60^{\circ}\text{C}$ Zakres $> +250^{\circ}\text{C}$: -10°C ... $+60^{\circ}\text{C}$
	Temperatura przechowywania	Zakres $\leq +45^{\circ}\text{C}$: -30°C ... $+50^{\circ}\text{C}$ Zakres $> +45^{\circ}\text{C}$: -30°C ... $+60^{\circ}\text{C}$
	Stopień ochrony	IP65
	Wilgotność	Maks. 95 % wzgl.
	Drgania	5 ... 25 Hz: ± 1.6 mm 25 ... 100 Hz: 4 g
	Wstrząs	50 g / 11 ms
Dane mechaniczne	Obudowa czujnika	Patrz informacje dot. zamówienia
	Wypełnienie czujnika	Płyn
	Obudowa	AlSi9Cu3, powlekane
	Dławica kablowa	Poliamid (PA)
	Pozycja montażowa	dowolna
	Masa	~ 950 g
Mikroprzełącznik	Moc załączalna	Patrz tabela
	Rezystancja izolacji	> 2 M Ω
	Wytrzymałość dielektryczna	1.5 kV
	Trwałość (mechaniczna)	1 mln cykli zmiany obciążenia
Przylącze elektryczne	Dławica kablowa	M20x1.5/rozw.24 \varnothing przewód 5.5 ... 13 mm
	Zacisk śrubowy	3 x 1 ... 2.5 mm ²

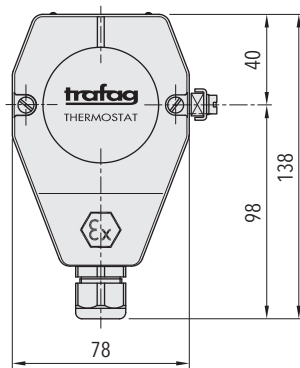
Wymiary



404.XXXX.XXX.27...



414.XXXX.XXX.10...



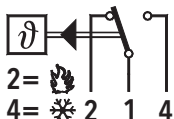
Histeresa przełączania typ.

Zakres pomiarowy	[°C]	-30 ... +40	-10 ... +35	+20 ... +150	+35 ... +175	+40 ... +300
		-10 ... +25	-10 ... +80		+20 ... +230	+70 ... +350
		0 ... +35	+5 ... +95			
		+15 ... +30	+20 ... +110			
		+10 ... +45	+20 ... +115			
		+10 ... +70				
		+10 ... +80				
		+20 ... +85				
Mikroprzełącznik 91: Histeresa przełączania nieregulowana	[°C]	2.5	3.5	5.5	8	10

Dane elektryczne łącznika

Typ	Cechy	Moc załączalna	
		AC	DC
91	Standard Ex	Obciążenie omowe (obciążenie indukcyjne)	
		250V 5(5) A 125V 5(5) A	250 V 0.25 (0.03) A 125 V 0.5 (0.06) A 75 V 0.75 (0.25) A 50 V 1 (1) A 30 V 5 (3) A 15 V 5 (3) A

Przylącze elektryczne



404 / 414

Informacje dodatkowe

Dokumenty		
	Karta katalogowa	www.trafag.com/H72108
	Instrukcja obsługi	www.trafag.com/H73172
	Ulotka	www.trafag.com/H70970