

PRESOSTAT

Szwajcarska firma Trafag jest wiodącym międzynarodowym dostawcą wysokiej jakości czujników oraz mierników do pomiaru ciśnienia oraz temperatury.



Zastosowania






- Budownictwo okrętowe
- Budowa silników
- Pojazdy szynowe
- Budowa maszyn
- Hydraulika

Zalety

- Wytrzymała aluminiowa obudowa
- Stopień ochrony IP65
- Dowlolna pozycja montażowa

Dane techniczne			
Zasada pomiaru	Tłok	Powtarzalność	± 1.0 % całego zakr. typ.
Zakres pomiarowy	1 ... 10 do 60 ... 600 bar	Temperatura medium	O-ring NBR: -30°C ... +100°C O-ring FKM: -15°C ... +150°C
Sygnal wyjściowy	1 Bezpotencjałowy styk przełączny (SPDT)	Temperatura otoczenia	-20°C ... +70°C
Histeresa przełączania	Nieregulowana	Dopuszczenia / zgodny z	ABS, BV, CCS, DNV-GL, KRS, LRS, RINA EN60730-1/ EN60730-2-6: Typ 2.B.H

Informacje dot. zamówienia / kod typu

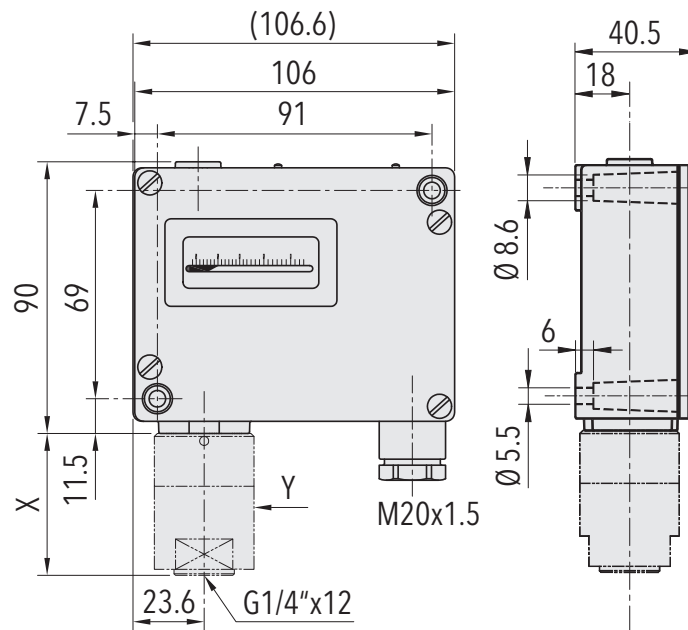
		XXX	XX	XX	XXX	XX	XX		
Kod wariantu	Ze wskaźnikiem i śrubą nastawczą	944							
	Bez wskaźnika, ze śrubą nastawczą	947							
Mikroprzełącznik	Miała histereza przełączania, standardowa odporność na drgania ^{1) 2)}		10						
	Średnia histereza przełączania, standardowa odporność na drgania ¹⁾		11						
	Średnia histereza przełączania, zwiększona odporność na drgania  ¹⁾		23						
	Duża histereza przełączania, duża odporność na drgania  ¹⁾		26						
	Pozłacane styki, standardowa odporność na drgania ¹⁾		21						
Zakres	Zakres [bar]	Przeciążalność [bar]	Ciśnienie rozrywające [bar]	Zakres [bar]	Przeciążalność [bar]	Ciśnienie rozrywające [bar]			
	1 ... 10	100	200	78	16 ... 160	400	600	84	
	4 ... 40	200	400	81	25 ... 250	400	600	85	
	6 ... 60	200	400	82	40 ... 400	800	1000	86	
	10 ... 100	200	400	83	60 ... 600	800	1000	87	
Czujnik	Materiał czujnika	Materiał obudowy czujnika	Gwint	Zakres	Materiał czujnika	Materiał obudowy czujnika	Gwint	Zakres	
	1.4435, o-ring NBR	1.4435	G1/4" wewn.	78	700	1.4435, o-ring NBR	G1/2" zewn.	82, 83	710
	1.4435, o-ring FKM	1.4435	G1/4" wewn.	78	701	1.4435, o-ring FKM	G1/2" zewn.	82, 83	711
	1.4435, o-ring NBR	1.4435	G1/2" zewn.	78	702	1.4435, o-ring NBR	G1/4" wewn.	84, 85	712
	1.4435, o-ring FKM	1.4435	G1/2" zewn.	78	703	1.4435, o-ring FKM	G1/4" wewn.	84, 85	713
	1.4435, o-ring NBR	1.4435	G1/4" wewn.	81	704	1.4435, o-ring NBR	G1/2" zewn.	84, 85	714
	1.4435, o-ring FKM	1.4435	G1/4" wewn.	81	705	1.4435, o-ring FKM	G1/2" zewn.	84, 85	715
	1.4435, o-ring NBR	1.4435	G1/2" zewn.	81	706	1.4435, o-ring NBR	G1/4" wewn.	86, 87	722
	1.4435, o-ring FKM	1.4435	G1/2" zewn.	81	707	1.4435, o-ring FKM	G1/4" wewn.	86, 87	723
	1.4435, o-ring NBR	1.4435	G1/4" wewn.	82, 83	708	1.4435, o-ring NBR	G1/2" zewn.	86, 87	724
	1.4435, o-ring FKM	1.4435	G1/4" wewn.	82, 83	709	1.4435, o-ring FKM	G1/2" zewn.	86, 87	725
Mocowanie	Bezpośrednio na czujniku lub obudowie							00	
	Z pałąkiem montażowym							31	
Akcesoria	Płombowanie (ochrona przed manipulacją)							16	
	Dławica kablowa M20x1.5 (EN50262) 							07	
	Dławica kablowa M24x1.5 (DIN89280) 							27	
	Dławica kablowa M18x1.5 (DIN89280) 							40	
	Elementy tłumiące i ogranicznik przepływu – patrz karta katalogowa H72258								

¹⁾ Histereza przełączania nieregulowana

²⁾ Nie nadaje się do aplikacji zarażonych na drgania

Produkty standardowe (bardzo krótki termin dostawy)

Nr produktu	Kod typu	Zakres ciśnienia [bar]	Przebieżalność maks. [bar]	Histeresa przełączania [bar]	Średnica Y [mm]	Długość X [mm]
PK10	944 2378 700	1 ... 10	100	0.45 ... 0.9 (stała)	33	47
PK40	944 2381 704	4 ... 40	200	1.8 ... 3.4 (stała)	27	42.5
PK100	944 2383 708	10 ... 100	200	3.2 ... 7.5 (stała)	27	42.5
PK250	944 2385 712	25 ... 250	400	5.2 ... 16 (stała)	27	42.5

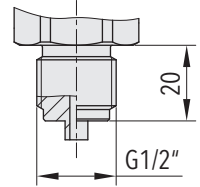
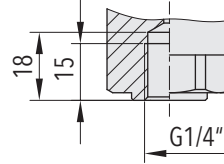
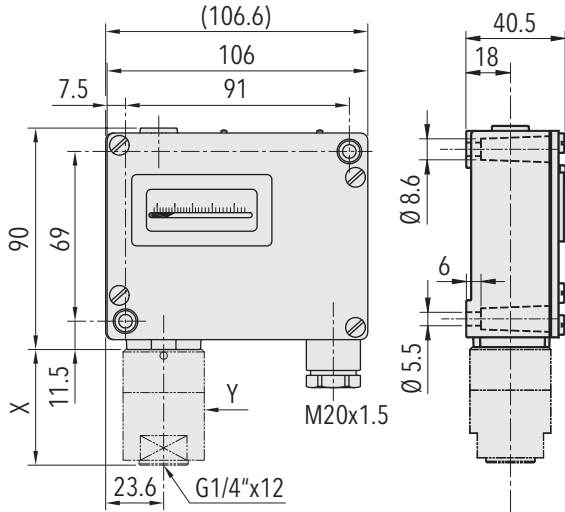


Specyfikacja		
Dokładność	Powtarzalność	± 1.0 % całego zakr. typ.
	Dokładność skali typ.	± 2.0 % całego zakr. typ.
	Histeresa przełączania	Patrz tabela
	Zakres nastawczy punkt przełączania ¹⁾	10% ... 90% całego zakr.
Warunki otoczenia	Temperatura otoczenia	-20°C ... +70°C
	Temperatura medium	O-ring NBR: -30°C ... +100°C O-ring FKM: -15°C ... +150°C
	Temperatura przechowywania	-25°C ... +85°C
	Stopień ochrony	IP65
	Wilgotność	Maks. 95 % wzgl.
	Drgania	Przełącznik 23/26: 5...25 Hz: ± 1.6 mm 25...100 Hz: 4 g
	Wstrząs	50 g / 11 ms
Dane mechaniczne	Czujnik	1.4435
	Obudowa	AlSi10Mg/ epoksydowane
	Uszczelka	NBR/FKM
	Dławica kablowa	Mosiądz niklowany
	Moment dokręcania	Maks. 25 Nm
	Pozycja montażowa	dowolna
	Masa	~ 710 g
Mikroprzełącznik	Moc załączalna	Patrz tabela
	Rezystancja izolacji	500 V DC / 100 M Ω
	Wytrzymałość dielektryczna	U \leq 250 V: 1.45 kV/ U \leq 500 V: 2 kV względem masy
	Trwałość (mechaniczna)	Mikroprzełącznik 10/11: 20 mln cykli zmiany obciążenia Mikroprzełącznik 21: 0.5 mln cykli zmiany obciążenia Mikroprzełącznik 23/26: 0.3 mln cykli zmiany obciążenia
Przylącze elektryczne	Przylącza elektryczne	Zacisk śrubowy
	Dławica kablowa	M20x1.5 \emptyset przewód 6...13 mm
	Zacisk śrubowy	3 x 1.5 ... 4 mm ²

¹⁾ Inne zakresy nastawczy na żądanie

Informacje dodatkowe		
Dokumenty	Karta katalogowa	www.trafag.com/H72259
	Instrukcja obsługi	www.trafag.com/H71261
	Ulotka	www.trafag.com/H70912

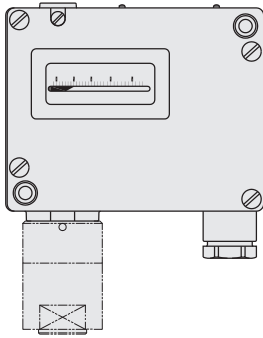
Wymiary



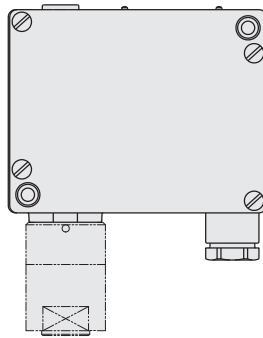
Wymiar X i Y – patrz karta katalogowa H72271

G1/4" wewn.

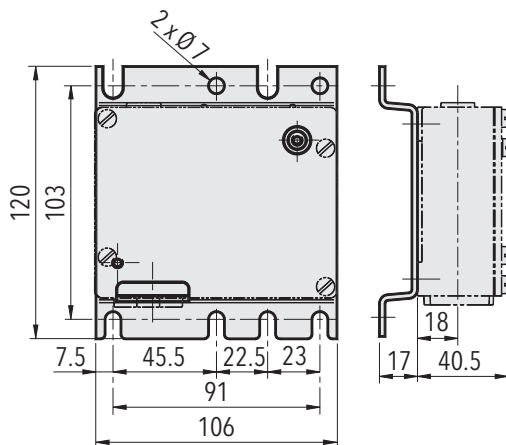
G1/2" zewn.



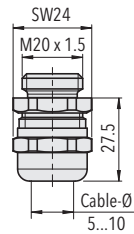
944.XX.XX.XXX.XX.XX



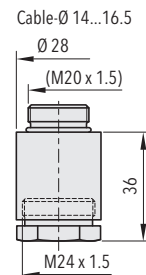
947.XX.XX.XXX.XX.XX



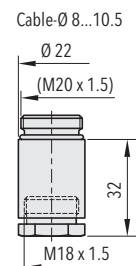
94X.XX.XX.XXX.31.XX



94X.XX.XX.XXX.XX.07
M20x1.5



94X.XX.XX.XXX.XX.27
M24x1.5





94X.XX.XX.XXX.XX.40
M18x1.5

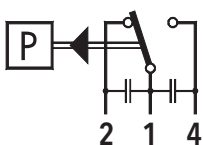
Histeresa przełączania typ. @ 25°C

Zakres pomiarowy czujnika tłokowego	[bar]	1 ... 10	4 ... 40	6 ... 60	10 ... 100	16 ... 160	25 ... 250	40 ... 400	60 ... 600
Mikroprzełącznik 10: Różnica przełączania (nieregulowana, przebiega proporcjonalnie do ciśnienia znamionowego)	[bar]	0.4 ... 0.8	1.5 ... 2.5	2.0 ... 3.7	2.6 ... 5.5	3.4 ... 8.0	4.3 ... 11	5.3 ... 16	6.5 ... 21
Mikroprzełącznik 11, 21, 23 Różnica przełączania (nieregulowana, przebiega proporcjonalnie do ciśnienia znamionowego)	[bar]	0.45 ... 0.9	1.8 ... 3.4	2.3 ... 4.8	3.2 ... 7.5	4.1 ... 11	5.2 ... 16	6.5 ... 23	8.0 ... 32
Mikroprzełącznik 26: Różnica przełączania (nieregulowana, przebiega proporcjonalnie do ciśnienia znamionowego)	[bar]	0.55 ... 1.1	2.0 ... 4.0	2.7 ... 5.7	3.7 ... 9.0	4.7 ... 13	6.0 ... 19	7.5 ... 28	9.0 ... 38

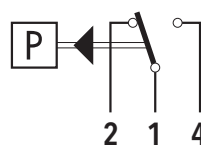
Dane elektryczne łącznika

Typ	Cechy	Moc załączalna	
		Obciążenie omowe (obciążenie indukcyjne)	
		AC	DC
10	Mała histeresa przełączania (niezalecana do zastosowań przy obciążeniu drganiami)	125 V, 10 (1.5) A 250 V, 10 (1.25) A	250 V, 0.2 (0.02) A 125 V, 0.4 (0.03) A 30 V, 2 (1) A 14 V, 15 (2.5) A
11	Średnia histeresa przełączania, standardowa odporność na drgania	125 V, 15 (1.5) A 250 V, 15 (1.25) A 500 V, 10 (0.75) A	250 V, 0.25 (0.03) A 125 V, 0.5 (0.05) A 30 V, 6 (1.5) A 14 V, 15 (1.5) A
23 	Średnia histeresa przełączania, zwiększona odporność na drgania	125 V, 15 (1.5) A 250 V, 15 (1.25) A 500 V, 10 (0.75) A	250 V, 0.3 (0.05) A 125 V, 0.6 (0.1) A 30 V, 15 (1.5) A 14 V, 15 (1.5) A
26 	Duża histeresa przełączania, duża odporność na drgania	125 V, 15 (1.5) A 250 V, 15 (1.25) A 500 V, 10 (0.75) A	250 V, 0.3 (0.2) A 125 V, 0.75 (0.4) A 30 V, 15 (1.5) A 14 V, 15 (1.5) A
21	Pozłacane styki, standardowa odporność na drgania	24 V, 0.1 (0.1) A 12 V, 1 (1.0) A 5 V, 2 (2.0) A	24 V, 0.1 (0.1) A 12 V, 1 (1.0) A 5 V, 2 (2.0) A

Przylącze elektryczne



Przełącznik 11/12/23



Przełącznik 26