



## TLT...(-420)

Przetwornik temperatury

*TLT to seria wysokiej jakości zanurzeniowych przetworników temperatury.*

- ✓ Doskonała stabilność długoterminowa
- ✓ Szeroki zakres pomiarowy
- ✓ Sygnał wyjściowy 0...10 V DC lub 4...20 mA
- ✓ Napięcie zasilania 24 V AC lub 15...35 V DC
- ✓ Stopień ochrony IP65

### Funkcja

Przetwornik jest skonstruowany z wykorzystaniem elementu pomiarowego zapewniającego sygnał proporcjonalny do temperatury. Wbudowana elektronika przetwarza sygnał mierzony na sygnał wyjściowy 0...10 V DC lub 4...20 mA.

### Napięcie zasilania

Przetwornik może być zasilany zarówno napięciem 24 V AC lub 18...35 V DC (0...10 V), lub 11...30 V DC (4...20 mA). Urządzenie automatycznie wykrywa rodzaj zasilania i dostosowuje się do niego.

### Pochewka

Przetwornik jest dostarczany wraz z pochawką wykonaną z niklowanego mosiądzu lub miedzi i posiadającą przyłącze R 1/2"

## Dane techniczne

<b>Zużycie mocy</b>	15 mA (0...10 V output signal)
<b>Obciążenie wyjścia</b>	Max. 1 mA (0...10 V), max. 500 Ω (4...20 mA)
<b>Dokładność pomiaru</b>	± 2°C for TLT100(-420), alt. ± 1.5°C for TLT50(-420)
<b>Podłączenie</b>	Przylączy śrubowe
<b>Rodzaj sensora</b>	NTC 10K
<b>Głębokość zanurzenia</b>	120 mm
<b>Rozmiar rury</b>	R 1/2"
<b>Stopień ochrony</b>	IP65
<b>Masa</b>	0.25 kg
<b>Temp. przechowywania</b>	-20...+70°C
<b>Impedancja obciążenia</b>	
<b>TLT50 / TLT100</b>	Min. 10 kΩ
<b>TLT50-420 / TLT100-420</b>	Max. 500 Ω

## Materiał

<b>Obudowa czujnika</b>	Poliwęglan (PC)
<b>Pochewka</b>	Niklowany mosiądz/miedź
<b>Czujnik</b>	Niklowany mosiądz

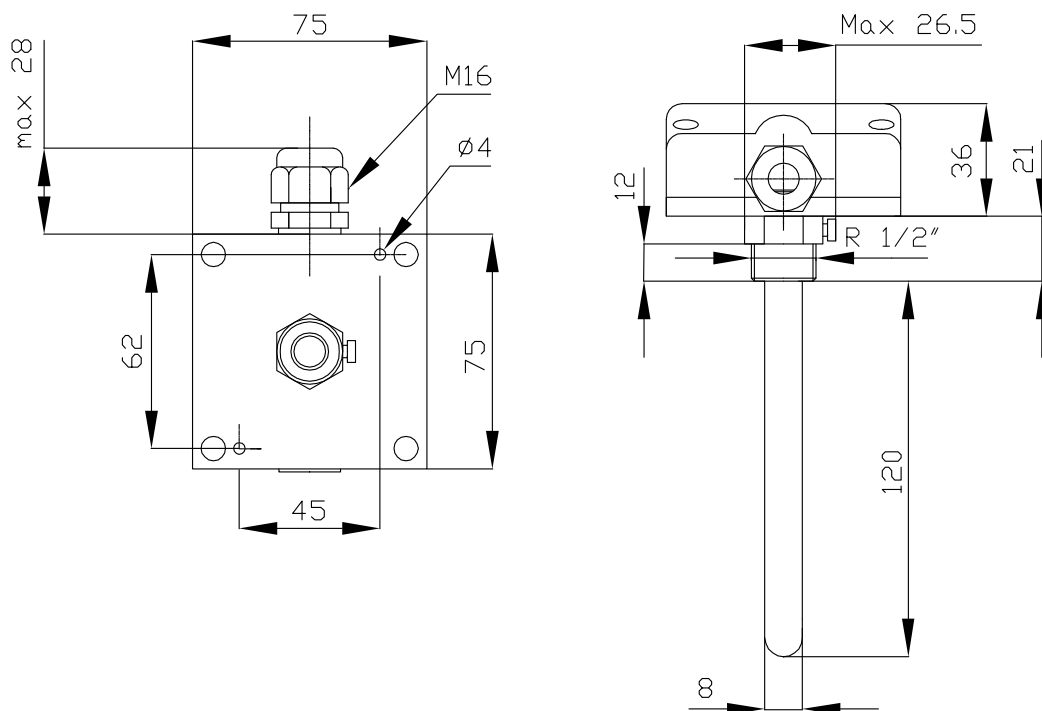
## Modele

Nazwa	Napięcie zasilania	Zakres	Sygnal wyjściowy	Metoda pomiaru	Montaż
<b>TLT100</b>	18...24 V AC or 18...35 V DC	0...100°C	0...10 V	3-wire	Zanurzeniowy
<b>TLT100-420</b>	11...30 V DC	0...100°C	4...20 mA	2-wire	Zanurzeniowy
<b>TLT50</b>	18...24 V AC or 18...35 V DC	-30...+50°C	0...10 V	3-wire	Zanurzeniowy
<b>TLT50-420</b>	11...30 V DC	-30...+50°C	4...20 mA	2-wire	Zanurzeniowy

## Akcesoria

Nazwa	Opis
DR-30/14	Miedziana pochewka
DR-31/14	Pochewka z AISI 304

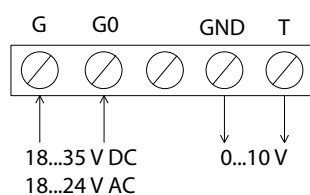
## Wymiary



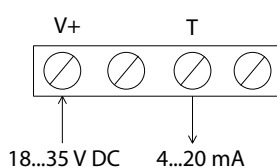
Mierzone w mm.

## Podłączenie

TLT50/TLT100



TLT50-420/TLT100-420



$$V_{\pm} (0.02 * R_L) \geq 11 \text{ V}$$

( $R_L$  = loop resistor)

Wyłączne przedstawicielstwo i dystrybucja w Polsce

**poltraf**  
sensors  controls

POLTRAF Sp. z o.o.  
ul. Bysewska 26 C  
80-298 Gdańsk

tel.: +48 58 557 52 07  
fax: +48 58 557 52 39  
e-mail:

[info@poltraf.com](mailto:info@poltraf.com)  
[www.poltraf.com](http://www.poltraf.com)

HEAD OFFICE SWEDEN  
Phone: +46 31 720 02 00  
Web: [www.regincontrols.com](http://www.regincontrols.com)  
E-Mail: [info@regincontrols.com](mailto:info@regincontrols.com)

TLT...(-420)

— 3 —

**REGIN**  
THE CHALLENGER