

TG-DHWA3/...

Czujnik zanurzeniowy z obudową oraz kwasoodporną pochewką ze stali nierdzewnej



Czujnik zanurzeniowy do pomiaru temperatury w systemach grzewczych i chłodniczych. Wyposażony w pochewkę z kwasoodpornej stali nierdzewnej.

- ✓ Szczelna obudowa IP65
- ✓ Łatwy dostęp do połączeń
- ✓ Wymienny dławik kablowy

Zastosowanie

Czujnik zanurzeniowy przeznaczony do pomiaru temperatury w rurach. Nadaje się idealnie do szerokiej gamy zastosowań. Pochewka wykonana jest z kwasoodpornej stali nierdzewnej co czyni ją odporną na korozję.

Funkcja

Urządzenie jest dopasowane do wszystkich środowisk.

Dzięki mocowaniu pochewki za pomocą połączenia gwintowego przylega ona ściśle do ściany rury. Pozwala to na bezproblemową wymianę czujnika bez ryzyka jakichkolwiek przecieków.

Montaż

Czujnik jest łatwo mocowany do pochewki przy pomocy dołączonej śruby.

Przyłącza wejść analogowych są umieszczone pod obudową urządzenia. Obudowę można w bardzo prosty sposób zdjąć, przekręcając ją.

Urządzenie jest zaprojektowane tak, że uszczelka pozostaje cały czas w obudowie a dławik jest wymienny.

HEAD OFFICE SWEDEN

Phone: +46 31 720 02 00

Web: www.regincontrols.com

E-mail: info@regincontrols.com

TG-DHWA3/...

— | —

Dane techniczne

Stopień ochrony	IP65
Stała czasowa	18 s
Głębokość	90 mm
Zakres pomiaru	-20...+120 °C
Dławik kablowy	M16
Przyłącze pochewki	R1/2"
Średnica pochewki	8 mm
Klasa ciśnienia	PN25
Wymiary (WxHxD)	78 x 156 x 104 mm
Masa	0.20 kg



Ten produkt posiada znak CE. Więcej informacji dostępne jest na stronie www.regincontrols.com.

Materiał

Materiał obudowy	Poliwęglan (PC)
Materiał bazy	Poliwęglan (PC)
Materiał sondy	Stal nierdzewna, SUS304
Materiał pochewki	Kwasoodporna stal nierdzewna, SUS316

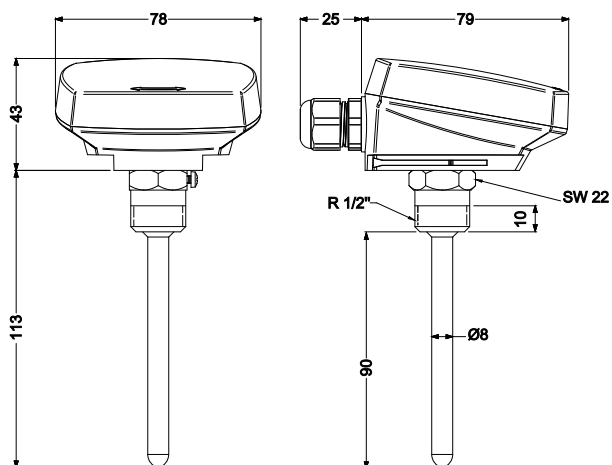
Modele

Nazwa	Element pomiarowy	Rezystancja	Odpowiednik
TG-DHWA3/PT1000	PT1000	1000 Ω (0°C)	-

Akcesoria

Nazwa	Opis	Głębokość	Materiał
DR-90WA	Pochewka sondy	90 mm	Kwasoodporna stal nierdz., SUS316

Wymiary



[mm]

Dokumentacja

Pełna dokumentacja jest dostępna do pobrania na stronie www.regincontrols.com.

Wyłączne przedstawicielstwo i dystrybucja w Polsce



POLTRAF Sp. z o.o.
ul. Bysewska 26 C
80-298 Gdańsk

tel.: +48 58 557 52 07
fax: +48 58 557 52 39
e-mail:
info@poltraf.com
www.poltraf.com

HEAD OFFICE SWEDEN

Phone: +46 31 720 02 00
Web: www.regincontrols.com
E-mail: info@regincontrols.com

TG-DHWA3/...