

# TG-DH312/...

Czujnik zanurzeniowy z obudową, bez pochewki, R1/2"



*Czujnik zanurzeniowy do pomiaru temperatury w instalacjach grzewczych i chłodniczych. Sonda ze stali nierdzewnej bez pochewki. Dostępny w różnych długościach.*

- ✓ Szczelna obudowa IP65
- ✓ Łatwy dostęp do połączeń
- ✓ Wymienny dławik kablowy
- ✓ Stała czasowa 2 s

## Zastosowanie

Czujnik zanurzeniowy służy do pomiaru temperatury w miejskich systemach grzewczych. Może być stosowany w szerokiej gamie instalacji.

## Funkcja

Urządzenie jest dopasowane do wszystkich środowisk. Zastosowane w nim połączenie gwintowe gwarantuje stabilne zamocowanie sensora.

## Montaż

Przyłącza wejść analogowych są umieszczone pod obudową urządzenia. Obudowę można w bardzo prosty sposób zdjąć, przekręcając ją.

Urządzenie jest zaprojektowane tak, że uszczelka pozostaje cały czas w obudowie a dławik jest wymienny.

## Dane techniczne

<b>Stopień ochrony</b>	IP65
<b>Stała czasowa</b>	2 s
<b>Zakres pomiarowy</b>	-20...+120 °C
<b>Dławik kablowy</b>	M16
<b>Przyłącze, bez pochewki</b>	R1/2"
<b>Średnica sondy</b>	4 mm
<b>Klasa ciśnienia</b>	PN16
<b>Wymiary (WxHxD)</b>	78 x 187 x 104 mm
<b>Masa</b>	0.21 kg



Ten produkt posiada znak CE. Więcej informacji dostępne na stronie [www.regincontrols.com](http://www.regincontrols.com).

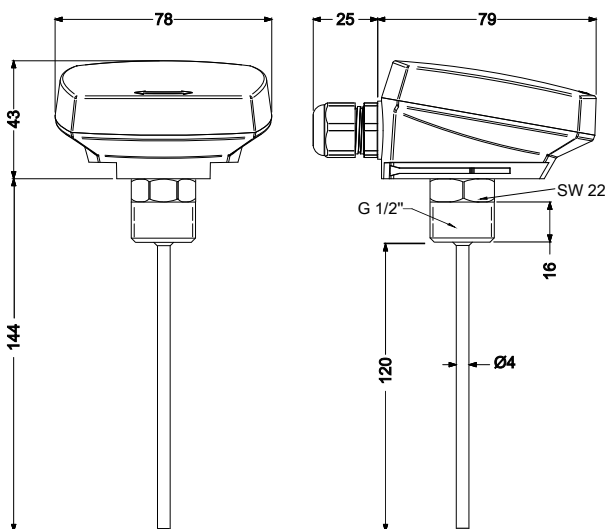
## Materiał

<b>Materiał obudowy</b>	Poliwęglan (PC)
<b>Materiał bazy</b>	Poliwęglan (PC)
<b>Materiał sondy</b>	Stal nierdzewna, SUS304

## Modele

Nazwa	Głębokość	Element pomiarowy	Rezystancja	Odpowiednik
TG-DH312/PT1000-50	50 mm	PT1000	1000 Ω (0°C)	-
TG-DH312/PT1000-90	90 mm	PT1000	1000 Ω (0°C)	-
TG-DH312/PT1000	120 mm	PT1000	1000 Ω (0°C)	-
TG-DH312/PT1000-170	170 mm	PT1000	1000 Ω (0°C)	-

## Wymiary



[mm]

## Dokumentacja

Pełna dokumentacja jest dostępna do pobrania na stronie [www.regincontrols.com](http://www.regincontrols.com).

Wyłączne przedstawicielstwo i dystrybucja w Polsce



POLTRAF Sp. z o.o.  
ul. Bysewska 26 C  
80-298 Gdańsk

tel.: +48 58 557 52 07  
fax: +48 58 557 52 39  
e-mail:  
[info@poltraf.com](mailto:info@poltraf.com)  
[www.poltraf.com](http://www.poltraf.com)

HEAD OFFICE SWEDEN

Phone: +46 31 720 02 00  
Web: [www.regincontrols.com](http://www.regincontrols.com)  
E-mail: [info@regincontrols.com](mailto:info@regincontrols.com)

TG-DH312/...

— 3 —

**REGIN**  
THE CHALLENGER