

TG-DH3/...

Czujnik zanurzeniowy z obudową, bez pochewki, R1/4"



Czujnik zanurzeniowy do pomiaru temperatury w instalacjach grzewczych i chłodniczych. Sonda ze stali nierdzewnej bez pochewki.

- ✓ Szczelna obudowa IP65
- ✓ Łatwy dostęp do połączeń
- ✓ Wymienny dławik kablowy

Zastosowanie

Czujnik zanurzeniowy służy do pomiaru temperatury w instalacjach grzewczych lub chłodniczych. Dzięki modelom z różnymi elementami pomiarowymi nadaje się doskonale do szerokiej gamy zastosowań.

Funkcja

Urządzenie pasuje doskonale do wszystkich środowisk. Zastosowane w nim połączenie gwintowe gwarantuje stabilne zamocowanie sensora.

Montaż

Przylączy wejść analogowych są umieszczone pod obudową urządzenia. Obudowę można w bardzo prosty sposób zdjąć, przekręcając ją.

Urządzenie jest zaprojektowane tak, że uszczelka pozostaje cały czas w obudowie a dławik jest wymienny.

HEAD OFFICE SWEDEN

Phone: +46 31 720 02 00

Web: www.regincontrols.com

E-mail: info@regincontrols.com

TG-DH3/...

— | —

Dane techniczne

Stopień ochrony	IP65
Stała czasowa	4 s
Głębokość	90 mm
Zakres pomiaru	-20...+120 °C
Dławik kablowy	M16
Przyłącze bez pochewki	R1/4"
Średnica sondy	5 mm
Klasa ciśnienia	PN16
Wymiary (WxHxD)	78 x 158 x 104 mm
Masa	0.16 kg



Ten produkt posiada znak CE. Więcej informacji dostępne na stronie www.regincontrols.com.

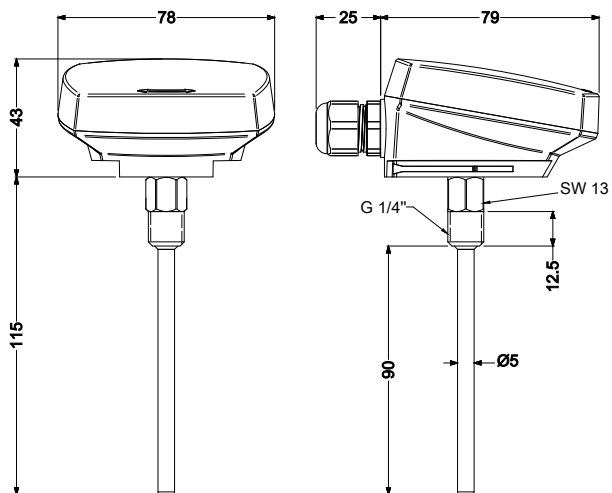
Materiał

Materiał obudowy	Poliwęglan (PC)
Materiał bazy	Poliwęglan (PC)
Materiał sondy	Stal nierdzewna, SUS304

Modele

Nazwa	Element pomiarowy	Rezystancja	Odpowiednik
TG-DH3/PT100	PT100	100 Ω (0°C)	-
TG-DH3/PT1000	PT1000	1000 Ω (0°C)	-
TG-DH3/NTC1.8	NTC 1.8	1800 Ω (25°C)	TAC
TG-DH3/NTC2.2	NTC 2.2	2252 Ω (25°C)	Johnson Controls
TG-DH3/NTC10-01	NTC 10	10 kΩ (25 °C)	Aquatrol - Johnson Controls - Satchwell - Trend - Cylon - Honeywell - Distech
TG-DH3/NTC10-02	NTC 10	10 kΩ (25 °C)	Carel - Evco - Eliwell - AB Industrietechnik
TG-DH3/NTC10-03	NTC 10	10 kΩ (25 °C)	Andover - Delta Controls - Siebe - York
TG-DH3/NTC20	NTC 20	20 kΩ (25°C)	Honeywell
TG-DH3/Ni1000-01	Ni1000	1000 Ω (0 °C)	Siemens - Landis & Staefa
TG-DH3/NI1000-02	Ni1000	1000 Ω (0 °C)	Sauter

Wymiary



[mm]

Dokumentacja

Pełna dokumentacja jest dostępna do pobrania na stronie www.regincontrols.com.

Wyłączne przedstawicielstwo i dystrybucja w Polsce



POLTRAF Sp. z o.o. tel.: +48 58 557 52 07
ul. Bysewska 26 C fax: +48 58 557 52 39
80-298 Gdańsk e-mail:
info@poltraf.com
www.poltraf.com

HEAD OFFICE SWEDEN

Phone: +46 31 720 02 00
Web: www.regincontrols.com
E-mail: info@regincontrols.com

TG-DH3/...

— 3 —


THE CHALLENGER