

# TG-AH3/...

Czujnik przylgowy z obudową



*Czujnik przylgowy do pomiaru temperatury powierzchni*

- ✓ Szczelna obudowa IP65
- ✓ Łatwy dostęp do połączeń
- ✓ Wymienny dławik
- ✓ Łatwy montaż dołączonymi opaskami

## Zastosowanie

Czujnik przylgowy mierzy temperaturę medium w rurach. Dzięki modelom z różnymi elementami pomiarowymi może służyć do szerokiej gamy zastosowań.

## Funkcja

Medium znajdujące się w rurze ogrzewa lub schładza ścianki rury a czujnik przylgowy mierzy tą temperaturę. Urządzenie jest dopasowane do wszystkich środowisk i zapewnia bardzo dokładne odczyty temperatury dzięki dużej powierzchni styku z rurą.

## Montaż

Czujnik przylgowy bardzo łatwo można dopasować do rury za pomocą dołączonych akcesoriów. Został zaprojektowany tak aby pasował do rur o różnych wymiarach.

Listwa zaciskowa do podłączania wejść analogowych do kontrolera znajduje się pod pokrywą. Pokrywę można w łatwy sposób zdemontować. Aby ją otworzyć wystarczy ją przekręcić.

Dzięki nowej konstrukcji uszczelka pozostaje cały czas w pokrywie, a dławik kablowy jest wymienny.

## Dane techniczne

<b>Stopień ochrony</b>	IP65
<b>Stała czasowa</b>	3 s
<b>Zakres pomiaru, temperatura</b>	-20...+120 °C
<b>Dławik kablowy</b>	M16
<b>Wymiary (WxHxD)</b>	104 x 78 x 51 mm
<b>Dołączone akcesoria</b>	Dwie metalowe opaski i pasta termoprzewodząca (art.nr: PASTA-20)
<b>Masa</b>	0.14 kg



Ten produkt posiada znak CE. Więcej informacji dostępne na stronie [www.regincontrols.com](http://www.regincontrols.com).

## Materiał

<b>Materiał obudowy</b>	Poliwęglan (PC)
<b>Materiał bazy</b>	Poliwęglan (PC)

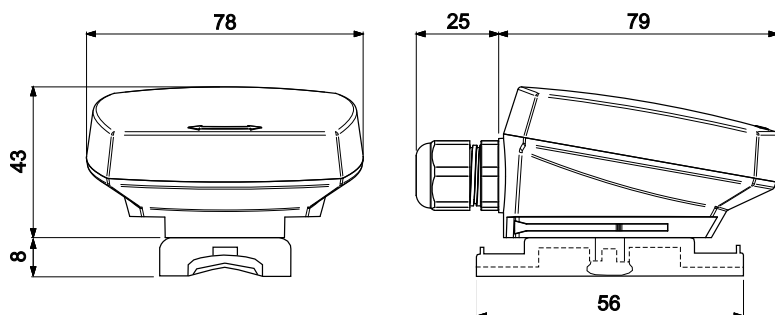
## Modele

Nazwa	Element pomiarowy	Nominalna rezystancja	Odpowiednik
TG-AH3/PT100	PT100	100 Ω (0°C)	-
TG-AH3/PT1000	PT1000	1000 Ω (0°C)	-
TG-AH3/NTC1.8	NTC 1.8	1800 Ω (25°C)	TAC
TG-AH3/NTC2.2	NTC 2.2	2252 Ω (25°C)	Johnson Controls
TG-AH3/NTC10-01	NTC 10	10 kΩ (25 °C)	Aquatrol - Johnson Controls - Satchwell - Trend - Cylon - Honeywell - Distech
TG-AH3/NTC10-02	NTC 10	10 kΩ (25 °C)	Carel - Evco - Eliwell - AB Industrietechnik
TG-AH3/NTC10-03	NTC 10	10 kΩ (25 °C)	Andover - Delta Controls - Siebe - York
TG-AH3/NTC20	NTC 20	20 kΩ (25°C)	Honeywell
TG-AH3/Ni1000-01	Ni1000	1000 Ω (0 °C)	Siemens - Landis & Staefa
TG-AH3/Ni1000-02	Ni1000	1000 Ω (0 °C)	Sauter

## Akcesoria

Nazwa	Opis
PASTA-20	Pasta termoprzewodząca, tubka 20 g

## Wymiary



## Dokumentacja

Pełna dokumentacja jest dostępna do pobrania na stronie [www.regincontrols.com](http://www.regincontrols.com).

Wyłączne przedstawicielstwo i dystrybucja w Polsce



POLTRAF Sp. z o.o. tel.: +48 58 557 52 07  
ul. Bysewska 26 C fax: +48 58 557 52 39  
80-298 Gdańsk e-mail:  
[info@poltraf.com](mailto:info@poltraf.com)  
[www.poltraf.com](http://www.poltraf.com)

HEAD OFFICE SWEDEN

Phone: +46 31 720 02 00  
Web: [www.regincontrols.com](http://www.regincontrols.com)  
E-mail: [info@regincontrols.com](mailto:info@regincontrols.com)

TG-AH3/...