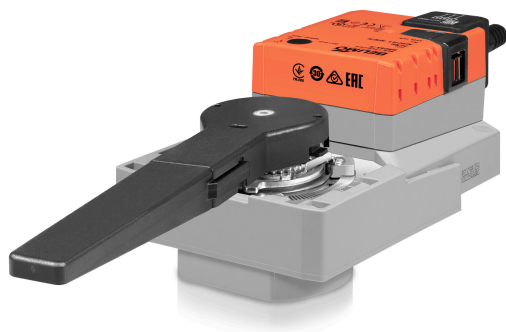


SR230.../SR24...

Siłowniki ćwierćobrotowe



Ćwierćobrotowe siłowniki zaworów 20 Nm
do sterowania zaworami Regin BW2
(DN40...DN80)

- ✓ Prosty bezpośredni montaż
- ✓ Możliwe sterowanie manualne
- ✓ Wysoka niezawodność
- ✓ Stopień ochrony IP54
- ✓ 24 V AC/DC lub 230 V AC

Funkcja

Siłowniki są wykorzystywane do sterowania zaworami motylkowymi z sygnałem sterującym zarówno 2-punktowym (on/off), 3-punktowym, jak i 0...10 V.

Siłownik jest odporny na przeciążenia, nie wymaga wyłączników krańcowych i automatycznie zatrzymuje się gdy osiągnie punkt końcowy.

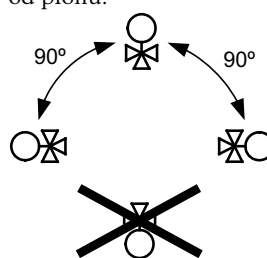
Sterowanie manualne

Sterowanie manualne jest możliwe po wciśnięciu przycisku. Przekładnia jest rozłączona i umożliwia sterowanie ręczne tak długo jak przycisk pozostaje wciśnięty.

Montaż

Prosty bezpośredni montaż na zaworze za pomocą kołnierza montażowego. Pozycja montażu może być regulowana co 90°.

Siłownik oraz zawór nigdy nie powinny być montowane pod kątem większym niż 90° od pionu.



Dane techniczne

Moment	20 Nm
Czas obrotu	90 s / 90°
Temp. przechowywania	-40...+80 °C
Temp. otoczenia	0...50 °C
Wilgotność otoczenia	< 95 % RH (non-condensing)
Stopień ochrony	IP54
Kolnierz	F03/F04/F05
Masa	0.9 kg



Ten produkt posiada znak CE. Więcej informacji dostępne na stronie www.regincontrols.com.

Modele

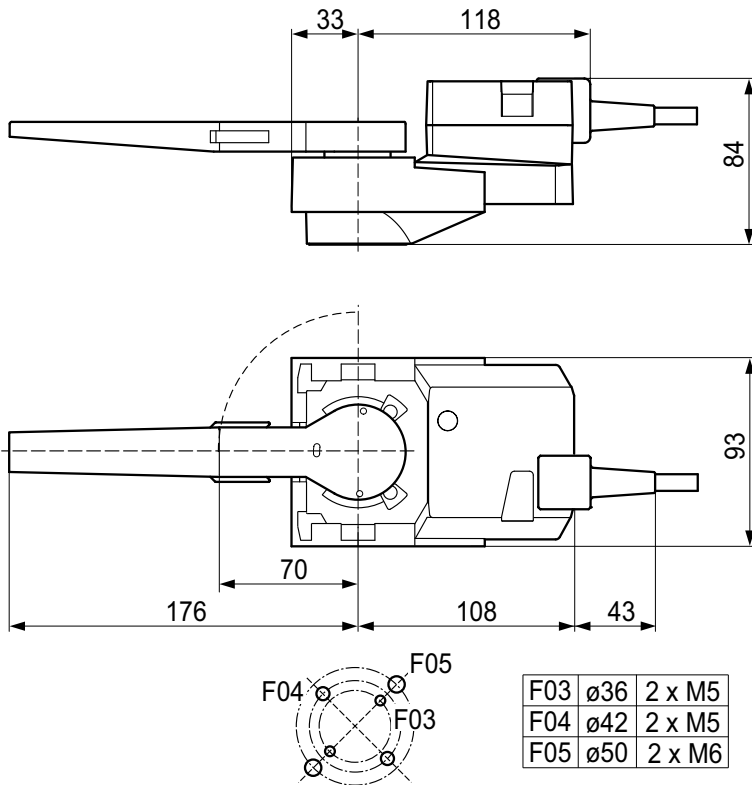
Nazwa	Napięcie zasilania	Sygnal sterujący	Zużycie mocy	Przewód	Głośność	Klasa izolacji
SR24A-R	24 V AC, 50/60 Hz	2-point / 3-point	2.5 W	1 m, 3x0.75 mm ²	max. 45 dB (A)	III
SR24A-MF-R	24 V AC, 50/60 Hz	0...10 V	4 W	1 m, 4x0.75 mm ²	max. 35 dB (A)	III
SR230A-R	230 V AC, 50/60 Hz	2-point / 3-point	3 W	1 m, 3x0.75 mm ²	max. 45 dB (A)	II

Akcesoria

Nazwa	Opis
VAR-SR	Adapter F05/F07, do stosowania z zaworem motylkowym BW2, DN40–80.
ZSV-11	Adapter 11x11x57 mm, do stosowania z zaworem motylkowym BW2, DN40–80.

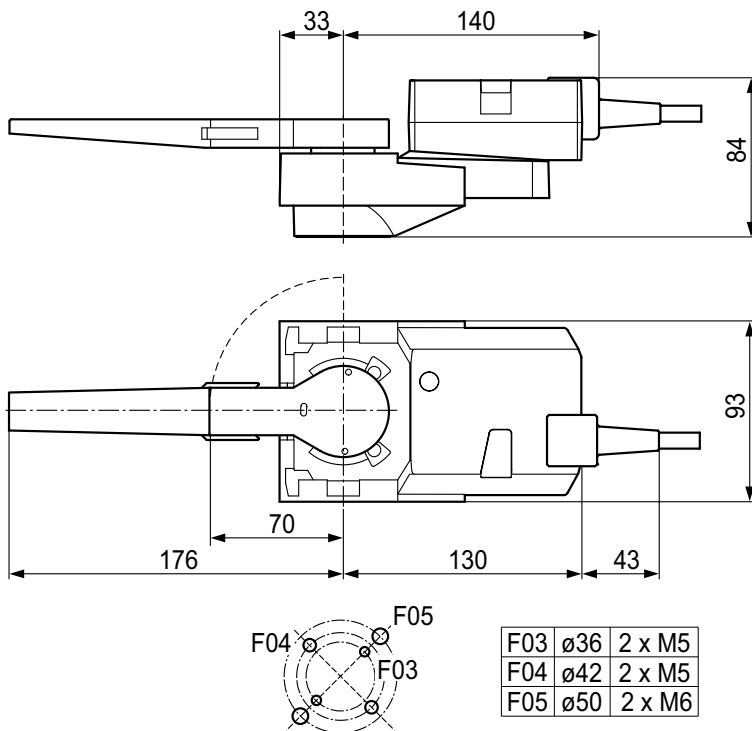
Wymiary

SR24A-R



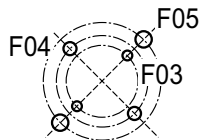
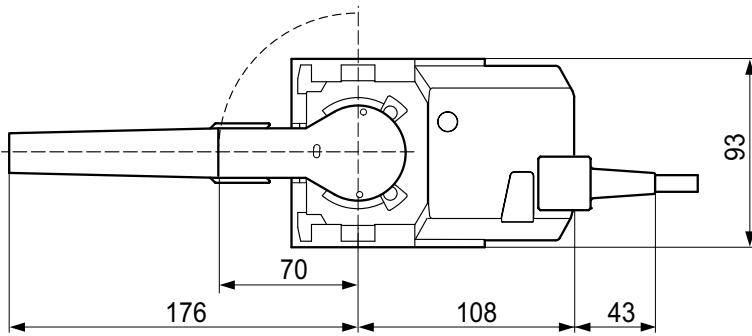
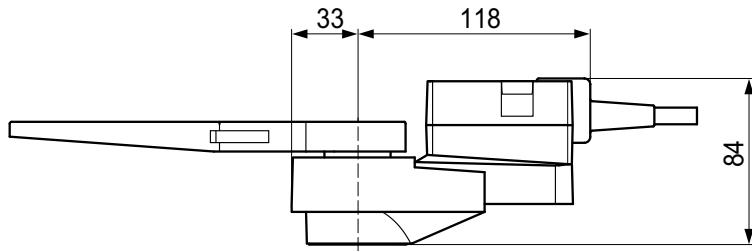
[mm]

SR24A-MF-R



[mm]

SR230A-R



F03	∅36	2 x M5
F04	∅42	2 x M5
F05	∅50	2 x M6

[mm]

Podłączenie

SR24A-R

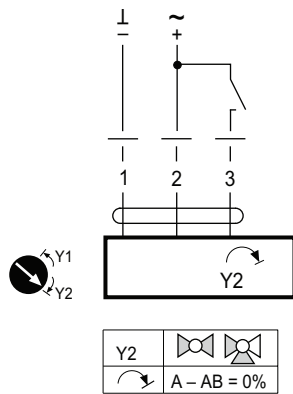


Fig. 1 2-point (on/off) control

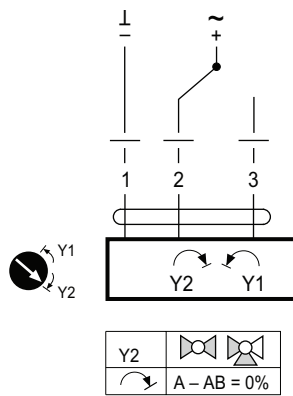


Fig. 2 3-point control

Przewód	Kolor
1	Czarny
2	Czerwony
3	Biały

SR24A-MF-R

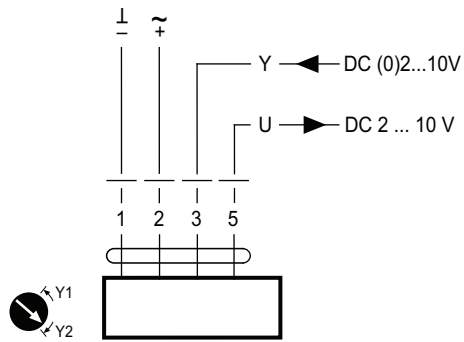


Fig. 3 Standard connection

Y = Sterowanie kontrolera

U = Pomiar napięcia dla sygnału resetującego

Przewód	Kolor
1	Czarny
2	Czerwony
3	Biały
5	Pomarańczowy

c	d	Siłownik	Zawór motylkowy
zamknięte	otwarte	Y1	A - AB = 100%
otwarte	otwarte	Y2	A - AB = 0%
otwarte	zamknięte	Praca modulacyjna	Praca modulacyjna

SR230A-R

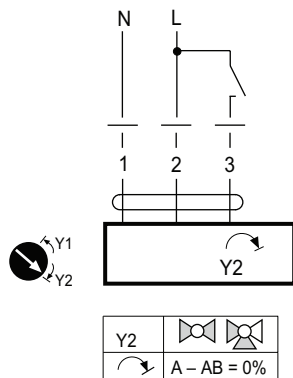


Fig. 4 2-point (on/off) control

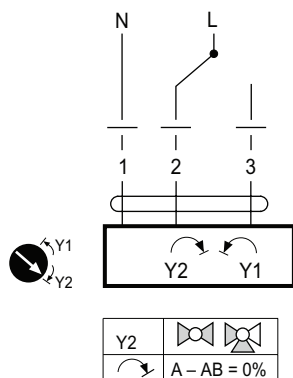


Fig. 5 3-point control

Przewód	Kolor
1	Niebieski
2	Brązowy
3	Biały

Dokumentacja

Pełna dokumentacja produktu dostępna do pobrania na stronie www.regincontrols.com.

Wyłączne przedstawicielstwo i dystrybucja w Polsce



POLTRAF Sp. z o.o. tel.: +48 58 557 52 07
 ul. Bysewska 26 C fax: +48 58 557 52 39
 80-298 Gdańsk e-mail:
info@poltraf.com
www.poltraf.com

HEAD OFFICE SWEDEN
 Phone: +46 31 720 02 00
 Web: www.regincontrols.com
 E-mail: info@regincontrols.com

SR230.../SR24...