

SDD-OE65(-RAC)

Jednorurowy czujnik dymu do montażu kanałowego



Czujniki dymu z serii SDD są montowane w kanałach i służą do użytku w systemach wentylacyjnych. Są skonstruowane tak, aby sprostać wysokim wymaganiom nowoczesnej instalacji przeciwpożarowej.

- ✓ Optyczne
- ✓ Do jednej jednostki sterującej można podłączyć większą ilość detektorów (nie dotyczy modelu SDD-OE65-RAC)
- ✓ Dostępny sygnał alarmu serwisowego (z jednostką ABV)
- ✓ Detektor jest montowany magnetycznie, aby ułatwić serwis i konserwację
- ✓ Kompaktowa konstrukcja
- ✓ Ochrona przed RFI (zakłócenia radiowe)

Funkcja

Detektor jest dostępny w dwóch wersjach, z przekaźnikiem lub bez.

Model SDD-OE65 jest przeznaczony do użytku razem z jednostką sterującą Regin serii ABV....

Model SDD-OE65-RAC jest wyposażony w przekaźnik i nie należy ich podłączać do jednostek sterujących ABV.... Wbudowany przekaźnik umożliwia urządzeniu niezależne wywołanie alarmu bez podłączania jednostki sterującej.

Wraz z detektorem dostarczana jest aluminiowa rurka Venturi'ego o długości 540 mm. Można ją skrócić, aby pasowała do kanałów różnych rozmiarów. Regin oferuje również na zamówienie dłuższą rurkę Venturi'ego.

W obudowie detektora znajduje się okienko dające dobry widok na wskaźnik przepływu i diodę alarmową.

Detektory są zatwierdzone zgodnie z EN54 oraz zostały przetestowane i zatwierdzone przez SBSC.

Modele używane z jednostką ABV mają wbudowaną funkcję alarmu serwisowego do wykrywania nagromadzenia kurzu i brudu, które nieuchronnie pojawiają się z upływem czasu. Gdy stopień zabrudzenia osiągnie poziom, przy którym istnieje ryzyko fałszywych alarmów, włączany jest alarm serwisowy wskazujący, że wymagane jest czyszczenie.

Czujniki należy testować i czyścić corocznie, aby zapewnić prawidłowe działanie. Funkcjonowanie czujników można sprawdzić za pomocą dymu testowego (do zamówienia). Pokrywę detektora można czyścić odkurzaczem.

SDD-OE65...

Czujnik optyczny reaguje na widoczne cząsteczki dymu (pozostałości po spalaniu).

Działa na zasadzie odbicia i składa się z komory pomiarowej z wlotami powietrza (przez labirynt, który zatrzymuje światło z otoczenia).

W komorze pomiarowej umieszczona jest dioda podczerwieni i fototranzystor. Są one umieszczone tak, aby światło z diody LED nie padało na światłoczuły tranzystor.

Jeśli cząsteczki dymu dostaną się do komory pomiarowej, część światła z diody LED zostanie odbita przez cząsteczki i trafi do fototranzystora, co spowoduje aktywowanie alarmu.

Cechy

Sygnalizacja alarmu

Detektor jest wyposażony w czerwoną diodę LED, dobrze widoczną przez okienko w obudowie. Dioda jest normalnie wyłączona i zapala się, gdy wystąpi alarm pożarowy.

Aby zresetować alarm, po spadku stężenia dymu należy odłączyć zasilanie na minimum 1 sekundę.

Sygnal alarmu serwisowego (nie dla modeli -RAC)

Na detektorze zapala się czerwona dioda LED, a na podłączonej jednostce ABV żółta dioda LED, gdy czujnik jest na tyle zabrudzony, że uruchamia się alarm serwisowy. Czujnik należy wtedy wyczyścić.

Alarm serwisowy jest resetowany po wyczyszczeniu i ponownym zainstalowaniu czujnika.

Wskaźnik przepływu

Detektor posiada wbudowany wskaźnik przepływu z czerwoną flagą sygnalizacyjną, która znajduje się na wlocie powietrza. Podczas normalnej pracy jest ona unoszona przez strumień powietrza, wskazując przepływ

Instalacja

Detektor należy zamontować w odległości co najmniej trzech szerokości kanału od załamań kanału i wlotów świeżego powietrza. Uchwyt zaprojektowano tak, aby pasował również do kanałów okrągłych.

Detektor jest połączony z centralą za pomocą pętli dwuprzewodowej. Do tej samej jednostki sterującej można podłączyć wiele czujników. Do ostatniego czujnika należy podłączyć rezystor końcowy, aby zamknąć pętlę.

Rurkę Venturi'ego montuje się w kanale wentylacyjnym przez otwór \varnothing 30 mm. W przypadku mniejszych kanałów rurkę VEnturi'ego można skrócić. W przypadku większych kanałów można zamówić dłuższą rurkę Venturi'ego.

W przypadku wystąpienia konieczności montażu detektora w pewnej odległości od kanału (np. przy zastosowaniu materiału izolacyjnego) należy zastosować płytkę montażową TDS. Tuleja dystansowa do montażu na rurce Venturi'ego jest dostarczana z TDS.

Dane techniczne

Napięcie zasilania	9...33 V DC (poprzez jednostkę sterującą ABV)
Pobór prądu, normalny	10 mA
Pobór prądu podczas alarmu pożarowego	50 mA
Pobór prądu podczas alarmu serwisowego	20 mA
Zakres temperatury	-20...+60 °C
Wilgotność otoczenia	Max. 95% RH
Prędkość powietrza	do 20 m/s
Montaż	Kanał
Klasa ochrony	IP54
Alarm przeciwpożarowy	Czerwona dioda LED
Alarm serwisowy	Czerwona dioda LED na detektorze. Żółta dioda LED na jednostce sterującej.

Model -RAC

Napięcie zasilania, model -RAC	24 V AC \pm 15 %
Pobór prądu, model -RAC	5 VA
Przełącznik, model -RAC	Max 24 V AC / 2A lub 24 V DC / 1A (obciążenie rezystancyjne)



Ten produkt posiada znak CE. Więcej informacji dostępnych na stronie www.regincontrols.com.

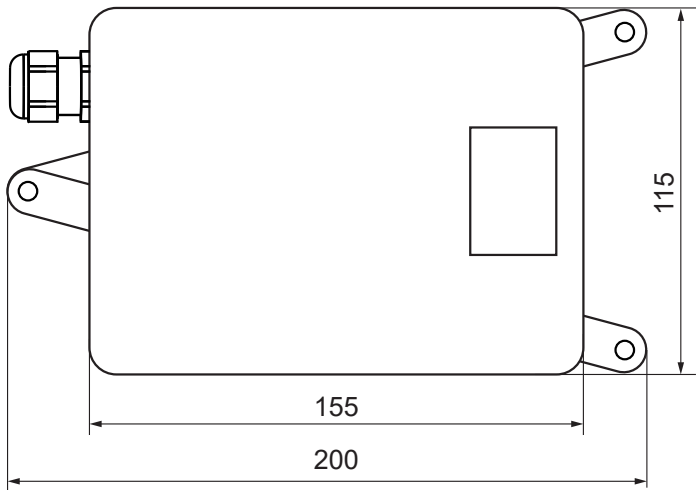
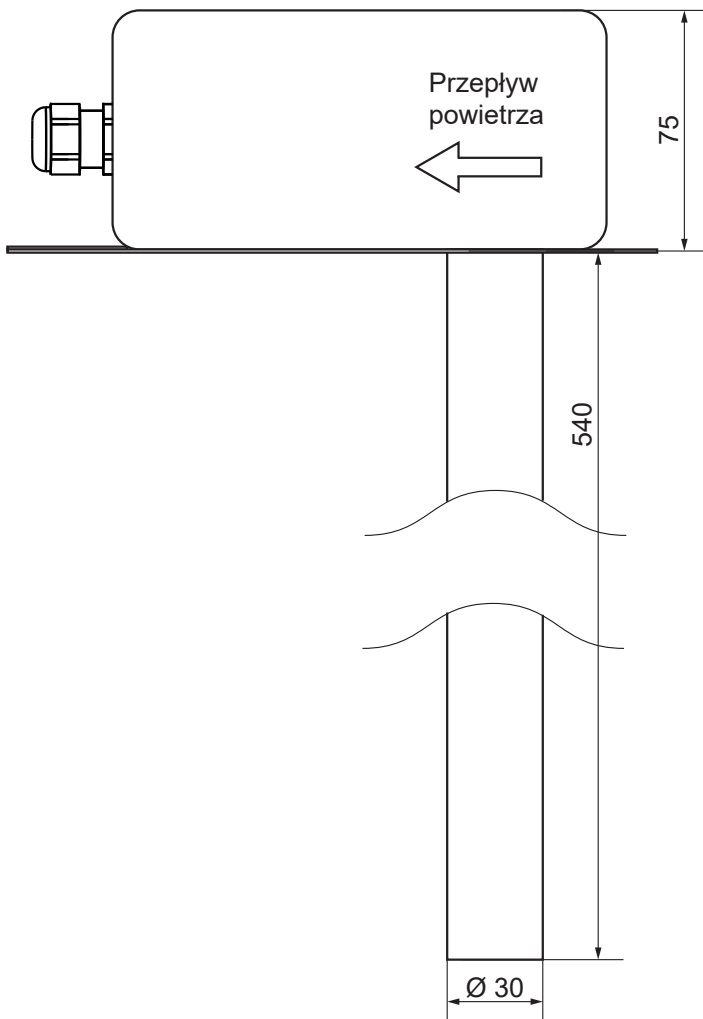
Modele

Produkt	Opis
SDD-OE65	Detektor optyczny do montażu w pętli z jednostką sterującą
SDD-OE65-RAC	Model optyczny z wyjściem przełącznikowym

Akcesoria

Produkt	Opis
TDS	Płytki montażowa do kanałów izolowanych
VR600	Rurka Venturi'ego, 540 mm
VR2000	Rurka Venturi'ego, 1940 mm

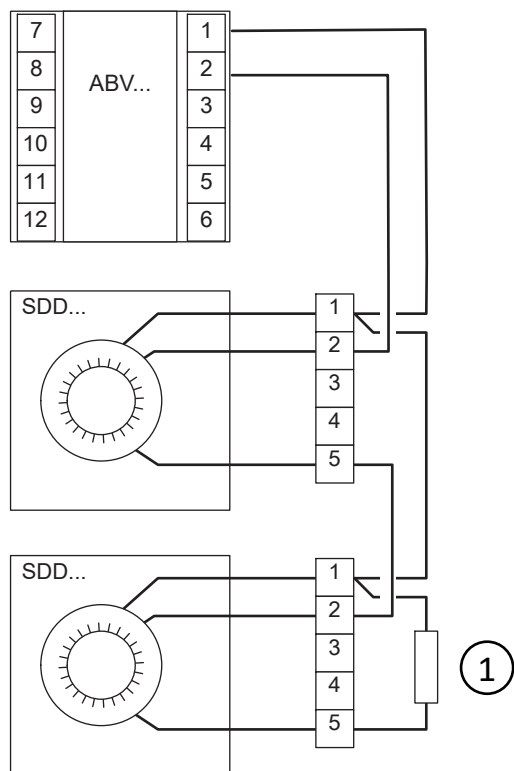
Wymiary



[mm]

Okablowanie

SDD-OE65

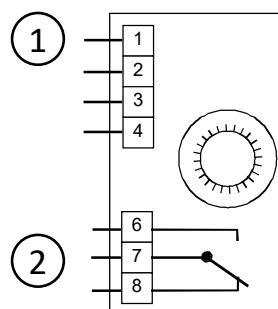


Rys. 1 Podłączenie SDD-S65-OE do jednostki ABV...

UWAGA: Modele: -RAC nie powinny być montowane w pętli ani do jednostki sterującej

- ① Rezystor końcowy 2.2 k Ω (dostarczany z jednostką ABV...)

SDD-OE65-RAC



Rys. 2 Podłączenie SDD-OE65-RAC.

- ① 24 V AC \pm 15 %
- ② Przełącznik pokazany w pozycji alarmowej

Dokumentacja

Pełną dokumentację można pobrać ze strony www.regincontrols.com.

Wyłączne przedstawicielstwo i dystrybucja w Polsce



POLTRAF Sp. z o.o. tel.: +48 58 557 52 07
ul. Bysewska 26 C fax: +48 58 557 52 39
80-298 Gdańsk e-mail:
info@poltraf.com
www.poltraf.com

HEAD OFFICE SWEDEN

Phone: +46 31 720 02 00
Web: www.regincontrols.com
E-mail: info@regincontrols.com

SDD-OE65(-RAC)