



RVASN08...

Obrotowy siłownik zaworu 24 V AC/DC lub
230 V AC

Siłowniki zaworów przeznaczone do sterowania zaworami
Regin PCMTV32-50.

RVASN08... to siłowniki przeznaczone do użytku w systemach HVAC wraz z zaworami PCMTV32-50.

Siłowniki posiadają kompaktową budowę, są łatwe w montażu i wyposażone są w czytelny wskaźnik położenia. Dostępne są z sygnałem sterującym zarówno 2-punktowym (on/off), 3-punktowym, jak i 0...10 V.

Regulowany kierunek obrotu

RVASN08... posiada dwa mikroprzełączniki, które pozwalają na wybór kierunku działania siłownika na zgodny z kierunkiem ruchu wskazówek zegara, lub przeciwny. Przełączniki są umieszczone pod obudową w łatwo dostępnym miejscu.

Czytelny wskaźnik położenia

Na obudowie siłownika znajduje się skala, która pozwala odczytać w jakiej pozycji aktualnie znajduje się siłownik.

Sterowanie ręczne

Aby manualnie ustawić pozycję siłownika, najpierw należy wcisnąć przycisk sprzęgła znajdujący się na boku siłownika. To umożliwi obracanie dźwigni przytwierdzonej do wskaźnika położenia tak, aby ustawić siłownik w pożądanej pozycji.

Siłownik powróci do automatycznego sterowania gdy przycisk sprzęgła zostanie zwolniony.

Krótkie fakty o RVASN08...

- Kompaktowy siłownik, prosty w montażu i utrzymaniu
- Sterowanie on/off, 3-punktowe, lub 0...10 V
- Czytelny wskaźnik położenia
- Moment 8 Nm
- Zasilanie 230 V AC lub 24 V AC/DC
- Mikroprzełączniki do wyboru kierunku działania siłownika

Modele

Mode	Napięcie zasilania	Sygnal sterujący
RVASN08-24	24 V AC, 50/60 Hz alt. 24 V DC \pm 20 %	On/Off (2-position) and 3-position
RVASN08-24A	24 V AC, 50/60 Hz alt. 24 V DC \pm 20 %	0...10 V
RVASN08-230	230 V AC, 50/60 Hz	On/Off (2-position) and 3-position

Dane techniczne

Zużycie mocy

RVASN08-24 3.9 W (0.4 W/6.5 VA w trybie czuwania)

RVASN08-24A 4.8 W (1.2 W/6.5 VA w trybie czuwania)

RVASN08-230 4.8 W (1.2 W/6.5 VA w trybie czuwania)

Zakres 0...90°

Czas skoku 30 s/90°

Moment 8 Nm

Ograniczenia kąta 5...85° (przyrost o 5°)

Temperatura otoczenia -20...+50°C

Max. temp. medium 120°C

Temp. przechowywania -40...+70°C

Wilgotność otoczenia 5...95 % RH

Stopień ochrony IP54

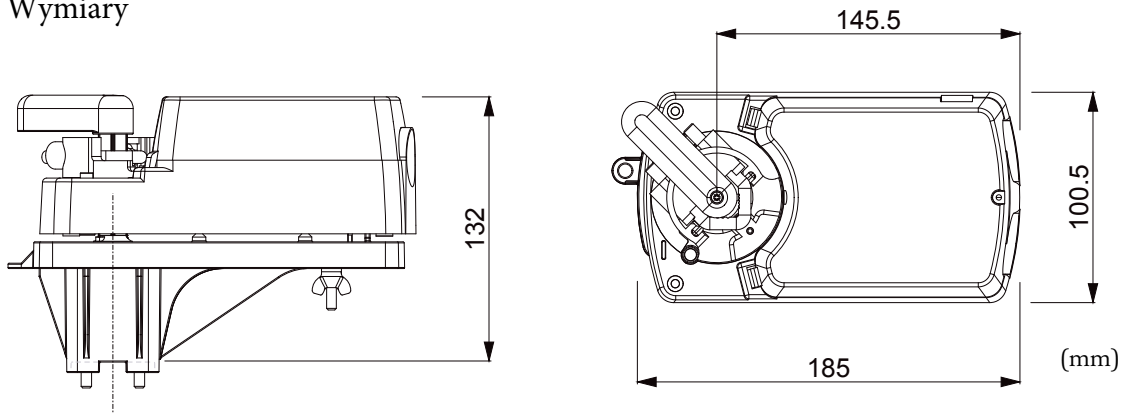


Low Voltage Directive (LVD) standards: Ten produkt spełnia wymagania dyrektywy (LVD) 2006/95/EC standard EN 60730-1:2011.

EMC emissions & immunity standards: Ten produkt spełnia wymagania dyrektywy 2004/108/EC standard EN 55014-1 oraz EN 55014-2.

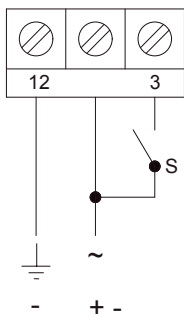
RoHS: Ten produkt spełnia wymagania dyrektywy 2011/65/EU Parlamentu Europejskiego

Wymiary

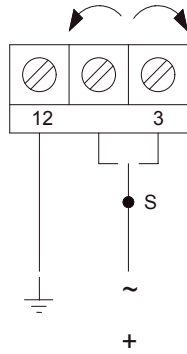


Podłączenie

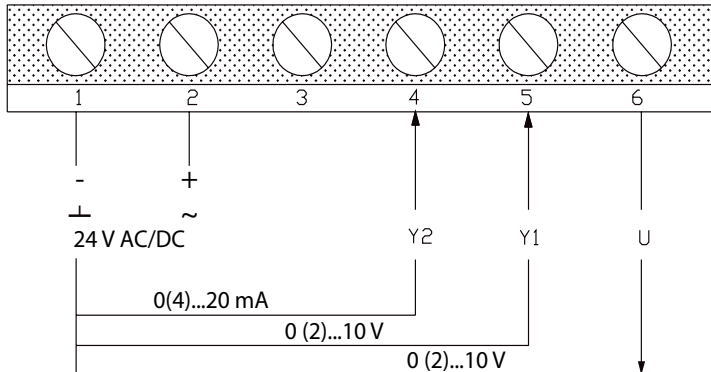
2-position (On/Off)



3-position



0...10V



Dokumentacja produktu

Dokument	Typ
Product sheet PCMTV32-50	Informacja o zaworach przeznaczonych do stosowania wraz z RVASN08...
Instruction PCMTV32-50	
Instruction RVASN08...	Instrukcja dla RVASN08...

Pełna dokumentacja produktu dostępna do pobrania na stronie www.regincontrols.com

Wyłączne przedstawicielstwo i dystrybucja w Polsce



POLTRAF Sp. z o.o. tel.: +48 58 557 52 07
 ul. Bysewska 26 C fax: +48 58 557 52 39
 80-298 Gdańsk e-mail:
info@poltraf.com
www.poltraf.com

Head office Sweden

Phone: +46 31 720 02 00
 Web: www.regincontrols.com
 Mail: info@regin.se



THE CHALLENGER IN BUILDING AUTOMATION