



# RVAFC

## Siłowniki dla zaworów ZFCM

Przeznaczone do sterowania on/off ciepłą lub zimną wodą w systemach ogrzewania lub chłodzenia. Siłownik posiada silnik synchroniczny oraz sprężynę powrotną. Przeznaczony do stosowania razem z zaworami Regin ZFCM.

Siłowniki serii RVAFC zaprojektowane są do sterowania temperaturą w systemach ogrzewania i chłodzenia. Przeznaczone są do stosowania wraz z zaworami Regin ZFCM i dostępne są w dwóch wersjach: RVAFC-2302 dla zaworów 2-drogowych, oraz RVAFC-2303 dla zaworów 3-drogowych. Zawory i siłowniki zamawiane są oddzielnie.

### Funkcja

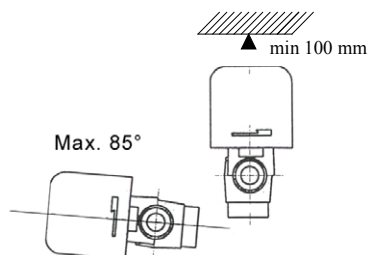
Narzędzie do ręcznego otwarcia zaworu znajduje się na boku siłownika. Siłownik posiada plastikową obudowę.

### Montaż

Zawory należy montować z siłownikiem w pozycji pionowej lub bocznej (patrz rysunek poniżej)

### Krótkie fakty o RVAFC

- **Szczelne zamknięcie**
- **Zasilanie 230 V AC**
- **Możliwość sterowania ręcznego**
- **Sprężyna powrotna**



## Modele

Siłownik	Dla zaworu
RVAFC-2302	ZFCM-2...
RVAFC-2303	ZFCM-3...

## Dane techniczne

Napięcie zasilania	230 V AC, 50...60 Hz
Zużycie	6 VA
Typ siłownika	Silnik synchroniczny
Sygnal sterujący	On/Off
Czas otwierania	Approx. 15 s
Czas zamykania	Approx. 4...5 s
Materiał obudowy	ABS plastic
Stopień ochrony	IP44
Temp. otoczenia	0...60°C
Temp. przechowywania	-20...65°C

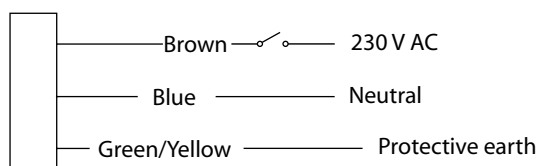


**Low Voltage Directive (LVD) standards:** Ten produkt spełnia wymagania dyrektywy (LVD) 2006/95/EC standard EN 60730-1 oraz EN 60730-2-14.

**EMC emissions and immunity standards:** Ten produkt spełnia wymagania dyrektywy 2004/108/EC standard EN 61000-6-1 oraz EN 61000-6-3.

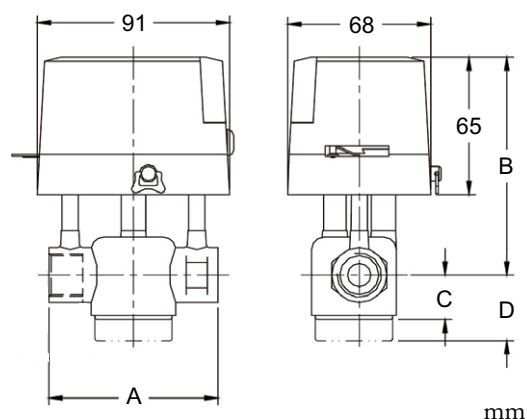
**RoHS:** Ten produkt spełnia wymagania dyrektywy 2011/65/EU Parlamentu Europejskiego.

## Podłączenie



## Wymiary

Model (zawór + siłownik)	A	B	C	D
ZFCM-215X + RVAFC-2302	80	103	21	-
ZFCM-315X + RVAFC-2303	80	103	-	29
ZFCM-220X + RVAFC-2302	89	103	21	-
ZFCM-320X + RVAFC-2303	89	103	-	32
ZFCM-225X + RVAFC-2302	93	103	23	-
ZFCM-325X + RVAFC-2303	93	103	-	37
ZFCM-232X + RVAFC-2302	105	110	30	-
ZFCM-332X + RVAFC-2303	105	110	-	45



Wyłączne przedstawicielstwo i dystrybucja w Polsce



POLTRAF Sp. z o.o.  
ul. Bysewska 26 C  
80-298 Gdańsk

tel.: +48 58 557 52 07

fax: +48 58 557 52 39

e-mail:

[info@poltraf.com](mailto:info@poltraf.com)

[www.poltraf.com](http://www.poltraf.com)

### Head Office Sweden

Phone: +46 31 720 02 00

Web: [www.regincontrols.com](http://www.regincontrols.com)

Mail: [info@regin.se](mailto:info@regin.se)



THE CHALLENGER IN BUILDING AUTOMATION