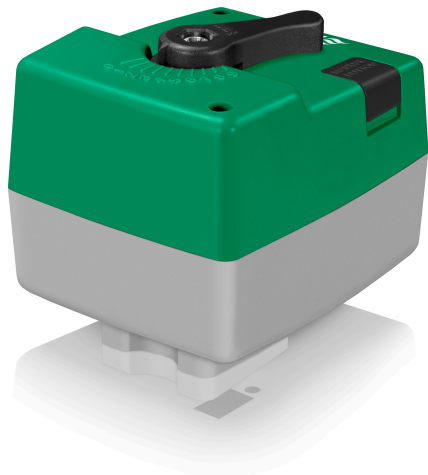


RVAB4/RVAB5

Ćwierćobrotowy siłownik
zaworu kulowego



Ćwierćobrotowy siłownik zaworu kulowego,
głównie do stosowania z zaworami Regin BV2
oraz BV3.

- ✓ Stopień ochrony IP54
- ✓ Moment i prędkość 4 Nm (45s) oraz 5 Nm (50s)
- ✓ 24 V AC / 230 V AC
- ✓ Ćwierćobrotowy, 90°
- ✓ Łatwy montaż na zaworze za pomocą wyłącznie jednej śruby
- ✓ Możliwe sterowanie ręczne
- ✓ Wskaźnik położenia

Zastosowanie

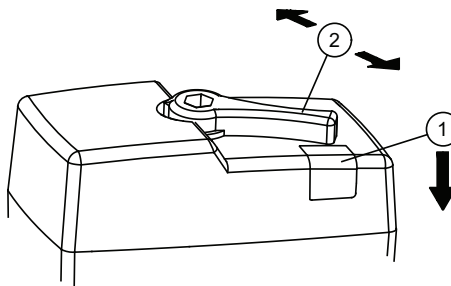
Siłownik zaworu kulowego z dwukierunkowym silnikiem stosowany jest przede wszystkim w centralnych systemach klimatyzacji, ogrzewania, uzdatniania wody i systemach przemysłowych, do sterowania przepływem ciepłego lub zimnego medium.

Funkcja

Siłowniki RVAB4 stosowane są razem z zaworami BV2/ BV3 DN15...DN25 a siłowniki RVAB5 stosowane są z zaworami BV2/BV3 DN32...DN50.

Sterowanie ręczne

Pozycja zaworu może być zmieniana ręcznie za pomocą dźwigni, po wciśnięciu przycisku na obudowie siłownika.



HEAD OFFICE SWEDEN

Phone: +46 31 720 02 00

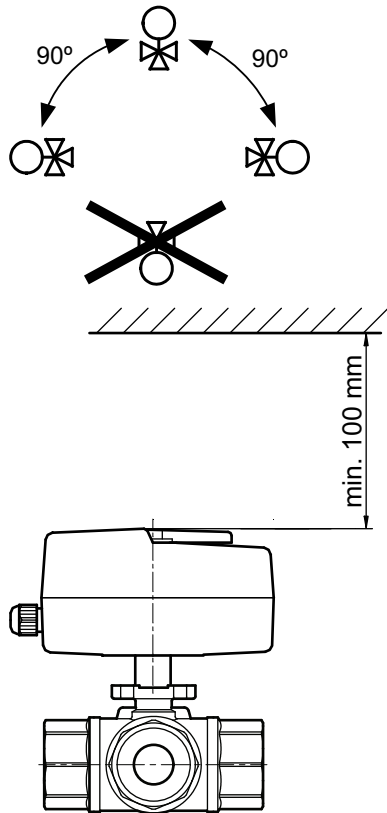
Web: www.regincontrols.com

E-mail: info@regincontrols.com

RVAB4/RVAB5

Montaż

Siłownik oraz zawór nigdy nie powinny być montowane pod kątem większym niż 90° od pionu.



Dane techniczne

Temperatura otoczenia	-5...+50 °C
Temp. przechowywania	-30...+70 °C
Wilgotność otoczenia	Max. 90 % RH (non-condensing)
Stopień ochrony	IP54
Kąt działania	90°
Podłączenie	Otwór 9mm ze śrubą M5

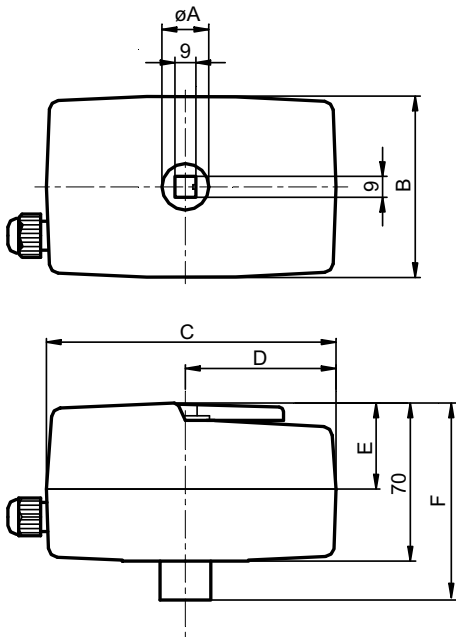


Ten produkt posiada znak CE. Więcej informacji dostępne na stronie www.regincontrols.com.

Modele

Nazwa	Napięcie zasilania	Zużycie mocy	Sygnal sterujący	Moment	Prędkość	Zawór
RVAB4-24	24 V AC	3 VA	Floating or On/off (3-wire)	≥ 4 Nm	45 s / 90°	BV2/BV3 DN15...DN25
RVAB4-24A	24 V AC	4 VA	0(2)...10 V DC or 0(4)...20 mA	≥ 4 Nm	45 s / 90°	BV2/BV3 DN15...DN25
RVAB4-230	230 V ~	5 VA	Floating or On/off (3-wire)	≥ 4 Nm	45 s / 90°	BV2/BV3 DN15...DN25
RVAB5-24	24 V AC	3 VA	Floating or On/off (3-wire)	≥ 5 Nm	50 s / 90°	BV2/BV3 DN32...DN50
RVAB5-24A	24 V AC	4 VA	0(2)...10 V DC or 0(4)...20 mA	≥ 5 Nm	50 s / 90°	BV2/BV3 DN32...DN50
RVAB5-230	230 V ~	5 VA	Floating or On/off (3-wire)	≥ 5 Nm	50 s / 90°	BV2/BV3 DN32...DN50

Wymiary



Model	øA	B	C	D	E	F
RVAB4...	16	77	92	57	39	82.5
RVAB5...	20	78	123	64	41	83

[mm]

Podłączenie

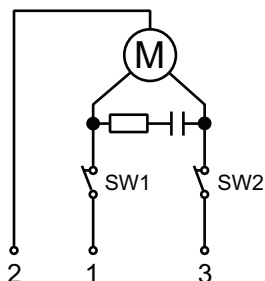


Fig. 1 Floating / On/off (3-wire)

Napięcie zasilania	Obrót do
1-2	0°
2-3	90°

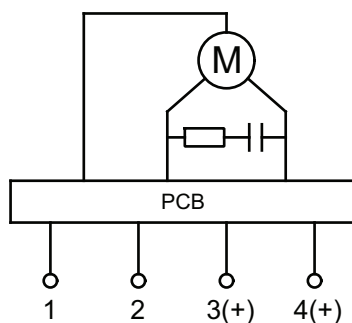


Fig. 2 0...10 VDC

Przyłącze	Kolor	Opis
1	Czerwony	Napięcie zasilania 24 V AC
2	Niebieski	Naustralny
3	Żółty	Sygnal sterujący 0(2)...10 V DC lub 0(4)...20 mA
4	Zielony	Powrót sygnału 0...10 V DC

Wejściowy sygnał sterujący DA	Wejściowy sygnał sterujący RA	Obrót
Wzrost	Spadek	Do 90°
Spadek	Wzrost	Do 0°

Wyłączne przedstawicielstwo i dystrybucja w Polsce

DA = Praca normalna, RA = Praca odwrócona

Dokumentacja

Pełna dokumentacja produktu dostępna do pobrania na stronie www.regincontrols.com.

poltraf
sensors  controls

POLTRAF Sp. z o.o.
ul. Bysewska 26 C
80-298 Gdańsk
tel.: +48 58 557 52 07
fax: +48 58 557 52 39
e-mail:
info@poltraf.com
www.poltraf.com