



RTAN

Siłownik termiczny

Siłownik termiczny ze wskaźnikiem pozycji do sterowania zaworami w systemach ogrzewania lub chłodzenia. Siłownik może być stosowany do sterowania grzejnikami, instalacjami solarnymi, nagrzewnicami, ogrzewaniem podłogowym itp. Przeznaczony do współpracy z zaworami serii VTTV/VTTR/VTTB.

- ✓ Stopień ochrony IP40 (IP44 gdy zamontowany pionowo)
- ✓ Skok 2.5 mm
- ✓ Cichy i bezobsługowy
- ✓ Nowoczesny i kompaktowy design
- ✓ M30 x 1.5
- ✓ 24 V AC i 230 V AC
- ✓ On/Off i 0...10 V

Funkcja

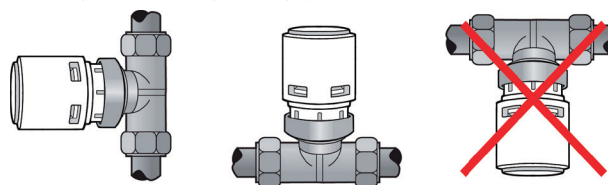
Siłownik wykorzystuje element woskowy oraz sprężynę. Wyposażony jest we wskaźnik położenia.

Gdy zasilanie jest włączone element woskowy rozgrzewa się, sprawiając w ruch wbudowany tłok. Siła generowana przez ruch jest przenoszona na zawór otwierając go lub zamykając. Zawór otwiera się gdy trzpień wysuwa się z siłownika*. Gdy zasilanie zostanie odcięte i czas opóźnienia minie, element woskowy ochładza się i sprężyna powrotna cofa trzpień, zamykając zawór. Sprężyna utrzymuje zawór w pozycji normalnie zamkniętej (NC).

* Dotyczy zaworów, które otwierają się pod wpływem nacisku trzpienia siłownika

Montaż

Zamocuj siłownik na gwincie zaworu i ściśle dokręć pierścieni. Montaż jest możliwy jedynie w przypadku, gdy siłownik jest zimny i nie jest zasilany. Siłownik może być montowany jedynie w pozycji pionowej lub poziomej. Nie może być montowany w pozycji odwróconej.



Dane techniczne

Skok	2.5 mm
Temperatura otoczenia	0...50 °C
Wilgotność otoczenia	10...90 % RH (non-condensing)
Temperatura przechowywania	-20...+70 °C
Wilgotność przechowywania	< 95 % RH (non-condensing)
Złącze	M30 x 1.5 metalowy pierścień
Masa	200 g
Stopień ochrony	IP40 (IP44 gdy zamontowany pionowo)
Domyślna pozycja	NC (Normalnie zamknięty)

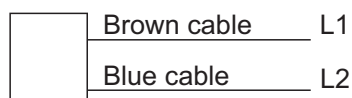
Modele

Nazwa	Napięcie zasilania	Sygnal sterujący	Siła	Zużycie mocy	Czas skoku
RTAN-24	24 V AC ± 10 %, 50/60 Hz	On/Off	100 N	3.0 VA	4.5 min
RTAN-230	230 V AC ± 10 %, 50/60 Hz	On/Off	100 N	2 W, prąd rozruchowy 1020 mA (700 mA przez max 100 ms)	3.5 min
RTAN-24A	24 V AC ± 10 %, 50/60 Hz	0...10 V DC	100 N	3.5 VA	4.5 min
RTAN140-24	24 V AC ± 10 %, 50/60 Hz	On/Off	140 N	3.0 VA	4.5 min
RTAN140-230	230 V AC ± 10 %, 50/60 Hz	On/Off	140 N	2 W, prąd rozruchowy 1020 mA (700 mA przez max 100 ms)	3.5 min
RTAN140-24A	24 V AC ± 10 %, 50/60 Hz	0...10 V DC	140 N	3.5 VA	3.5 min

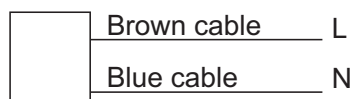
CE

Ten produkt posiada znak CE. Więcej informacji dostępne na stronie www.regincontrols.com.

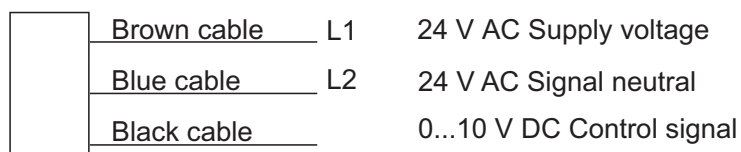
Podłączenie



On/off models 24 V AC

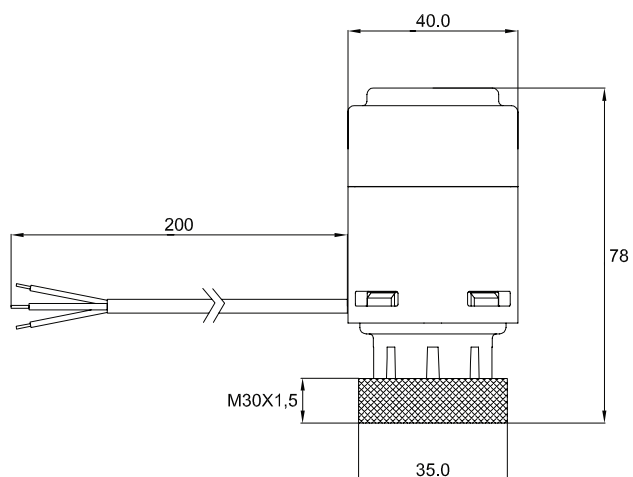


On/off models 230 V AC

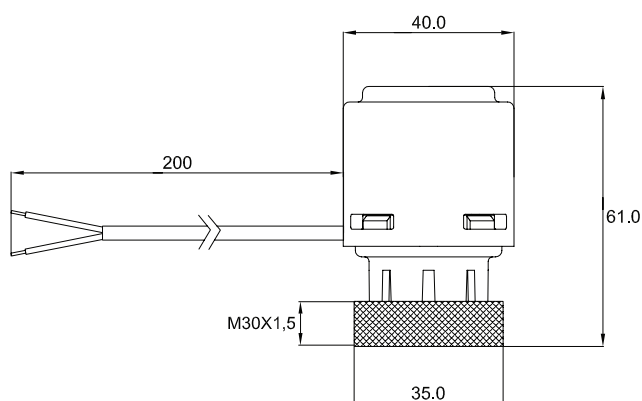


0...10 V models

Wymiary



0...10 V models



On/off models

Mierzone w mm jeżeli nie powiedziano inaczej.

Dokumentacja produktu

Pełna dokumentacja produktu jest dostępna do pobrania na stronie www.regincontrols.com.

Wyłączne przedstawicielstwo i dystrybucja w Polsce



POLTRAF Sp. z o.o.
ul. Bysewska 26 C
80-298 Gdańsk

tel.: +48 58 557 52 07

fax: +48 58 557 52 39

e-mail:

info@poltraf.com

www.poltraf.com