

RDAS5...

Siłownik przepustnicy, 5 Nm



*Siłownik przepustnicy bez sprężyny powrotnej, 5 Nm.
Sygnał sterujący 2-punktowy, 3-punktowy lub 0...10V.*

- ✓ Moment 5 Nm
- ✓ Dla przepustnic do 0,8 m²
- ✓ Dostępna wersja z pomocniczym przełącznikiem
- ✓ Zasilanie 24 V lub 230 V
- ✓ Sterowanie 2-punktowe (on/off)/3-punktowe lub 0(2)-10 V
- ✓ Możliwość sterowania ręcznego

Zastosowanie

Siłowniki te stosowane są w systemach wentylacji do sterowania przepustnicą powietrza. Siłowniki te mogą być stosowane wraz z przepustnicami do 0.8 m² i są zależne od tarcia.

Siłowniki przepustnic są dostosowane do sterowników generujących sygnał sterujący 0...10V, 2-punktowy lub 3-punktowy.

Funkcja

Gdy podłączone jest zasilanie, siłownik porusza się zgodnie z sygnałem sterującym (2-punktowym, 3-punktowym lub 0...10V). Wskaźnik położenia jest zarówno mechaniczny jak i elektryczny. Zakres kąta obrotu jest samodostosowujący się, a przełączniki pomocnicze dla funkcji dodatkowych są regulowane.

Montaż

Siłownik jest montowany w uchwycie montażowym. Zwróć uwagę na pozycję montażu, aby zachować swobodny dostęp do przewodów oraz elementów regulacyjnych siłownika.

Uchwyt montażowy jest wymagany do montażu siłownika na wale przepustnicy. Odpowiednia głębokość wsunięcia śruby w obudowę musi być zagwarantowana.

Siłownik można regulować ręcznie, naciskając przycisk odłączania przekładni zębatej.

Dane techniczne

Montaż	Uchwyt montażowy, wewnętrzny, zabezpieczony przed warunkami pogodowymi
Moment	5Nm
Max. rozmiar przepustnicy	0,8 m ²
Prędkość działania	150 s/90°
Wał przepustnicy, okrągły	8...16 mm alt. 8...10 mm (z elementem centrującym)
Wał przepustnicy, kwadratowy	6...12,8 mm
Min. długość wału	20 mm
Wał przepustnicy, twardość	<300 HV
Kąt roboczy	90°
Ograniczenie kąta	95°
Poziom głośności	28 dB
Długość przewodu	0,9 m (Maximum extension 300 m)
Przewód	0,75 mm ²
Wilgotność otoczenia	0...95% RH (non-condensing)
Temperatura otoczenia	-32...55 °C
Temp. przechowywania	-32...70 °C
Stopień ochrony	IP54



Ten produkt posiada znak CE. Więcej informacji dostępne na stronie www.regincontrols.com.

Modele

Nazwa	Napięcie zasilania	Zużycie mocy	Przycisk pomocn.	Sygnal sterujący
RDAS5-230	230 V ~ (100...240 V ~ 50/60 Hz)	5 VA (1.6 W - Running / 0.9 W - Holding)	N/A	2-point (on/off)/3-point
RDAS5-230S	230 V ~ (100...240 V ~ 50/60 Hz)	5 VA (1.6 W - Running / 0.9 W - Holding)	Yes	2-point (on/off)/3-point
RDAS5-24	24 V AC/DC (20...28 V AC 50/60 Hz / 24...48 V DC)	2 VA (1 W - Running / 0.5 W - Holding)	N/A	2-point (on/off)/3-point
RDAS5-24S	24 V AC/DC (20...28 V AC 50/60 Hz / 24...48 V DC)	2 VA (1 W - Running / 0.5 W - Holding)	Yes	2-point (on/off)/3-point
RDAS5-24A	24 V AC/DC (20...28 V AC 50/60 Hz / 24...48 V DC)	2.1 VA (1.2 W - Running / 0.7 W - Holding)	N/A	0...10 V

Modele z przyciskiem pomocniczym

Nazwa	Napięcie	Styk	Styk pomocniczy na obudowie	Zakres	Ustawienia fabryczne
RDAS5-230S RDAS5-24S	AC 24...230 V / DC 12...30 V	6 A resistive, 2 A inductive, min. 10 mA @AC 4 A resistive, 2 A inductive, min. 10 mA @DC 30 V 0.8 A resistive, 0.5 A inductive, min. 10 mA @DC 60 V	AC 4 kV	5°...90° / 5°	5° (Switch A), 85° (Switch B)

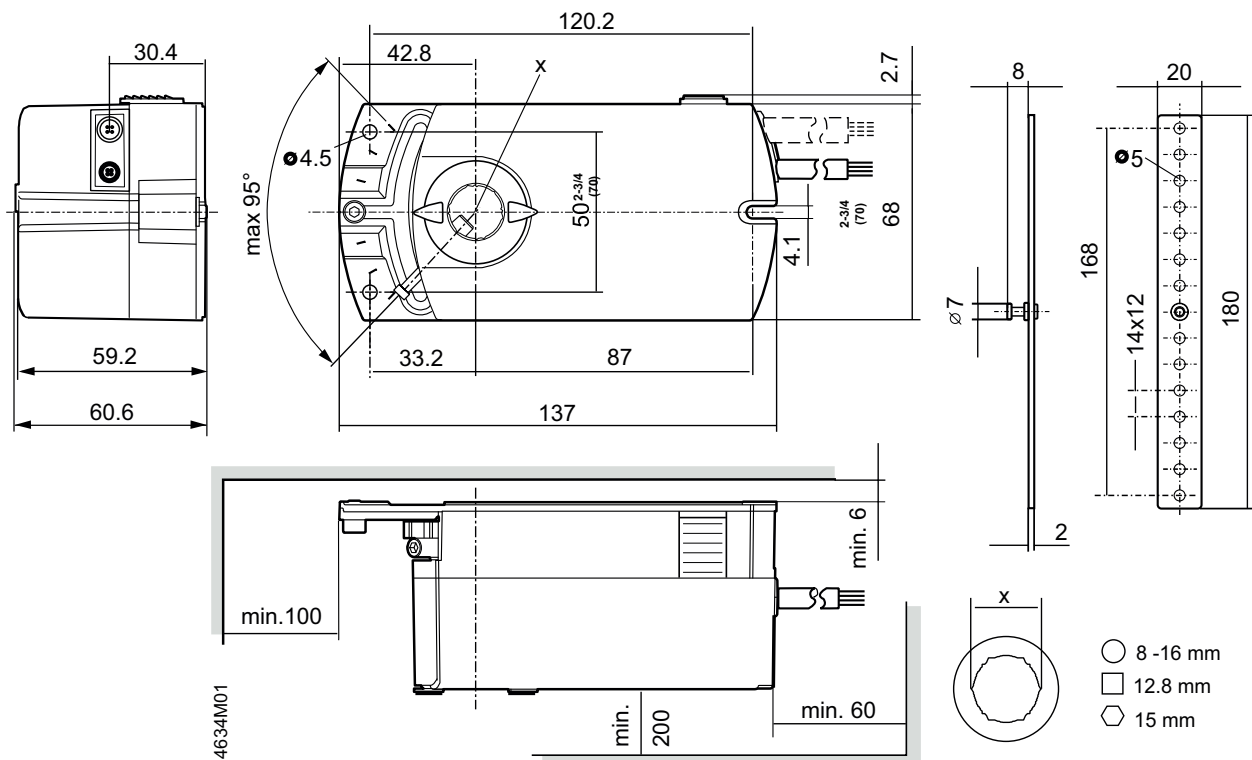
Wejścia

Sygnał			
RDAS5-230, RDAS5-230S	Napięcie pracy	Wires 4-6/N-Y1	Zgodnie ze wskazówkami zegara
	AC 100...240 V ~	Wires 4-7/N-Y2	Przeciwnie do wskazówek zegara
RDAS5-24, RDAS5-24S	Napięcie pracy	Wires 1-6/G-Y	Zgodnie ze wskazówkami zegara
	AC 24V ~ / DC 24...48 V	Wires 1-7/G-Y2	Przeciwnie do wskazówek zegara
RDAS5-24A	Napięcie wejściowe	Wires 8-2/Y-G0	DC 0/2...10 V
	Zużycie		0.1 mA
	Rezystancja wejściowa		>100kΩ
	Max. napięcie wejściowe		DC 35 V ograniczony do DC 10V
	Ochrona przed wadliwym okablowaniem		max. AC 24 V ~ / DC 24...48 V

Akcesoria

Nazwa	Opis
ASK71.9	Ramię korby przepustnicy do RDAS z momentem 5-35Nm
ASK71.6	Zestaw obrotowy/liniowy z dźwignią i płytką do RDAS5 i RDAS10
ASK78.6	Wkładka centrująca do RDAS5 i RDAS10, profil kwadratowy 8x8mm
ASK78.7	Wkładka centrująca do RDAS5 i RDAS10, profil kwadratowy 10x10mm

Wymiary



[mm]

Podłączenie

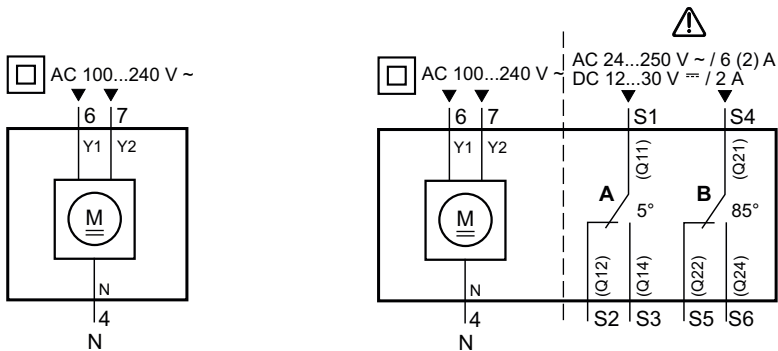


Fig. 1 230 V without auxiliary switch (left). 230 V with auxiliary switch (right).

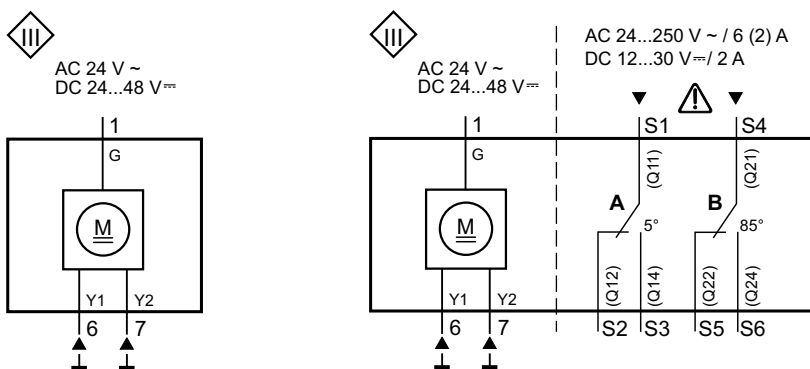


Fig. 2 24 V without auxiliary switch (left). 24 V with auxiliary switch (right).

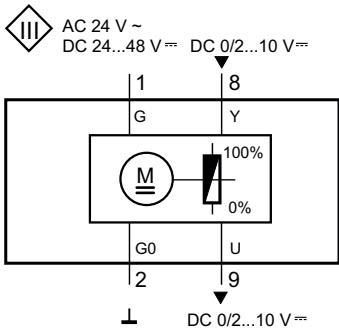
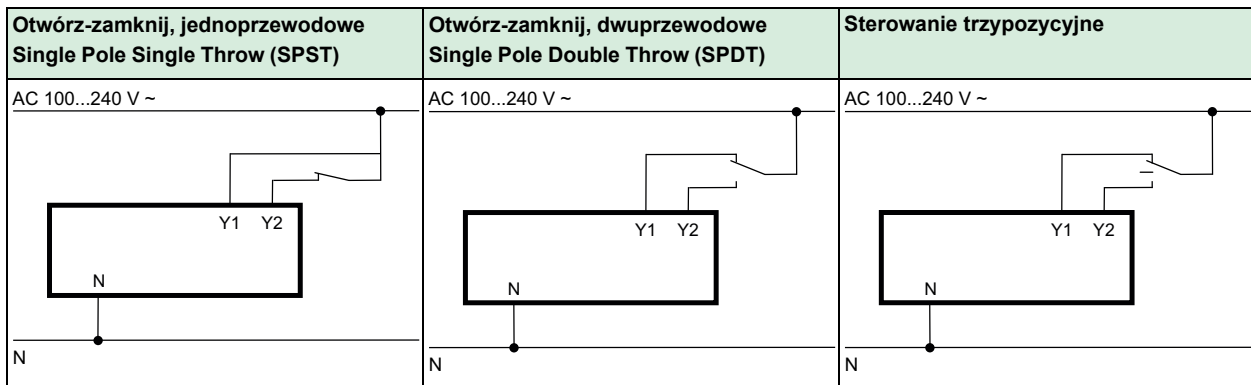
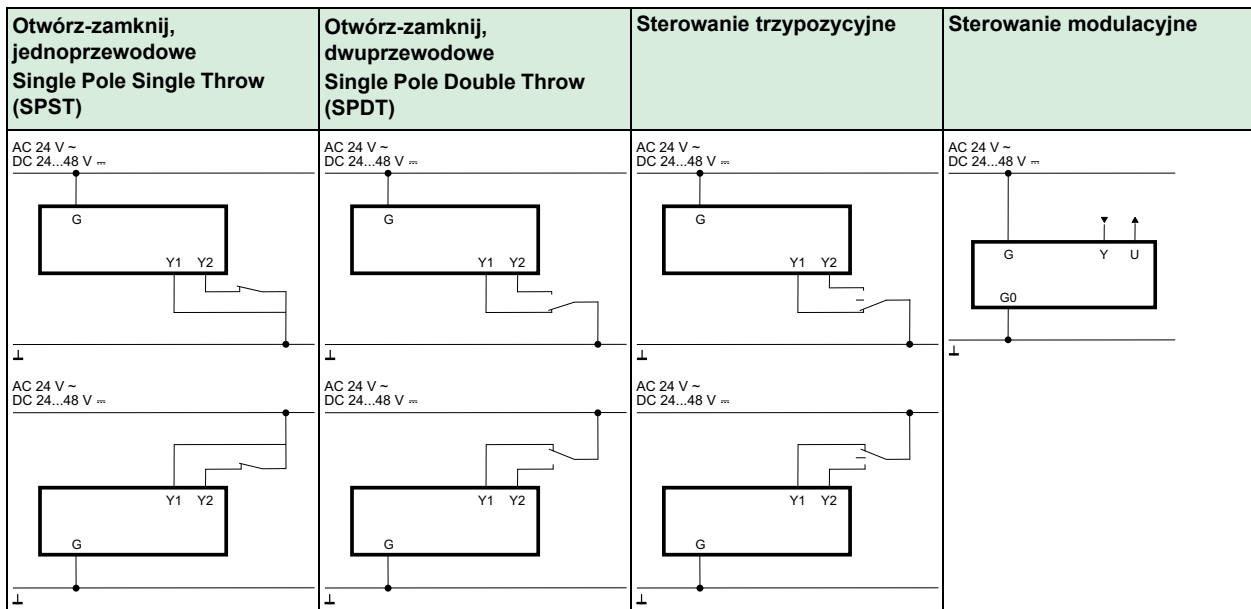


Fig. 3 0...10 V without auxiliary switch.

Rozszerzone podłączenie - 230 V



Rozszerzone podłączenie - 24 V



Oznakowanie przewodów

Połączenie	Kod	No.	Kolor	Skrót	Opis
Actuators AC 100...240 V ~	L	3	brown	BN	Liniowe AC 100...240 V ~
	N	4	light blue	BU	Neutralny
	Y1	6	black	BK	Sygnal pozycjonujący AC 100...240 V "clockwise" (RDAS5-230, RDAS5-230S)
	Y2	7	white	WH	Sygnal pozycjonujący AC 100...240 V "counter clockwise" (RDAS5-230, RDAS5-230S)
Actuators AC 24 V ~ DC 24...48 V	G	1	red	RD	Potencjał AC 24V /DC 24...48 V
	G0	2	black	BK	Neutralny
	Y1	6	purple	VT	Sygnal pozycj. AC/DC 0 V "clockwise" (RDAS5-24, RDAS5-24S)
	Y2	7	orange	OG	Sygnal pozycj. AC/DC 0 V "counter clockwise" (RDAS5-24, RDAS5-24S)
	Y	8	grey	GY	Sygnal wejście (RDAS5-24A)
	U	9	pink	PK	Sygnal wyjście (RDAS5-24A)
Auxiliary switch	Q11	S1	grey/red	GY RD	Przełącznik A wejście
	Q12	S2	grey/blue	GY BU	Przełącznik A styk normalnie zamknięty
	Q14	S3	grey/pink	GY PK	Przełącznik A styk normalnie otwarty
	Q21	S4	black/red	BK RD	Przełącznik B wejście
	Q22	S5	black/blue	BK BU	Przełącznik B styk normalnie zamknięty
	Q24	S6	black/pink	BK PK	Przełącznik B styk normalnie otwarty

Dokumentacja

Pełna dokumentacja produktu dostępna do pobrania na stronie www.regincontrols.com.

Wyłączne przedstawicielstwo i dystrybucja w Polsce



POLTRAF Sp. z o.o.
ul. Bysewska 26 C
80-298 Gdańsk

tel.: +48 58 557 52 07
fax: +48 58 557 52 39
e-mail:
info@poltraf.com
www.poltraf.com

HEAD OFFICE SWEDEN

Phone: +46 31 720 02 00
Web: www.regincontrols.com
E-mail: info@regincontrols.com

RDAS5...