

Presigo PDT...C(-2)

Przetwornik ciśnienia dla HVAC



Przetwornik z jednym lub dwoma wejściami analogowymi oraz komunikacją poprzez EXOline lub Modbus.

- ✓ Wykorzystuje technologię czujnika z wysoką dokładnością oraz doskonałą stabilnością długoterminową
- ✓ Łatwy montaż
- ✓ Możliwość rozszerzenia sterownika aż o 4 wejścia
- ✓ Temperatura pracy -25...+50°C
- ✓ Możliwość montażu pionowo lub poziomo

Funkcja

Presigo PDT...C(-2) to seria przetworników ciśnienia z jednym lub dwoma czujnikami, dwoma wejściami uniwersalnymi i portem RS485 do wymiany danych. Port RS485 może być w prosty sposób skonfigurowany do komunikacji poprzez EXOline lub Modbus.

Urządzenie doskonale sprawdza się jako moduł dodatkowych wejść/wyjść dla sterowników. Został zaprojektowany do łatwej współpracy z urządzeniami Corrigo lub EXOcompact.

Dostępne jest kilka różnych modeli (tabela strona 2)

Możliwość rozszerzenia sterownika aż o 4 wejścia

Przetwornik pracujący jako urządzenie Modbus lub EXOline slave, rozszerza sterownik o dwa analogowe wejścia ciśnienia i dwa wejścia uniwersalne. Zmniejsza to ilość koniecznych połączeń i pozwala zredukować koszty zarówno materiałów jak i wymaganych prac.

You can choose whether flow or volume data will be displayed. A single unit will usually cover half the measuring requirements of one typical air handling unit (fan, filter and two temperatures). Można dowolnie wybrać, czy będą wyświetlane dane przepływu czy objętości. Pojedyncze urządzenie zazwyczaj pokrywa połowę wymaganych w typowej instalacji pomiarów (wentylator, filtr i dwie temperatury)

Technologia inteligentnego czujnika

Przetwornik posiada jeden lub dwa moduły czujnika klasy medycznej MEMS, do użytku z gazami neutralnymi. Ta technologia gwarantuje bardzo wysoką dokładność i doskonałą stabilność długoterminową.

Kompaktowy design i elastyczne wejścia analogowe

Przetwornik posiada kompaktową obudowę, która w zależności od modelu zawiera jeden lub dwa przetworniki i dwa wejścia uniwersalne. Wejścia uniwersalne można indywidualnie skonfigurować jako cyfrowe lub analogowe wejścia (PT1000/Ni1000 lub 0...10 V)

Mikroprzełączniki

Przetwornik jest wyposażony w mikroprzełączniki do ustawienia odpowiednich parametrów komunikacji. Ustawienia te mogą później zostać nadpisane poleceniami urządzenia master.

Łatwy montaż i podłączenie

Urządzenie może być zamontowane zarówno pionowo jak i poziomo. Gdy jest zainstalowane w wilgotnym otoczeniu, zalecany jest montaż pionowy, aby wilgoć mogła swobodnie uciekać. Dwa oddzielne wpusty przewodów, duże kątowe przyłącze oraz duża przestrzeń ułatwiają podłączenie.

Wartości mogą być odczytywane przy pomocy E tool®

Gdy przetwornik jest podłączony do sterownika Corrigo, wszystkie wartości mogą być odczytywane przy pomocy E tool®, czyli oprogramowania firmy Regin pozwalającego na konfigurację i nadzór systemu poprzez interfejs graficzny.

Modele i zakresy ciśnienia (pełna skala)

Model	Liczba czujników	Zakres (Pa)	mBar	mmH ₂ O	inH ₂ O	
PDT12C	PS1	Jeden (wyłącznie PS1, odczyty z PS2 będą miały wartość zerową)	0...1250	0...12.5	0...125	0...5
PDT25C	PS1		0...2500	0...25	0...250	0...10
PDT75C	PS1		0...7500	0...75	0...750	0...30
PDT12C-2	PS1	Dwa	0...1250	0...12.5	0...125	0...5
	PS2		0...1250	0...12.5	0...125	0...5
PDT12S25C-2	PS1	Dwa	0...1250	0...12.5	0...125	0...5
	PS2		0...2500	0...25	0...250	0...10
PDT25C-2	PS1	Dwa	0...2500	0...25	0...250	0...10
	PS2		0...2500	0...25	0...250	0...10
PDT12S75C-2	PS1	Dwa	0...1250	0...12.5	0...125	0...5
	PS2		0...7500	0...75	0...750	0...30

*PS = Pressure sensor

Ustawienia przepływu

Przy wyborze jednostki do pomiaru przepływu obowiązują następujące zakresy:

Jednostka	Zakres przepływu (pełny)
l/s	0...31000
m ³ /h (ust. fabryczne)	0...65000
CFM [Ft ³ /min]	0...65000

Wejścia uniwersalne UI1, UI2

Konfigurowane jako	Temperatura otoczenia	Dokładność	Zakres
PT1000*	-25...0°C	±1 K	-40...+60°C or -40...+140°F
	0...50°C	±0.5 K	
Ni1000; 6180 ppm/K	-25...0°C	±1 K	-40...+60°C or -40...+140°F
	0...50°C	±0.5 K	
0...10 V	-	± 1 % at 20°C	-
Wejście cyfrowe	Styk bezpotencjałowy on/off (closed=on)		

*Factory setting

Dane techniczne

Napięcie zasilania	24 V AC/DC ±15 %
Stopień ochrony	IP54
Zużycie mocy	2 VA (rms). Minimalny transformator 7.5 VA.
Kanał przesyłu danych	Nieizolowany RS485 (max. 100 m)
Ogólna dokładność	≤ 1 % pełnej skali
Odchylenie roczne (typowo)	
P1250 models	±2 Pa
P2500 models	±4 Pa
P7500 models	±20 Pa
Tłumienie (regulowane)	1...12 s
Współczynnik K (regulowany)	5...700
Temperatura pracy	-25...+50°C*
Wilgotność pracy	Max. 95 % RH (bez skraplania)
Dołączone akcesoria	Dwa króćce (proste) i 2 m plastikowej rurki. Art. no.: ANS-20
Przebieżenie przyłączy	Max. ±18 V (podłączone GND)

CE

Ten produkt posiada znak CE. Więcej informacji dostępne na stronie www.regincontrols.com

* Od października 2016, rozszerzony zakres temperatury będzie stopniowo implementowany we wszystkich modelach. Właściwy zakres można odczytać pod obudową urządzenia.

Przykład:

PDT12S25C-2 Pressure transmitter 24 V $\overline{\sim}$; IP54; -25T50 P1: 0-1250 Pa P2: 0-2500 Pa www.regin.se Made in Italy fw: 1.0.1-4 16.08.11 	PDT12S25C-2 Pressure transmitter 24 V $\overline{\sim}$; IP54; -10T50 P1: 0-1250 Pa P2: 0-2500 Pa www.regin.se Made in Italy fw: 1.0.1-10 16.08.11 
---	--

Zakres -25...+50°C

Przetworniki z rozszerzonym
zakresem

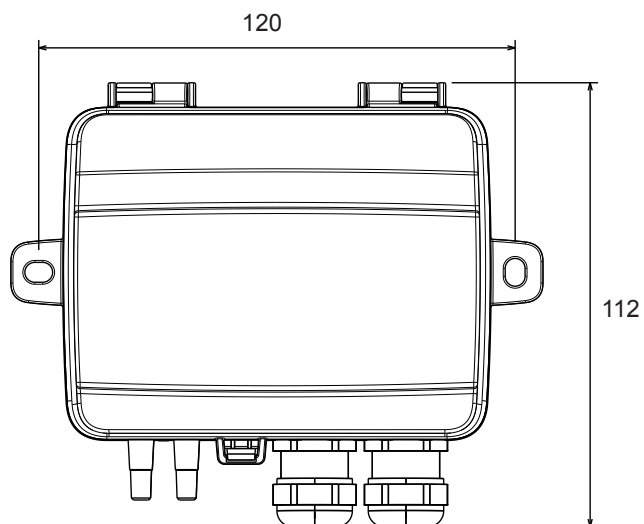
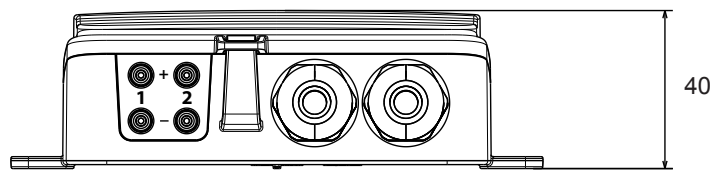
Akcesoria

Zakres -10...+50°C

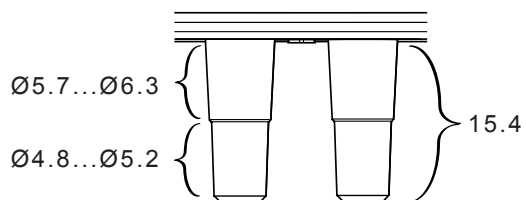
Poprzednie modele

ANS-3	Metalowy króciec pod kątem 90°, 2 szt. + 2 m plastikowa rurka
ANS-20	Dwa króćce (proste) + 2 m plastikowej rurki

Wymiary



Wymiary przyłączy ciśnienia:



Mierzone w mm, jeżeli nie powiedziano inaczej.

Podłączenie

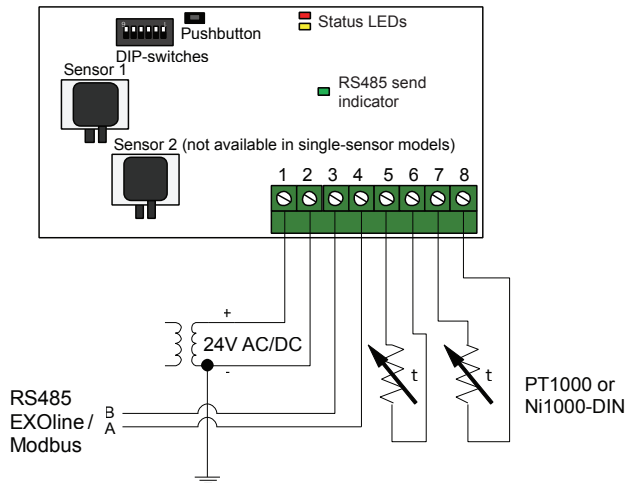


Fig. 1: Podłączenie z UIx jako wejście temperatury

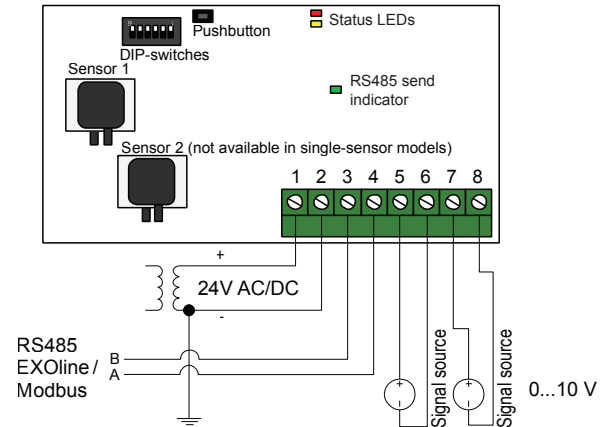


Fig. 2: Podłączenie z UIx jako wejście 0...10 V

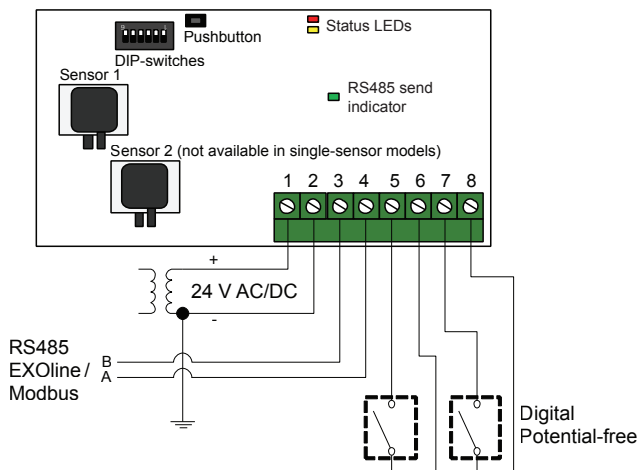


Fig. 3: Podłączenie z UIx jako cyfrowe wejście

Dokumentacja produktu

Pełna dokumentacja produktu jest dostępna do pobrania na stronie www.regincontrols.com

Wyłączne przedstawicielstwo i dystrybucja w Polsce



POLTRAF Sp. z o.o.
ul. Bysewska 26 C
80-298 Gdańsk

tel.: +48 58 557 52 07

fax: +48 58 557 52 39

e-mail:

info@poltraf.com

www.poltraf.com

HEAD OFFICE SWEDEN
Phone: +46 31 720 02 00
Web: www.regincontrols.com
E-mail: info@regincontrols.com