



# Presigo PDT...(-2)

Przetwornik ciśnienia dla HVAC

Przetwornik z jednym lub dwoma wyjściami analogowymi.

- ✓ Wykorzystuje technologię czujnika z wysoką dokładnością oraz doskonałą stabilnością długoterminową.
- ✓ Mały i kompaktowy design
- ✓ Łatwy montaż
- ✓ Mniej wymaganych połączeń
- ✓ Temperatura pracy -25...+50°C
- ✓ Dwa wyjścia, zarówno 0...10 V jak i 4...20 mA
- ✓ Możliwość montażu poziomego i pionowego

## Funkcja

Seria Presigo PDT...(-2) zawiera jedno lub dwuportowe przetworniki ciśnienia z jednym lub dwoma wyjściami analogowymi. Przetwornik może być skonfigurowany na sygnał wyjściowy 0...10 V DC lub 4...20 mA.

Dostępnych jest 5 różnych modeli. (tabela na stronie 2).

## Technologia inteligentnego czujnika

Przetwornik posiada jeden lub dwa moduły czujnika klasy medycznej MEMS, do użytku z gazami neutralnymi. Ta technologia gwarantuje bardzo wysoką dokładność i doskonałą stabilność długoterminową.

## Kompaktowy design i elastyczne wejścia analogowe

PDT...(-2) posiada kompaktową obudowę, w której, zależnie od modelu, znajduje się jeden lub dwa przetworniki oraz jedno lub dwa wyjścia analogowe.

Wyjścia analogowe mogą być indywidualnie skonfigurowane na sygnał 0...10 V lub 4...20 mA.

## Mikroprzełączniki

Przetwornik jest wyposażony w dwie grupy mikroprzełączników służących do dostosowania zakresu mierzonego ciśnienia, funkcji wyjścia i czasu tłumienia.

W przypadku zmiany ustawień mikroprzełączników, każda zmiana przynosi natychmiastowy efekt.

## Łatwy montaż i podłączenie

Urządzenie może być zamontowane zarówno pionowo jak i poziomo. Gdy jest zainstalowane w wilgotnym otoczeniu, zalecany jest montaż pionowy, aby wilgoć mogła swobodnie uciekać.

Dwa oddzielne wpusty przewodów, duże kątowe przyłącze oraz duża przestrzeń ułatwiają podłączenie.

## Modele

Model		Zakres (Pa)	Liczba czujników
PDT12	PS1	0...1250	Jeden
PDT25	PS1	0...2500	
PDT75	PS1	0...7500	
PDT12S25-2	PS1	0...1250	Dwa
	PS2	0...2500	
PDT12S75-2	PS1	0...1250	Dwa
	PS2	0...7500	

\*PS = Czujnik ciśnienia

## Zakres ciśnienia (pełna skala)

Model		Zakres (Pa)	mBar	mmH <sub>2</sub> O	inH <sub>2</sub> O
PDT12	PS1	0...1250	0...12.5	0...125	0...5
PDT25	PS1	0...2500	0...25	0...250	0...10
PDT75	PS1	0...7500	0...75	0...750	0...30
PDT12S25-2	PS1	0...1250	0...12.5	0...125	0...5
	PS2	0...2500	0...25	0...250	0...10
PDT12S75-2	PS1	0...1250	0...12.5	0...125	0...5
	PS2	0...7500	0...75	0...750	0...30

## Zakres ciśnienia, opcje

Sygnał wyjściowy (Pa)	Zakres	1250 Pa-sensor	2500 Pa-sensor	7500 Pa-sensor
	Range 1	0...50	0...100	0...1000
	Range 2	0...100	0...300	0...2000
	Range 3	0...300	0...500	0...3000
	Range 4	0...500	0...1000	0...4000
	Range 5	0...700	0...1500	0...5000
	Range 6	0...1000	0...2000	0...6000
	Range 7	0...1250	0...2500	0...7500

## Dane techniczne

<b>Napięcie zasilania</b>	24 V AC/DC ±15 %
<b>Stopień ochrony</b>	IP54
<b>Zużycie mocy</b> 0...10 V 4...20 mA	2 VA (rms). Minimalny transformator 7.5 VA. 2.7 VA (rms). Minimalny transformator 9 VA.
<b>Ogólna dokładność</b>	≤ 1 % pełnej skali
<b>Odchylenie roczne (typowo)</b> P1250 models P2500 models P7500 models	±2 Pa ±4 Pa ±20 Pa
<b>Tłumienie</b>	1, 2, 4 lub 8 s
<b>Temperatura pracy</b>	-25...+50°C
<b>Wilgotność pracy</b>	Max. 95 % RH (bez skraplania)
<b>Przebieżenie przyłączy</b>	Max. ±18 V (podłączone GND)
<b>Dołączone akcesoria</b>	Dwa króćce (proste) i 2 m plastikowej rurki. Art. no.: ANS-20

## CE

Ten produkt posiada znak CE. Więcej informacji dostępne na stronie [www.regincontrols.com](http://www.regincontrols.com)

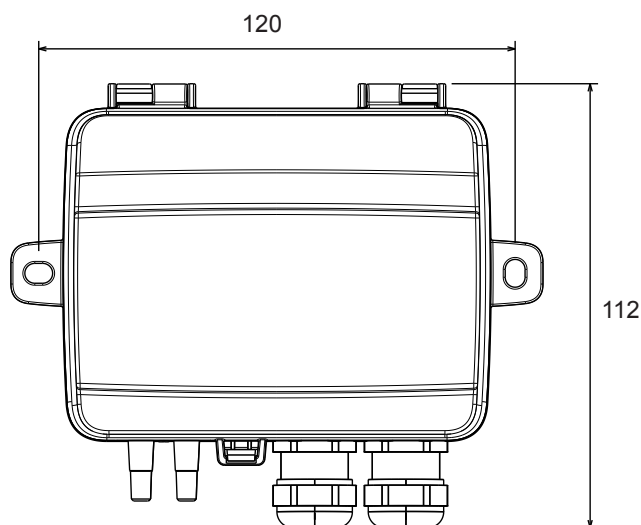
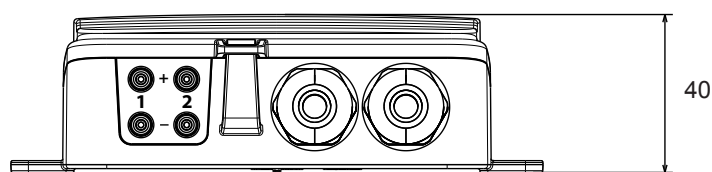
## Wyjścia analogowe AO1, AO2

<b>Skonfigurowane jako 0...10 V</b>	Impedancja obciążenia $\geq 10 \text{ k}\Omega$ , Impedancja wyjścia $\leq 35 \Omega$
<b>Sygnal wyjściowy 4...20 mA</b>	Wyjście jest aktywnie zasilane rezystancyjną impedancją obciążenia do masy sygnału. Impedancja obciążenia musi wynosić pomiędzy 40...500 $\Omega$

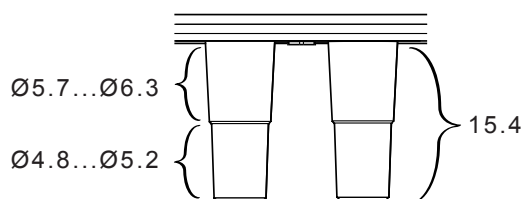
## Akcesoria

<b>ANS-3</b>	Dwa króćce (metal, pod kątem 90°) i 2 m plastikowej rurki
<b>ANS-20</b>	Dwa króćce (proste) i 2 m plastikowej rurki

## Wymiary



Wymiary przyłączy ciśnienia:



Mierzone w mm, jeżeli nie powiedziano inaczej.

## Podłączenie

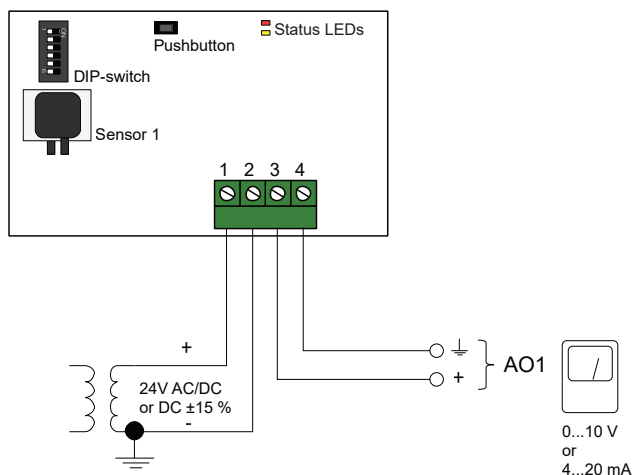


Fig. 1: Podłączenie modeli z jednym czujnikiem

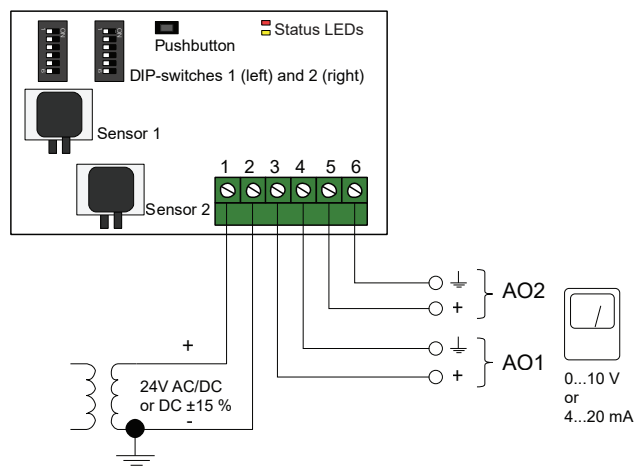


Fig. 2: Podłączenie modeli z dwoma czujnikami

## Dokumentacja produktu

Pełna dokumentacja produktu jest dostępna do pobrania na stronie [www.regincontrols.com](http://www.regincontrols.com)

Wyłączne przedstawicielstwo i dystrybucja w Polsce



POLTRAF Sp. z o.o.  
ul. Bysewska 26 C  
80-298 Gdańsk

tel.: +48 58 557 52 07  
fax: +48 58 557 52 39  
e-mail:

[info@poltraf.com](mailto:info@poltraf.com)  
[www.poltraf.com](http://www.poltraf.com)

HEAD OFFICE SWEDEN  
Phone: +46 31 720 02 00  
Web: [www.regincontrols.com](http://www.regincontrols.com)  
E-mail: [info@regincontrols.com](mailto:info@regincontrols.com)

Presigo PDT...(-2)