

RÓŻNICOWY PRZETWORNIK CIŚNIENIA

Szwajcarska firma Trafag jest wiodącym międzynarodowym dostawcą wysokiej jakości czujników oraz mierników do pomiaru ciśnienia oraz temperatury.



Zastosowania

- Budownictwo okrętowe
- Budowa silników

Zalety

- Wysoka stabilność punktu zerowego
- Duża wytrzymałość na zmiany obciążenia
- Ochrona EMC, IEC 61000

Dane techniczne			
Zasada pomiaru	Cienka warstwa na stali	Dokładność przy 25°C typ.	± 0.8 % całego zakr. typ.
Zakres pomiaru	0 ... 1 do 0 ... 16 bar	Temperatura medium	-25°C ... +125°C
Sygnał wyjściowy	4 ... 20 mA (P1-P2)	Temperatura otoczenia	-25°C ... + 85°C
NLH przy 25°C (BSL) typ.	± 0.5 % całego zakr. typ.		

Informacje dot. zamówienia / kod typu

				8204 . XX	XXXX	XX	XX
Zakres pomiarowy ¹⁾	Zakres pomiaru ciśnienia [bar]	Maksymalne ciśnienie układu [bar]	Przeciążalność jednostronna [bar]				
	0 ... 1.0	2.5	6	71			
	-1 ... 1.5	6	15	55			
	0 ... 2.5	6	15	75			
	-1 ... 5	16	32	58			
	0 ... 6	16	32	77			
	0 ... 10	40	80	78			
0 ... 16	40	80	79				
Przylącze ciśnieniowe	G1/4" wewn.			2210			
Mocowanie	Mocowanie standard						00
	Pałk mocujący						31
Akcesoria	Dławica kablowa DIN89280, M24x1.5 (ø przewód 14 ... 16.5)						27
	Dławica kablowa DIN89280, M18x1.5 (ø przewód 8 ... 10.5)						40
	Elementy tłumiące i ogranicznik przepływu – patrz karta katalogowa H72258						

¹⁾ Specjalne zakresy ciśnienia wg zapotrzebowania klienta na żądanie

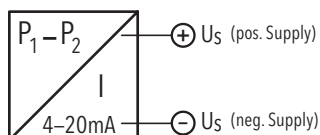
Produkty standardowe (bardzo krótki termin dostawy)

Nr produktu	Kod typu	Różnica ciśnienia [bar]	Maksymalne ciśnienie układu [bar]	Przeciążalność maks. [bar]	Zasilanie [VDC]	Dokładność przy 25°C typ. [%]
ND1.0	8204 71 2210	0 ... 1.0	2.5	6	12 ... 34	± 0.8
ND1.5	8204 55 2210	-1 ... 1.5	6	15	12 ... 34	± 0.8
ND2.5	8204 75 2210	0 ... 2.5	6	15	12 ... 34	± 0.8
ND5	8204 58 2210	-1 ... 5.0	16	32	12 ... 34	± 0.8
ND6	8204 77 2210	0 ... 6.0	16	32	12 ... 34	± 0.8

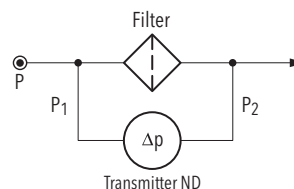
Specyfikacja		
Dokładność	TEB typ. przy -25 ... +85°C	± 3.5 % całego zakr. typ.
	Dokładność przy 25°C typ.	± 0.8 % całego zakr. typ.
	NLH przy 25°C (BSL) typ.	± 0.5 % całego zakr. typ.
	TK punktu zerowego i zakresu typ.	± 0.04 % całego zakr./K typ.
	Stabilność długoterminowa 1 rok typ.	± 0.4 % całego zakr. typ.
Dane elektryczne	Sygnal wyjściowy / napięcie zasilania	4 ... 20 mA; 24 (12 ... 34) V DC
	Obciążenie	$U_{supply} - 12V/20 mA$
	Czas wzrostu	Typ. 1 ms/ 10...90 % ciśnienia znamionowego
Warunki otoczenia	Temperatura medium	-25°C ... +125°C
	Temperatura otoczenia	-25°C ... + 85°C
	Stopień ochrony ¹⁾	Min. IP65
	Wilgotność	Maks. 95 % wzgl.
	Drgania	6 g (25...2000 Hz)
	Wstrząs	50 g/ 1 ms
Ochrona EMC	Emisja	EN/IEC 61000-6-3
	Odporność	EN/IEC 61000-6-2
Dane mechaniczne	Przyłącza elektryczne	Zacisk śrubowy 0.75 ... 2.5 mm ²
	Dławica kablowa	M20x1.5 Ø przewód 6...13 mm
	Czujnik (stykające się z medium)	1.4542 (AISI630)
	Przyłącze ciśnieniowe (stykające się z medium)	1.4542 (AISI630)
	Obudowa	AlSi10Mg/ epoksydowane
	Uszczelka	NBR 70 Sh
	Masa	~ 720 g
	Moment dokręcania	25 Nm

¹⁾ Ważne tylko z wtyczką zamontowaną zgodnie z instrukcją

Przyłącze elektryczne

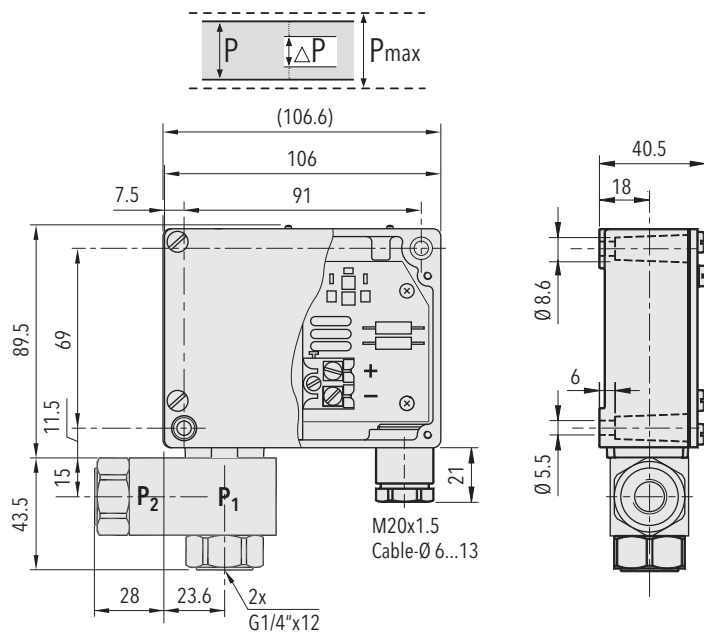


Schemat działania

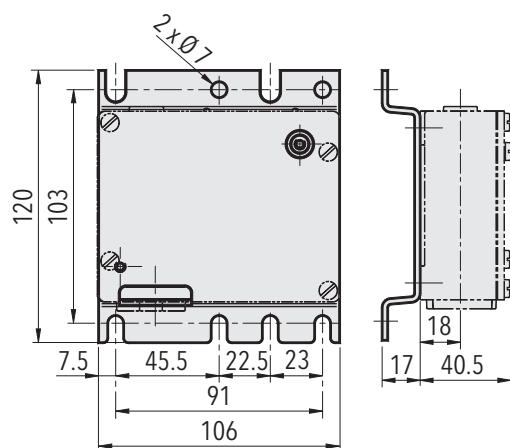


Δp = Differential Pressure
 P_1 = Higher pressure
 P_2 = Lower pressure
 P = System pressure

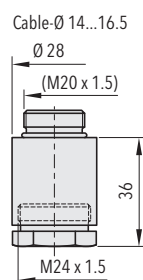
Wymiary



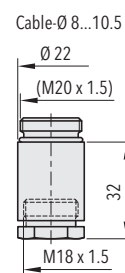
8204.XX.2210.XX.XX



8204.XX.2210.31.XX



8204.XX.XXXX.XX.27



8204.XX.XXXX.XX.40

Informacje dodatkowe

Dokumenty

Karta katalogowa
Instrukcja obsługi

www.trafag.com/H72218
www.trafag.com/H73218