

FLOW 38 MID

Przeływomierz do rozliczeń (tylko do wody)

FLOW38 MID ma zastosowanie wszędzie tam, gdzie konieczne jest rozliczanie między dwoma podmiotami. Służy jako czujnik mierzący przepływ stanowiący podstawę do rozliczania należności.

Charakteryzuje się wysoką niezawodnością, dokładnością i stabilnością parametrów metrologicznych. Przeływomierz ma wyjście impulsowe 4...20 mA. Urządzenie może komunikować się poprzez interfejs RS485 z protokołami M-BUS lub Modbus. Wyświetlacz pokazuje chwilowe wartości przepływu, datę i godzinę oraz w przypadku awarii jej opis.



GLÓWNE CECHY

- wysoka dokładność pomiaru w całym zakresie przepływu
- długookresowa stabilność parametrów metrologicznych
- zdalny i lokalny odczyt sumarycznych danych
- prosta, bezproblemowa obsługa i konserwacja
- nie powoduje strat ciśnienia
- wysoka odporność na ścieranie
- możliwość transmisji danych przez GSM



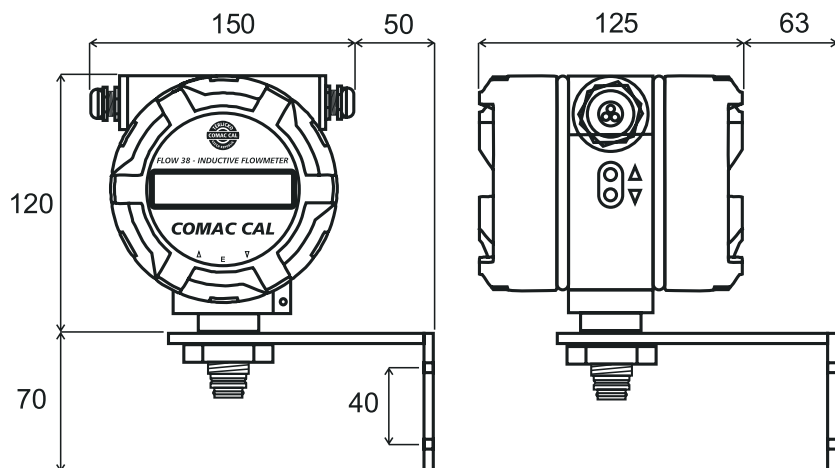
COMAC CAL

DANE TECHNICZNE

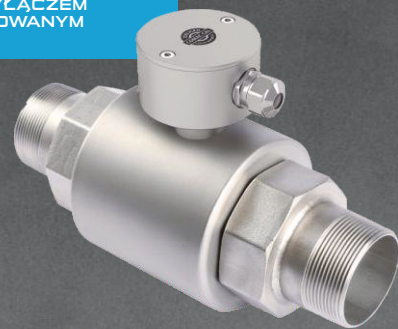
Zasilanie	230VAC (50/60Hz), 24VDC
Pobór mocy	4.6 VA
Typ wyświetlacza	główkowy (H-standard)
Wykonanie	kompaktowe (wyświetlacz lokalny) lub rozdzielne (kabel L=3m standard)
Średnice nominalne	DN10-DN400
Materiał wyłożenia	guma (twarda, miękka, z atestem PZH): DN25-DN400 (T_{max} 70°C) PTFE: DN15-DN80 (T_{max} 150°C) ETFE: DN100-DN400 (T_{max} 150°C) PFA - po uzgodnieniu z producentem
Materiał elektrod	stal CrNi DIN 1.4571, Hastelloy C4, Tytan, Tantal
Obudowa	w całości spawana
Materiał obudowy	stal nierdzewna i stal konstrukcyjna z powłoką poliuretanową
Przylącze procesowe	kołnierzone DIN (EN1092) gwintowane (EN10226-1)
Ciśnienie	PN10, PN16
Minimalna przewodność	20µS (przy niższej przewodności odpytać producenta)
Zakres pomiarowy (Q_3/Q_4)	R40, R50
Dokładność pomiaru	do 0,5%, powtarzalność do 0,2%
Straty ciśnienia	nieistotne
Dodatkowe elektrody	uziemiające i do detekcji pustej rury (DN10-DN400)
Detekcja pustej rury	DN 10-DN 400
Wyświetlacz	LCD 2x16 znaków
Przyciski	2x przyciski zewnętrzne (odczyt wartości parametrów) 3x przyciski wewnętrzne (odczyt + edycja parametrów)
Wyjścia	impulsowe / sygnalizacja przepływu (max.400Hz), 4-20mA, interfejs RS485 (protokół M-BUS/Mod-Bus) (impulsowe i prądowe wyjścia są pasywne z możliwością wzmocnienia od wewnętrznego zasilania miernika)
Max. temperatura otoczenia	50°C
Stopień ochrony czujnika przepływu	IP65, IP67, IP68
Stopień ochrony elektroniki	główkowy (H) IP67

ELEKTRONIKA

WYŚWIETLACZ STANDARDOWY (GŁÓWKOWY)



CZUJNIK Z PRZYŁĄCZEM GWINTOWANYM



WYŚWIETLACZ GŁÓWKOWY

Miernik wyposażony jest w dwa zewnętrzne przyciski od strony obudowy elektroniki i trzy wewnętrzne przyciski dostępne po zdjęciu przedniej obudowy ze szkłem. Za pomocą zewnętrznych przycisków można przeglądać poszczególne ustawienia. Po zdjęciu obudowy możliwa jest także zmiana ustawień.

Dla zapewnienia wygody odczytu głowica może obracać się o 350°.

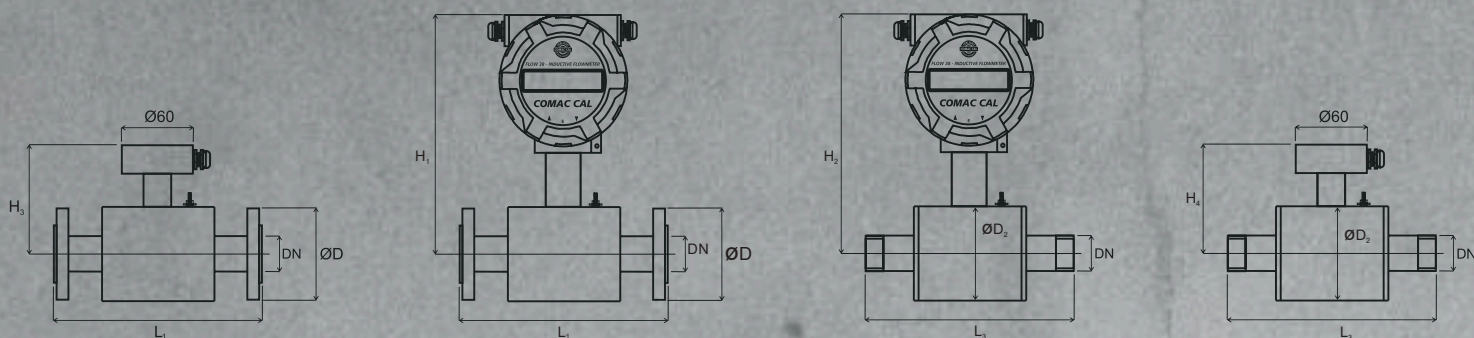


ZAKRESY PRZEPŁYWU

Tabela z zakresami przepływu dla poszczególnych wymiarów DN

DN [mm]	Q_3	R50 (H_1) Q_1	R40 ($H_1 V_1$) Q_1	Q_4
DN 10	1.6	0.03	0.04	2.0
DN 15	4.0	0.08	0.10	5.0
DN 20	6.3	0.13	0.16	7.9
DN 25	10.0	0.20	0.25	12.5
DN 32	16.0	0.32	0.40	20.0
DN 40	25.0	0.50	0.63	31.3
DN 50	40.0	0.80	1.00	50.0
DN 65	63.0	1.26	1.58	78.8
DN 80	100.0	2.00	2.50	125.0
DN 100	160.0	3.20	4.00	200.0
DN 125	250.0	5.00	6.25	315.5
DN 150	400.0	8.00	10.00	500.0
DN 200	630.0	12.60	15.75	787.5
DN 250	1000.0	20.00	25.00	1250.00
DN 300	1600.0	32.00	40.00	2000.00
DN 350	1600.0	32.00	40.00	2000.00
DN 400	1600.0	32.00	40.00	2000.00

FLOW 38 MID

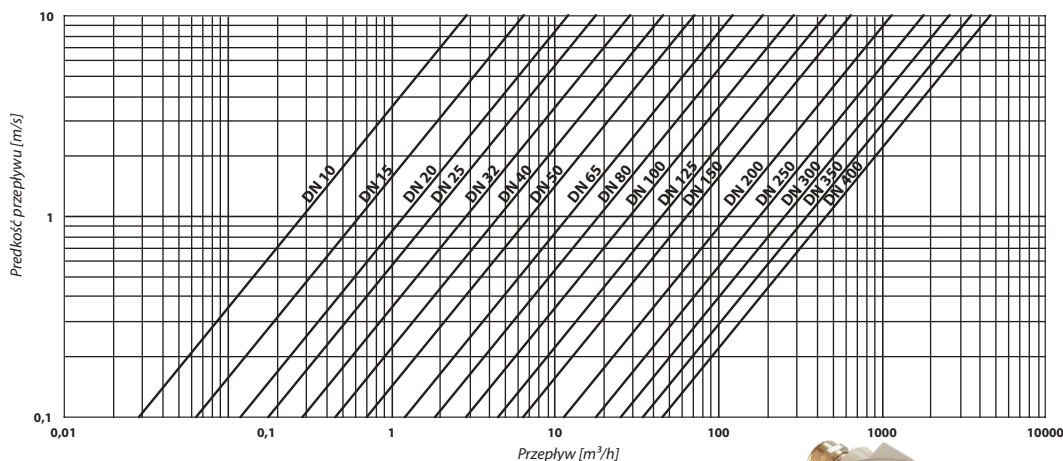


Długości konstrukcyjne mogą być modyfikowane po uzgodnieniu z producentem.

TABELA WYMIAROWA

Przylącze [mm]	Długość konstrukcyjna [mm]		Wymiar zewnętrzny [mm]	Wysokość całkowita [mm]			
	Kołnierzowy	Gwintowany	Długość czujnika	Wersja zintegrowana		Wersja odsunięta	
			Gwintowany	Kołnierzowy	Gwintowany	Kołnierzowy	Gwintowany
DN	L1	L3	D2	H1	H2	H3	H4
10	200	190 (3/8")	70	173	177	86	90
15	200	190 (1/2")	70	173	177	86	90
20	200	200 (3/4")	80	173	182	86	95
25	200	200 (1")	90	178	187	91	100
32	200	230 (1 1/4")	100	183	192	96	105
40	200	245 (1 1/2")	116	188	200	101	113
50	200	254 (2")	136	196	210	109	123
65	200	-	151	206	218	119	131
80	200	-	177	213	231	126	144
100	250	-	-	226	-	139	-
125	250	-	-	239	-	152	-
150	300	-	-	254	-	167	-
200	350	-	-	284	-	197	-
250	450	-	-	327/-	-	240/-	-
300	500	-	-	352/-	-	265/-	-
350	550	-	-	382/-	-	295/-	-
400	600	-	-	412/-	-	325/-	-

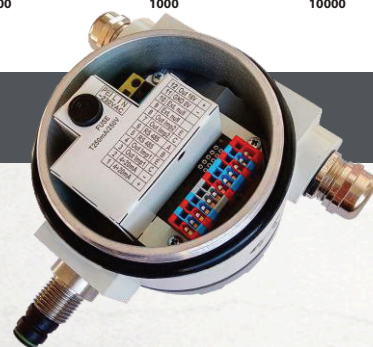
DIAGRAM: PRZEPŁYW MASOWY W ODNIENIENIU DO PRĘDKOŚCI PRZEPŁYWU



PANEL STERUJĄCY

Połączenia standardowe:

- Zaciski 1,2 – wyjście 4-20mA
- Zaciski 3,4 – OUT IMP (wyjście impulsowe)
- Zaciski 5,6 – wyjście komunikacyjne RS485
- Zaciski 7,8 – w zależności od konfiguracji mostka J1
 - Zasilanie wyjścia 16V/100mA (dla wyjścia prądowego aktywnego i wyjścia impulsowego)
 - Kasowanie rejestru RESET TOTAL V (kasowalny licznik) zewnętrznym sygnałem
- Zaciski L,N,PE – zasilanie 230VAC (standard), 24VAC/VDC – jako opcja (stosować zabezpieczenie 1A w dedykowanym obwodzie zasilania)



OBSŁUGA WYŚWIETLACZA

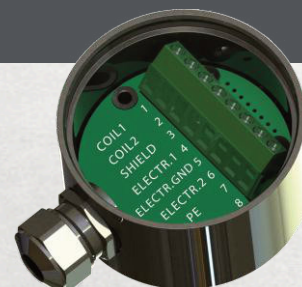
Miernik jest wyposażony w dwa zewnętrzne przyciski na obudowie elektronicznej i trzy wewnętrzne przyciski dostępne po zdjęciu pokrywy czołowej z wziernikiem.

Używając zewnętrznych przycisków, możliwe jest przeglądanie wartości nastaw.

Po odkręceniu pokrywy możliwa jest również edycja nastaw. Wyświetlacz można obracać w zakresie 350° dla ułatwienia odczytu zarówno w wersji lokalnej jak i zdalnej.

CZUJNIK PRZEPŁYWU

- Zacisk 1 – niebieski (elektroda pomiarowa 1)
- Zacisk 2 – ekran elektrod 1 i 2
- Zacisk 3 – czerwony (elektroda pomiarowa 2)
- Zacisk 4 – żółty (elektroda uziemiająca)
- Zacisk 5 – fioletowy (elektroda od detekcji pustej rury)
- Zacisk 6 – zielony (uziemiaenie czujnika)
- Zacisk 7 – biały (wyjście na cewkę 1)
- Zacisk 8 – czarny (wyjście na cewkę 2)



OZNACZENIE KODOWE

Dystrybucja w Polsce

pottraf
sensors  controls

ul. Bysewska 26 c
80-298 Gdańsk

tel. +48 58 557 52 07
e-mail: info@pottraf.com
www.pottraf.com

FLOW38^x/DN^{xxx}/A^x(CL)/B^x/C^x/D^x/E^x/F^x/G^x/H^x/I^x

FLOW38 (typ)

H... głowica

DN (średnica nominalna)

DN... 10÷400

A (wykonanie)

A1... na korpusie

A2... odsunięty (przewód 3 m)

B (połączenie)

B1... kołnierzykowy

B3... gwintowany

B6... gwintowany ze stali nierdzewnej SS304

B7... gwintowany ze stali nierdzewnej SS316

C (ciśnienie)

C1... PN10 (DIN)

C2... PN16 (DIN)

C (wyłożenie)

D1... twarda guma

D2... miękka guma

D3... guma z certyfikatem do wody pitnej

D4... PTFE

D5... PFA

D7... ETFE

I (zakres Q_s / Q)

I4... R40

I5... R50

H (zasilanie)

H1... 110 230V AC

H2... 24 V AC / V DC

G (output)

G1... impuls/ow. przelazcznik

G2... imp./sw. + 4÷20 mA

G3... imp./sw. + RS485

G4... imp./sw. + 4÷20 mA + RS485

(RS485, M-BUS/MOD-BUS RTU)

F (stopień ochrony)

F1... IP65

F2... IP67

F3... IP68

E (elektrody)

E1... stal nierdzewna 316 Ti

E2... hastelloy C4

E3... tytan

E4... tantal