

HTRT10A(D)-420

Przetwornik temperatury i wilgotności



Seria pokojowych przetworników do pomiaru temperatury i wilgotności w pomieszczeniach.

- ✓ Sygnał wyjściowy 4...20 mA
- ✓ Z wyświetlaczem lub bez
- ✓ Wysoka stabilność długoterminowa
- ✓ Zakres wilgotności 10...90 % RH
- ✓ Zakres temperatury 0...50°C

Funkcja

Urządzenie jest montowane w mocowanej na ścianie obudowie. Obudowa jest łatwa do otwarcia oraz montażu dzięki prostemu zamknięciu na zatrzaski oraz odpinanym złączom. Co więcej taka budowa nie wymaga rozłączania przewodów, co znacząco ułatwia serwis.

Czujnik temperatury

Przetwornik posiada wbudowany czujnik temperatury z sygnałem wyjściowym 4...20 mA i zakresem temperatur 0...50°C.

Wilgotność względna

Przetwornik posiada element pojemnościowy thin-film, który dostarcza sygnał proporcjonalny do wilgotności względnej. Sygnał mierzony jest przetwarzany przez wbudowaną elektronikę na sygnał wyjściowy 4...20 mA (odpowiadający 0...100 RH). Element pomiarowy szybko reaguje na zmiany wilgotności i ma doskonałą stabilność długookresową.

Napięcie zasilania

Przetwornik pracuje na napięciu max. 28 V DC oraz min. 11 + (0.02xRL) V DC. Wybór napięcia zasilania dokonuje się automatycznie.

Wygląd

Przetwornik znajduje się w dyskretnej, białej obudowie.

Modele z wyświetlaczem (D) posiadają wyświetlacz LCD pokazujący temperaturę oraz wilgotność w cyklu naprzemiennym.

Montaż

Przetwornik powinien być zamontowany w miejscu z dobrą recyrkulacją powietrza, gdzie będzie podawał właściwe odczyty. Może zostać zamontowany w skrzynce lub bezpośrednio na ścianie.

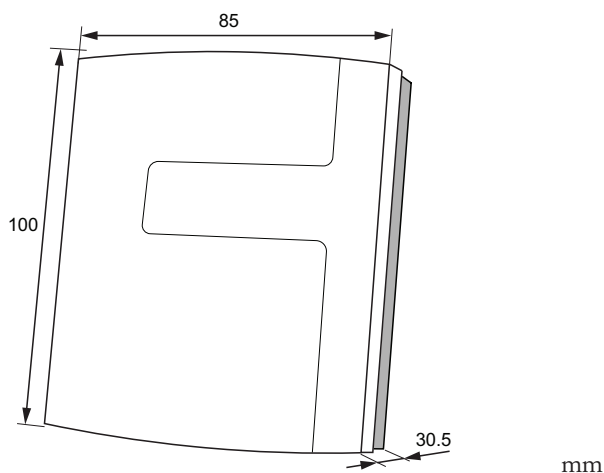
Dane techniczne

Sygnal wyjściowy	4...20 mA (2-wire) (T=0...50°C, RH=100 % r.h.)
Napięcie zasilania	Max. 28 V DC, Min. $11+(1.02 \times R_L)$ V DC
Pobór mocy	1.2 W
DC zasilanie	Min. 2W
Zakres temperatur	0...50°C
Dokładność, temperatura	$\pm 0.5^\circ\text{C}$ at 20 °C
Wilgotność, zakres	10...90 % RH
Dokładność, wilgotność	± 3 % RH at 20 °C
Stopień ochrony	IP30
Wymiary	100 x 85 x 30.5 mm
Kolor	Signal white RAL 9003

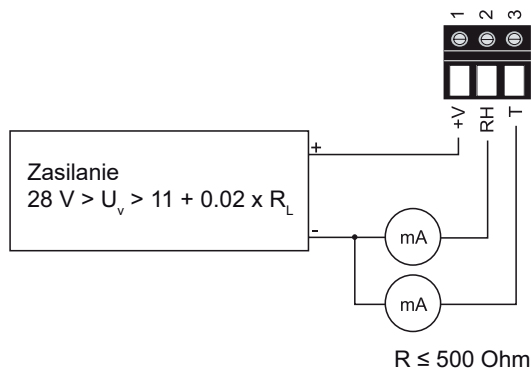
CE

Ten produkt posiada znak CE. Więcej informacji dostępnych jest na stronie www.regincontrols.com.

Wymiary



Podłączenie



Dokumentacja produktu

Pełna dokumentacja produktu jest dostępna do pobrania na stronie www.regincontrols.com.

Wyłączne przedstawicielstwo i dystrybucja w Polsce



POLTRAF Sp. z o.o. tel.: +48 58 557 52 07
ul. Bysewska 26 C fax: +48 58 557 52 39
80-298 Gdańsk e-mail:
info@poltraf.com
www.poltraf.com