



## HTDT2500(-420)

Przetwornik temperatury i wilgotności przeznaczony do montażu kanałowego

*Przetwornik do pomiaru temperatury i wilgotności względnej.*

- ✓ Wysoka dokładność
- ✓ Szybki czas reakcji
- ✓ Dobra stabilność długoterminowa
- ✓ Sygnał wyjściowy 0...10 V DC lub 4...20 mA, a także PT1000
- ✓ Napięcie zasilania 24 V AC or 15...35 V DC
- ✓ Stopień ochrony IP65

### Funkcja

HTDT2500(-420) posiada element pojemnościowy thin-film, który dostarcza sygnał proporcjonalny do wilgotności względnej. Posiada wysoki stopień dokładności. Element pomiarowy odpowiada szybko na zmiany wilgotności. Posiada także doskonałą stabilność długoterminową i małą histerezę. Wytrzymuje do 100 % RH bez negatywnego wpływu na dokładność pomiaru.

### Cechy

#### Filtr

Element pomiarowy przetwornika jest chroniony przez filtr membranowy. Może on zostać wymieniony na filtr ze spiekanego mosiądzu, który jest zalecany przy pracy w środowisku o wysokim poziomie zanieczyszczeń.

#### Napięcie zasilania

HTDT2500 pracuje na napięciu 24 V AC  $\pm 10\%$  lub 15...35 V DC. Wybór napięcia zasilania dokonuje się automatycznie.

HTDT2500-420 używa zasilania 20...35 V DC.

### Sygnał wyjściowy

Sygnał wyjściowy zarówno 0...10 V (HTDT2500) jak i 4...20 mA (HTDT2500-420). TPosiada także sygnał pasywny PT1000.

## Dane techniczne

<b>Napięcie zasilania</b> HTDT2500 HTDT2500-420	24 V AC +/- 20 % or 15...35 V DC 20...35 V DC (RL <500 Ω), 11...35 V DC (RL <50 Ω)
<b>Pobór mocy</b>	15 mA (sygnał wyjściowy 0...10 V), 4...20 mA (sygnał wyjściowy 4...20 mA)
<b>Sygnał wyjściowy</b>	Max. obciążenie 1 mA (0...10 V), >500 Ω (4...20 mA)
<b>Podłączenie kabla</b>	Zaciski śrubowe
<b>Materiał obudowy</b>	Poliwęglan(PC)
<b>Masa</b>	0.23 kg
<b>Temperatura otoczenia</b> elektronika sonda	-20...+50°C -20...+80 °C
<b>Temperatura przechowywania</b>	-25...+60 °C
<b>Stopień ochrony</b>	IP65

## Dane techniczne, wilgotność

<b>Element pomiarowy</b>	Pojemnościowy thin-film, HCT01
<b>Zakres pomiaru</b>	10...95 % RH
<b>Sygnał wyjściowy</b>	0...10 V DC (4...20 mA), odpowiadający 0...100 % RH
<b>Dokładność</b>	+/- 2.5 % RH at 20°C
<b>Histereza</b>	Mniej niż 2 % RH
<b>Zależność temperaturowa</b>	Mniej niż +/- 0.03 % RH/°C (at 60 % RH)

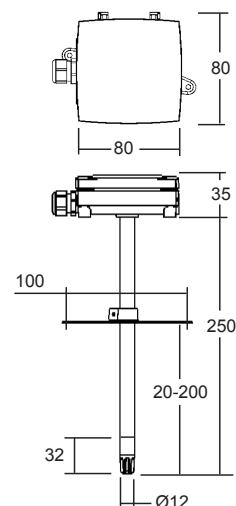
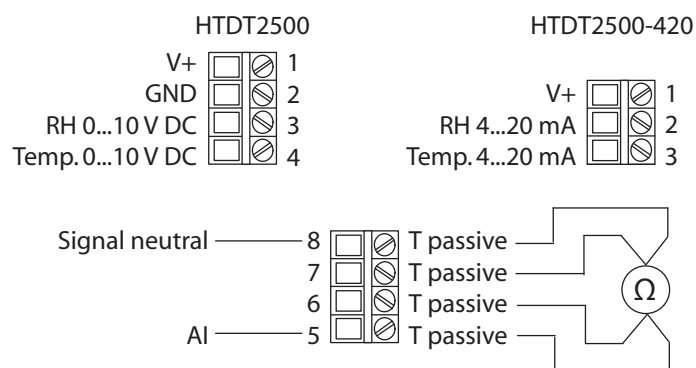
## Dane techniczne, temperatura

<b>Element pomiarowy</b>	MO1K (DIN class A według IEC751)
<b>Zakres pomiarowy</b>	0...50°C
<b>Sygnał wyjściowy</b>	0...10 V or 4...20 mA, odpowiadający 0...50°C
<b>Dokładność</b>	+/-0.3°C at 20 °C

CE

Ten produkt posiada znak CE. Więcej informacji dostępne na stronie [www.regincontrols.com](http://www.regincontrols.com)

## Podłączenie i wymiary



Mierzone w mm jeśli nie powiedziane inaczej.

## Dokumentacja produktu

Pełna dokumentacja produktu jest dostępna do pobrania na stronie [www.regincontrols.com](http://www.regincontrols.com)

Wyłączne przedstawicielstwo i dystrybucja w Polsce



POLTRAF Sp. z o.o. tel.: +48 58 557 52 07  
 ul. Bysewska 26 C fax: +48 58 557 52 39  
 80-298 Gdańsk e-mail:  
[info@poltraf.com](mailto:info@poltraf.com)  
[www.poltraf.com](http://www.poltraf.com)