

Monitor gęstości gazu z styków przełączającego



Zastosowania

- Technologia wysokiego napięcia
- Technologia średniego napięcia
- SF₆ i wiele innych mieszanych gazów alternatywnych

Zalety

- Dokładne wyjście przełączające w każdej temperaturze
- W pełni kompensowany temperaturowo zgodnie z projektem
- Brak odbijających styków
- Niezależne obwody z separacją galwaniczną
- Nadaje się do wysoce dynamicznych pomiarów
- Bezobsługowe użytkowanie w pomieszczeniach i na zewnątrz

Opis produktu

Szwajcarska firma Trafag oferuje precyzyjne, niezawodne i bezobsługowe przyrządy opracowane do monitorowania gęstości SF₆ i innych gazów alternatywnych. Monitorowanie oparte jest na zasadzie odniesienia do gęstości gazu. Dzięki temu oferuje najbardziej niezawodne rozwiązanie na rynku poprzez bezpośrednie monitorowanie gęstości gazu izolacyjnego.

Dane techniczne

Zasada pomiaru	System pomiaru ciśnienia bezwzględnego gazu referencyjnego
Zakres pomiarowy	0 ... 1250 kPa abs. @ 20°C
Sygnał wyjściowy	Bezpotencjałowy styk przełączny (SPDT)
Liczba punktów przełączających	1 ... 4 Mikroprzełączniki
Temperatura otoczenia	-40°C ... +80°C

Informacje dodatkowe

Karta katalogowa	www.trafag.com/H72511
Ulotka	www.trafag.com/H71103
Instrukcja obsługi	www.trafag.com/H73511

Informacje dot. Zamówienia/Kod produktu

	XXXX	XX	XXXX	XX	XX	XX
Kod wariantu Monitor gęstości gazu z mikroprzełącznikami						
Jeden mikroprzełącznik	8716					
Dwa mikroprzełączniki	8726					
Trzy mikroprzełączniki	8736					
Cztery mikroprzełączniki	8746					
Blok zacisków przewodów Standardowy zacisk przewodu		20				
Przylącze ciśnieniowe Typy gwintowane, osiowe i promieniowe			1XXX			
Nakrętka kołnierzowa i kołpakowa, typy osiowe i promieniowe			2XXX			
Typy immersji komory			5XXX			
Numer kodowy Określone przez Trafag					XX	
Opcje Podstawowa tarcza wskaźnika gęstości z dwoma kolorowymi sektorami bez oznaczeń						60
Tarcza wskaźnika gęstości ze skalą zgodną z wymaganiami klienta						61
Wskaźnik niskiego ciśnienia						66
Wyjście mikroprzełącznika						
Dławnica kablowa EMC M20x1.5, mosiężna niklowana, do \varnothing kabla 7 ... 12.5 [mm]						10
Dławnica kablowa EMC M20x1.5, mosiężna niklowana, do \varnothing kabla 8 ... 11 [mm]						07
Dławnica kablowa EMC M20x1.5, mosiężna niklowana, do \varnothing kabla 11 ... 14 [mm]						08
Dławnica kablowa EMC M25x1.5, mosiężna niklowana, do \varnothing kabla 8 ... 16 [mm]						11
Dławnica kablowa EMC M25x1.5, mosiężna niklowana, do \varnothing kabla 12.5 ... 20.5 [mm]						17
Złącze ITT Cannon						12
Wtyczka pusta M20x1.5, mosiężna niklowana ¹⁾						13
Wtyczka pusta M25x1.5, mosiężna niklowana ¹⁾						04
Wtyczka pusta M25x1.5, PA ¹⁾²⁾						05
Element tłumiący gazy technologiczne ³⁾						49
Zintegrowany zawór do testowania monitora, ze złączem DN8						
Orientacja standardowego portu kontrolnego						W3
Orientacja portu kontrolnego 180°						W0
Orientacja portu kontrolnego 270°						W1
Orientacja portu kontrolnego 90°						W2
Zintegrowany zawór do testowania jakości i uzupełniania gazu procesowego ze złączem DN8						
Orientacja standardowego portu napełniającego						F3
Orientacja portu napełniającego 180°						F0
Orientacja portu napełniającego 270°						F1
Orientacja portu napełniającego 90°						F2
Akcesoria Pierścień termoizolacyjny dla obudowy sondy						06
Pokrywa z pianki termoizolacyjnej z otworami odpływowymi						37
Pokrywa chroniąca przed warunkami atmosferycznymi						46
Adapter przylącza ciśnieniowego 2300 - męski G1/2"						N1

¹⁾ Wybrać, czy dławnica kablowa EMC jest zamawiana lokalnie

²⁾ Brak kompatybilności IP, nie nadaje się do użytku podczas pracy

³⁾ Dostępny z przylączkami ciśnieniowymi 2000, 2001, 2045

Więcej możliwości ustawień parametrów do potrzeb klienta zostanie wskazane później

Gaz technologiczny	Gaz mieszany bazujący na SF ₆ , SF ₆ , gaz alternatywny określony przez klienta
Różnorodność jednostek dla tarczy wskaźnika	kPa, bar, MPa (abs., rel. ¹⁾), psi (a., g. ¹⁾), kg/m ² , kg/cm ² , dostępne również jednostki podwójne
Punkt przełączania@ 20°C ²⁾	Mikroprzełącznik 1, p = xxx
	Mikroprzełącznik 2, p = xxx
	Mikroprzełącznik 3, p = xxx
	Mikroprzełącznik 4, p = xxx

¹⁾ Zasada monitorowania opiera się na systemie odniesienia ciśnienia bezwzględnego i jest odpowiednio skalibrowana.

Przy stosowaniu względnych jednostek zegarowych należy wziąć pod uwagę lokalne ciśnienie otoczenia (np. wysokość nad poziomem morza lub warunki pogodowe), jeżeli porównuje się je z lokalnie zainstalowanymi ciśnieniomierzami względnymi

²⁾ Standardowe ustawienie jest dla ciśnienia malejącego

Specyfikacja

Mechaniczne monitorowanie gęstości	Zasada monitorowania	System pomiaru ciśnienia absolutnego z zamkniętą komorą gazową odniesienia, brak wpływu wahań ciśnienia otoczenia, w pełni kompensowany temperaturowo zgodnie z projektem ²⁾
	Zakres monitorowania	0 ... 1100 kPa abs. @ 20°C z opcją wskaźnika niskiego ciśnienia 0 ... 1250 kPa abs. @ 20°C bez opcji wskaźnika niskiego ciśnienia
	Wyjście monitorowania	Bezpotencjałowy styk przełączny (SPDT)
	Liczba punktów przełączających	1 ... 4 mikroprzełączniki
	Dokładność monitorowania	Patrz rozdziały dotyczące wskaźnika gęstości i mikroprzełącznika
Warunki otoczenia	Temperatura otoczenia	-40°C ... +80°C
	Stopień ochrony ¹⁾	IP65 i IP67
	Wilgotność	IEC 60068-2-30 (wilgotne ciepło, cyklicznie, 100% wilg. wzgl. w temp. +55°C), membrana zapewnia kompensację kondensacji
	Przeciążalność	1300 kPa bezw. z opcją wskaźnika niskiego Ciśnienia bez opcji wskaźnika niskiego ciśnienia i ustawienia najniższego punktu przełączania ≤ 650 kPa bezw. @ 20°C : 1300 kPa bezw. > 650 kPa bezw. @ 20°C: 1600 kPa bezw.
	Wstrząs	70 g / 3 ms / 10 000 razy na wszystkich osiach wzbudzone na przyłączy technologicznym bez uszkodzenia przyrządu
	Rutynowa kontrola szczelności gazowej	Zintegrowana próba ciśnieniowa z użyciem helu o ciśnieniu wzgl. 6 bar. Współczynnik wycieku SF ₆ poniżej 1·10 ⁻⁸ mbar - l/s
Dane mechaniczne	Materiały zwilżane gazem technologicznym	Przyłącze technologiczne i układ pomiarowy: 1.4404, 1.4435, 1.4571 (AISI316L, AISI316Ti) Zawór kontrolny i napełniający: 1.4404 (AISI316L), CuZn39Pb3 (C38500) Uszczelnienie: IIR
	Obudowa	AlSi10Mg, lakierowana proszkowo
	Dławica kablowa	Mosiądz niklowany, PA w opcji
	Tarcza	Tarcza i wskazówka: blacha aluminiowa Okno: PMMA
	Masa	Monitor gęstości gazu: ~ 800 ... 1000 g, Monitor gęstości gazu z wbudowanym zaworem kontrolnym lub napełniającym ok. 1100 ... 1300 g

¹⁾ Przy użyciu odpowiedniego dławika kablowego i/lub dopasowanego złącza, zamontowanego zgodnie z instrukcją

²⁾ W zależności od wymagań w zakresie gazów procesowych w pełni uszczelniona komora gazu referencyjnego zawiera do 0.001 kg SF₆. Obowiązują odpowiednie krajowe przepisy dotyczące utylizacji odpadów niebezpiecznych, których należy przestrzegać. Wycofane z użytku lub uszkodzone monitory można zwrócić producentowi w celu utylizacji w sposób bezpieczny i przyjazny dla środowiska naturalnego

Wskaźnik gęstości

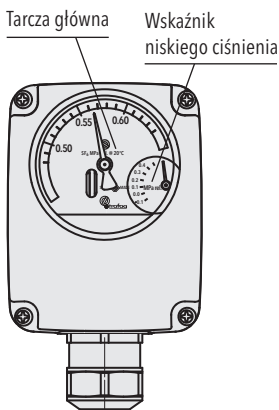
	Główna tarcza	Opcja wskazywania niskiego ciśnienia
Zasada działania wskaźnika	Ciśnienie bezwzględne, z pełną kompensacją temperatury z użyciem uszczelnionej referencyjnej komory gazowej	Wskazywanie ciśnienia względnego, ze względów bezpieczeństwa nie zachodzi kompensacja temperatury
Skala	Kolorowe sektory (standardowe czerwone/żółte/zielone lub czerwone/zielone), oznaczenia punktów załączania, jednostki pojedyncze lub podwójne	Jednostka pojedyncza, zakres stopniowania
Jednostka	Opcjonalnie kPa, bar, MPa (abs., rel. ¹⁾), psi (a., g. ¹⁾), kg/m ² , kg/cm ² , dostępne jednostki określone przez klienta	W zależności od jednostki głównej na tarczy (rel., g.)
Numerowany zakres	Do 180 kPa @ 20°C między najniższą i najwyższą wskazywaną wartością ²⁾	Podciśnienie do najniższego punktu załączania, 500 kPa wzgl. maks.
Dokładność w numerowanym zakresie	± 10 kPa @ 20°C	Do 200 kPa wzgl.: ± 20 kPa Do 500 kPa wzgl.: ± 10% MV

¹⁾ Zasada monitorowania opiera się na systemie odniesienia ciśnienia bezwzględnego i jest odpowiednio skalibrowana. Przy stosowaniu względnych jednostek zegarowych należy wziąć pod uwagę lokalne ciśnienie otoczenia (np. wysokość nad poziomem morza lub warunki pogodowe), jeżeli porównuje się je z lokalnie zainstalowanymi ciśnieniomierzami względnymi

²⁾ Typowe zakresy to zakres od punktu załączenia blokady do ciśnienia napełnienia (bez alarmu wysokiego) lub od punktu załączenia blokady do punktu włączenia alarmu wysokiego

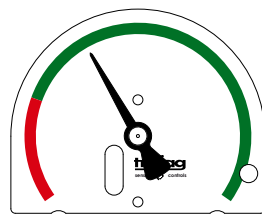
Monitor gęstości gazu z tarczą główną i wskaźnikiem niskiego ciśnienia w standardowej orientacji

(przyłącze elektryczne na godzinie 6)

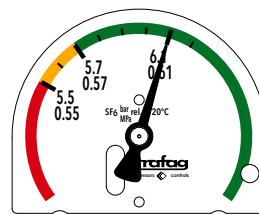


Tarcza wskaźnika gęstości zgodna z wymaganiami klienta

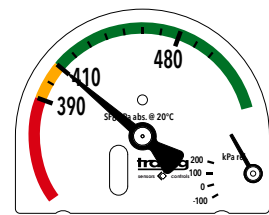
Dostępność pełnej gamy jednostek, w tym wskazania dwuzakresowe. Dotyczy to również tarczy obróconej o 90°/180°/270°.



87x6.XX.XXXX.XX.60.XX.XX



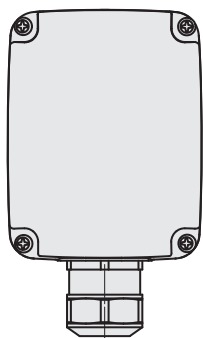
87x6.XX.XXXX.XX.60.61XX



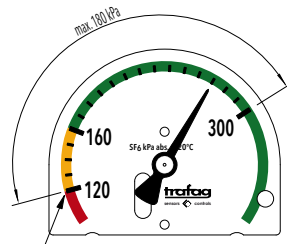
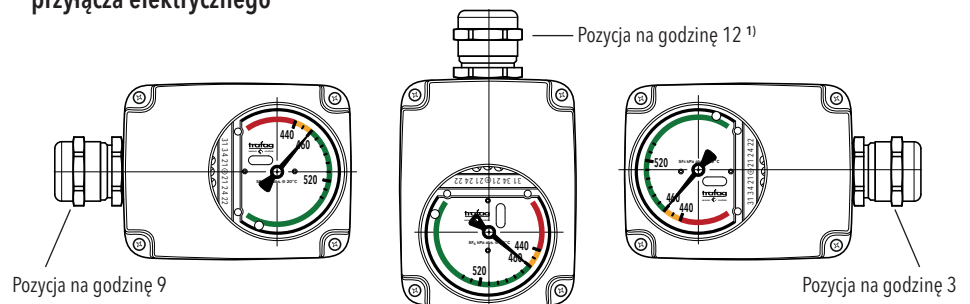
87x6.XX.XXXX.XX.60.61.66.XX

Indywidualna orientacja tarczy w oparciu połozenie przyłącza elektrycznego

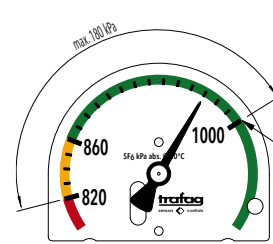
Monitor gęstości gazu bez tarczy wskazującej



87x6.XX.XXXX.XX.XX.XX



Najniższe ustawienie punktu załączania: 120 kPa abs. @ 20°C, odległość od najniższego do najwyższego punktu załączania: do 180 kPa @ 20°C



Najwyższe ustawienie punktu załączania: 1000 kPa abs. @ 20°C, odległość od najniższego do najwyższego punktu załączania: do 180 kPa @ 20°C

¹⁾ Należy je stosować wyłącznie wewnątrz pomieszczeń, nie używając osłony chroniącej przed warunkami atmosferycznymi ani osłony z pianki termicznej

Mikroprzełącznik i punkt załączania

Mikroprzełączniki	Sygnal wyjściowy	Bezpotencjalowy styk przełączny (SPDT)
	Obciążenie omowe (obciążenie indukcyjne)	AC - 250 V/10 (1.5) A DC - 250 V/0.1 (0.05) A, 220 V/0.25 (0.2) A, 110 V/0.5 (0.3) A, 24 V/2 (1) A
	Rezystancja izolacji	> 100 MΩ, 500 VDC, fabrycznie
	Wytrzymałość napięciowa	2 kVAC, 50 Hz, zacisk do ziemi (ziemia)
	Zdolność przełączania cykli	Do 1 mln mechanicznych, ponad 10 000 przy maksymalnym obciążeniu
Ustawienie punktu przełączania	Wpływ wibracji	4 g / 20 ... 100 Hz wpływa na brak odbicia styku przy 5 kPa minimalnej odległości od nastawionego punktu załączania
	Regulacja fabryczna	Zgodnie z wymaganiami klienta, ¹⁾ standardowe ustawienie jest dla ciśnienia malejącego
	Najniższe ustawienie punktu załączania	120 kPa abs. @ 20°C
	Najwyższe ustawienie punktu załączania	0 ... 1100 kPa abs. @ 20°C z opcją wskaźnika niskiego ciśnienia 0 ... 1250 kPa abs. @ 20°C bez opcji wskaźnika niskiego ciśnienia
	Różnica między najniższym a najwyższym punktem załączenia ²⁾	Do 180 kPa @ 20°C
Histereza przełączania		3 ... 7 kPa typ. (maks. 15 kPa), jeżeli odległość od najniższego do najwyższego punktu załączania wynosi do 130 kPa 5 ... 10 kPa typ. (maks. 20 kPa), jeżeli odległość od najniższego do najwyższego punktu załączania wynosi od >130 ... 180 kPa

¹⁾ Szczególnie w obszarach o dużych dobowych wahaniami temperatury zaleca się zachowanie minimalnej odległości między punktami przełączania 40-60 kPa od ciśnienia napełniania do sąsiednich punktów przełączania.

Aby uzyskać więcej informacji, skontaktuj się z nami

²⁾ Odległość od blokady do alarmu ciśnienia wysokiego lub od blokady do ciśnienia napełniania (bez wysokiego alarmu)

Dokładność punktu przełączania w zależności od temperatury na podstawie ciśnienia w komorze referencyjnej

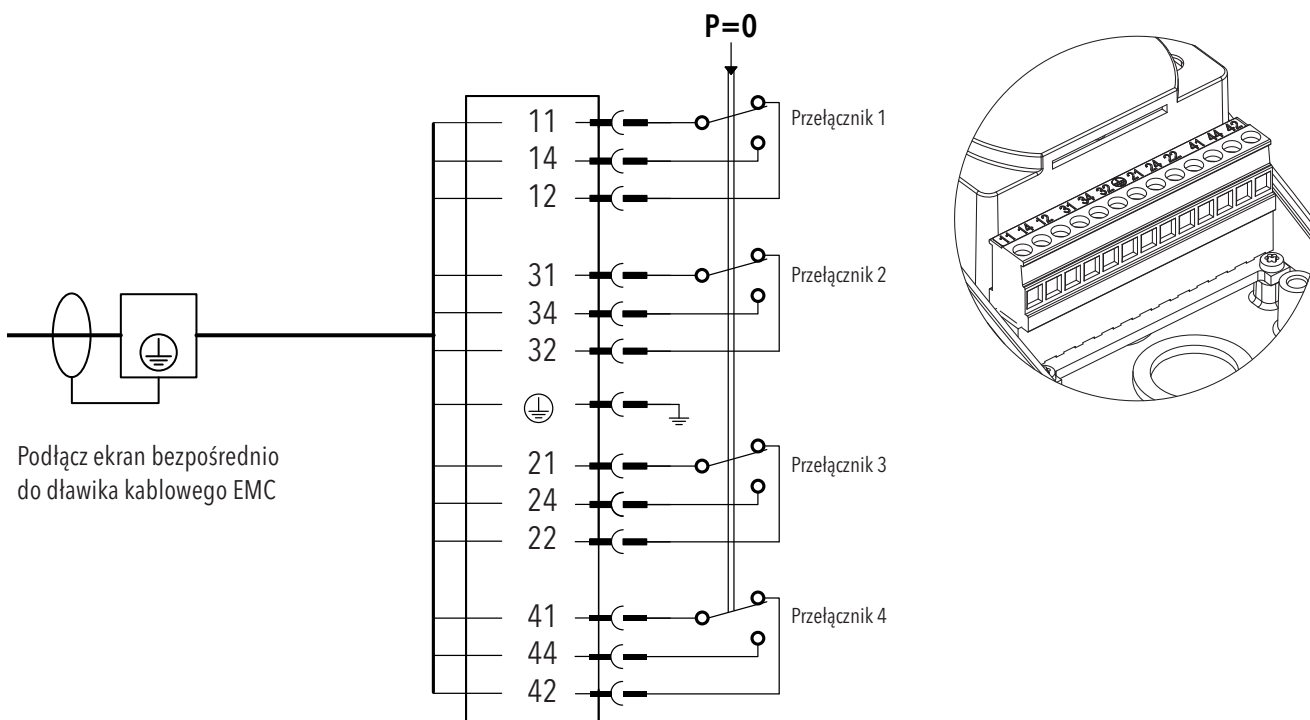
		+20°C	-30°C ... +50°C	-40°C ... +60°C
Ciśnienie nastawcze punktu załączenia pierwszego alarmu abs. @ 20°C¹⁾				
≤ 650 kPa	[kPa maks.]	± 8	± 10	± 12
> 650 kPa ... 1000 kPa	[kPa maks.]	± 8	± 12	± 14
> 1000 kPa	[kPa maks.]	± 10	± 15	± 16
Alarm wysokiego ciśnienia¹⁾²⁾				
≤ 1000 kPa	[kPa maks.]	± 10	± 16	± 20
> 1000 kPa	[kPa maks.]	± 10	± 17	± 21

¹⁾ Podczas gdy nie występuje skraplanie, a gaz izolacyjny jest całkowicie w formie gazowej

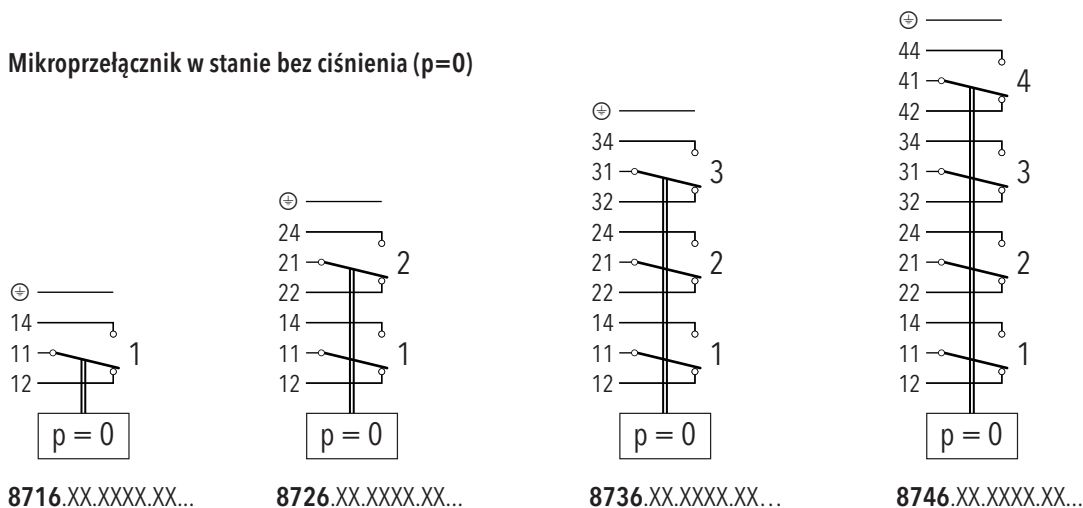
²⁾ Dotyczy tylko sytuacji, w których ustawienie fabryczne obejmuje punkt załączenia alarmu wysokiego ciśnienia powyżej ciśnienia napełniania

Przylącza elektryczne

Liczba mikroprzełączników w zależności od zastosowania klienta



Mikroprzełącznik w stanie bez ciśnienia (p=0)

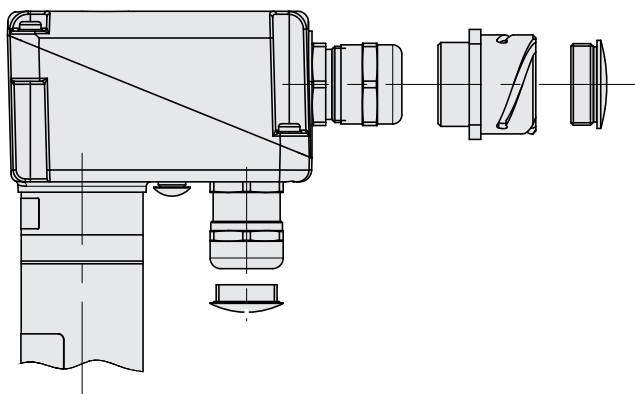


Połączone ze wszystkimi elementami przewodzącymi prąd elektryczny monitora gęstości

Instrukcja obsługi: www.trafag.com/H73511

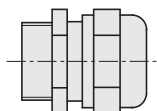
Złącza mikroprzełącznika

Dławnica kablowa EMC	Patrz informacje dot. zamówienia
Zacisk przewodu	Wtykowy, 0.2 ... 2.5 mm ² , 13 styków
Opcja złącza	ITT Cannon



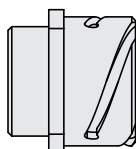
Podłączenie mikroprzełącznika za pomocą dławnicy kablowej EMC, złącza ITT Cannon lub zamknięte za pomocą pustej wtyczki.

Przyłącze elektryczne

Dławnica kablowa EMC ¹⁾

87x6.XX.XXXX.XX.XX.XX.XX

Kod produktu 07 ... 19,
patrz informacje dot. zamówienia

Złącze ITT Cannon ^{2) 3)}

87x6.XX.XXXX.XX.12.XX.XX

Zaślepka ¹⁾

87x6.XX.XXXX.XX.XX.XX.XX

Kod produktu 04 ... 13,
patrz informacje dot. zamówienia

¹⁾ Stopień ochrony IP 65 i IP 67, wyjątki są podane w informacjach o zamówieniu/kodzie typu

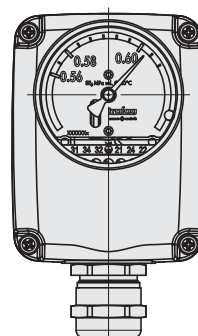
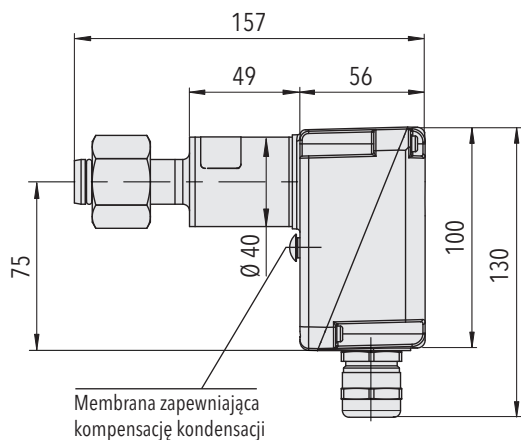
²⁾ Stopień ochrony IP 65 i IP 67 przy zastosowaniu równoważnego złącza współpracującego, zamontowanego zgodnie z instrukcją

³⁾ Prosimy o kontakt w celu uzyskania informacji o standardowym rozkładzie styków i dalszych szczegółów.

Zapewnione jest okablowanie wewnętrzne monitora. Opcje osłony są ograniczone do osłony chroniącej przed warunkami atmosferycznymi (46) i/lub pierścienia termoizolacyjnego (06) na obudowie sondy

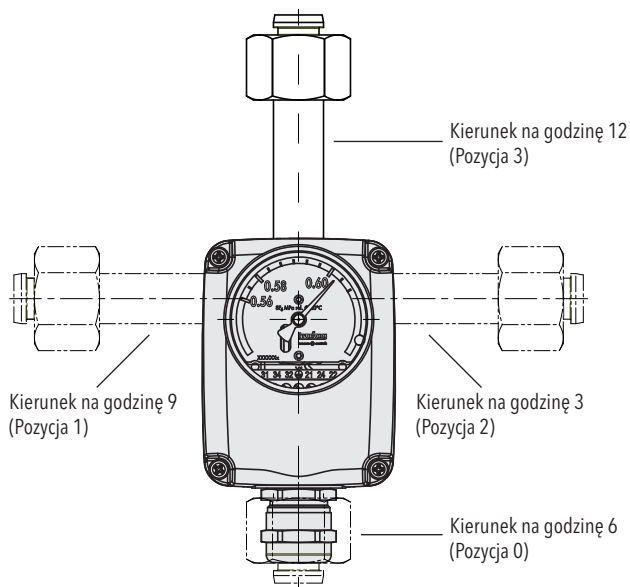
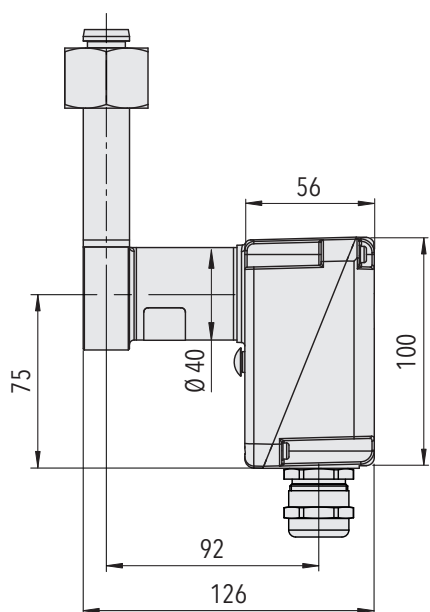
Główne wymiary monitora gęstości

Przykładowy model z promieniowym złączem technologicznym



87x6.20.2XXX.XX.XX.XX.XX

Przykładowy model z promieniowym złączem technologicznym

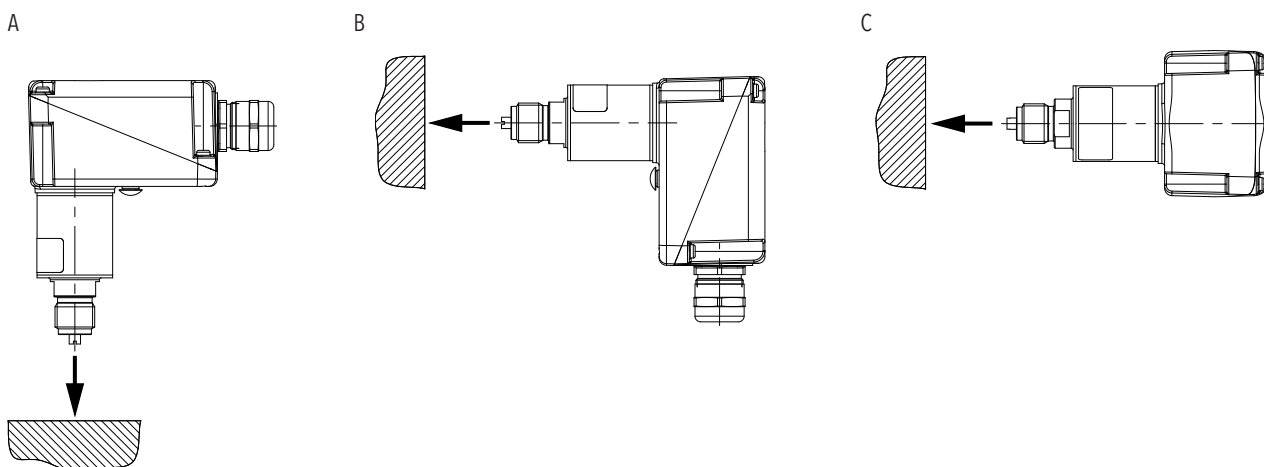


87x6.20.2XXX.XX.XX.XX.XX

Złącze promieniowe umożliwia konfigurację dla położenia na godzinie 12/3/6/9

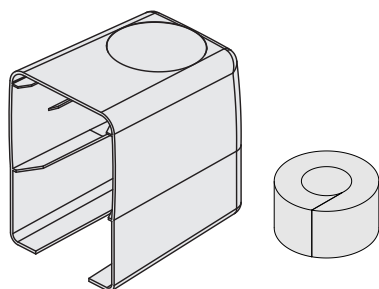
Instalacja

	Zastosowanie wewnątrz pomieszczeń	Zastosowanie na zewnątrz pomieszczeń	Zastosowanie na zewnątrz pomieszczeń przy szybko zmieniających się lub ekstremalnych warunkach pogodowych
Orientacja instalacji	Brak ograniczeń, możliwość dowolnej orientacji	A, B, C ¹⁾	A, B, C ¹⁾
Zalecana opcja	Brak	<ul style="list-style-type: none"> • Pokrywa chroniąca przed warunkami atmosferycznymi (46) • Izolacja termiczna obudowy sondy (06) 	<ul style="list-style-type: none"> • Osłona z pianki termoizolacyjnej (37) • Złącze technologiczne komory zanurzeniowej (5XXX)

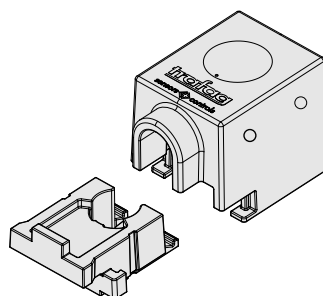


¹⁾ Lub dowolna orientacja w tym zakresie. Unikać odwróconej o 180° instalacji pionowej

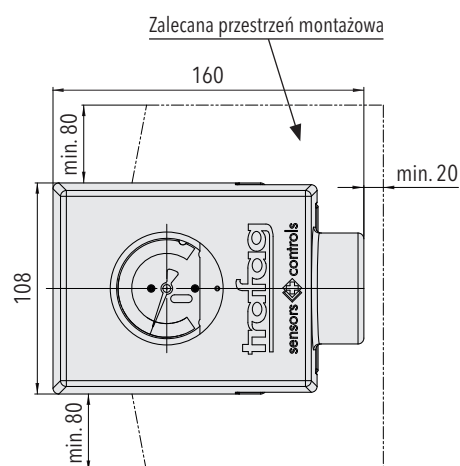
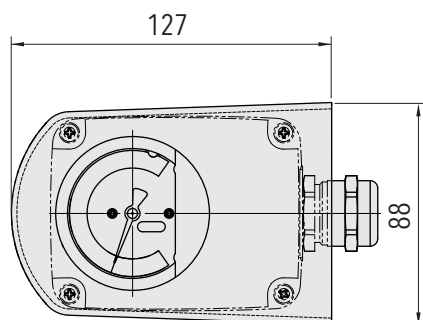
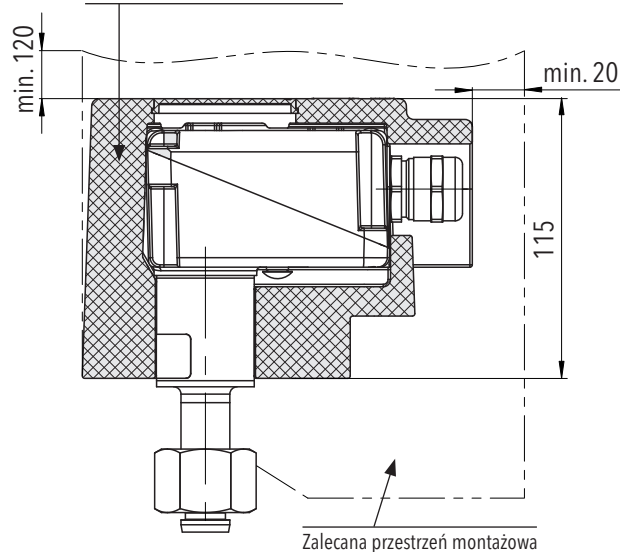
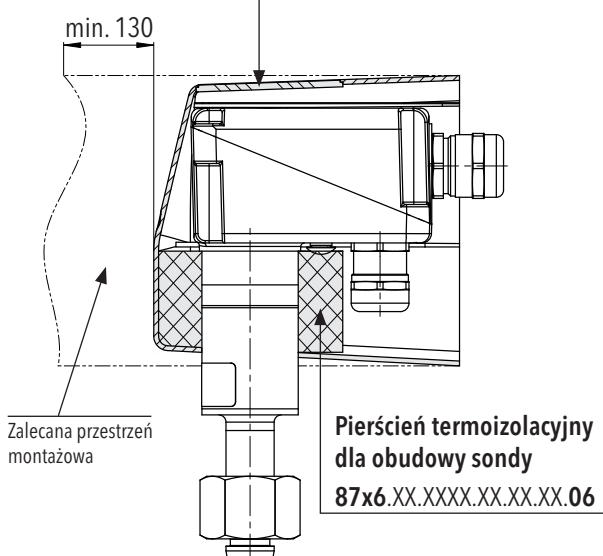
Opcje schronienia



Pokrywa chroniąca przed warunkami atmosferycznymi
87x6.XX.XXXX.XX.XX.XX.46



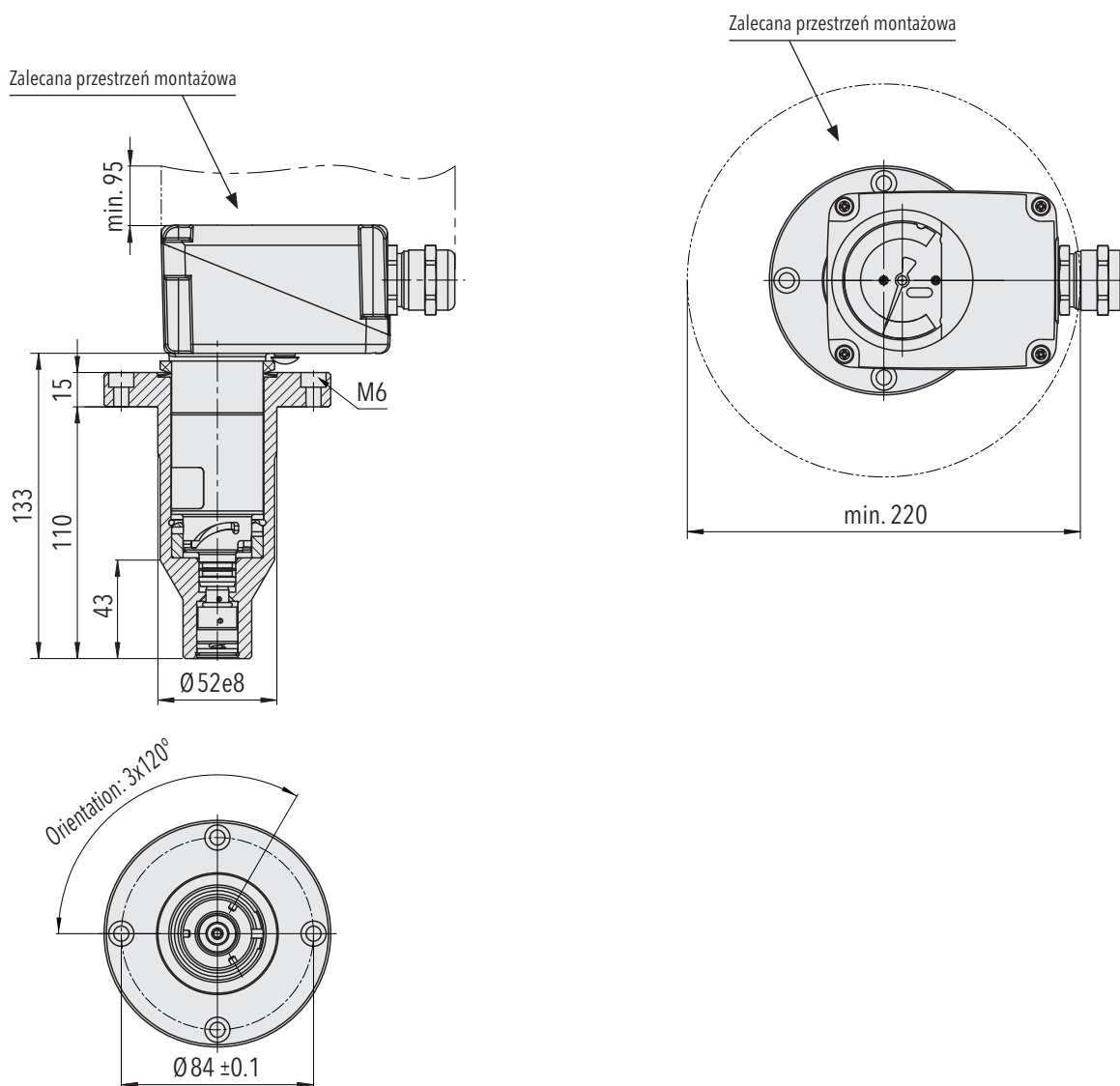
Osłona z pianki termoizolacyjnej
87x6.XX.XXXX.XX.XX.XX.37



Pokrywa chroniąca przed wpływami atmosferycznymi (46) ma na celu długotrwałą ochronę elementów. Pierścień izolacyjny (06) na obudowie sondy zwiększa bezwładność cieplną w klimacie umiarkowanym.

Osłona piankowa (37) zwiększa bezwładność cieplną hybrydowego monitora gęstości. Zalecany w miejscach o dużym nasłonecznieniu lub wysokich dobowych wahaniami temperatury (duże wysokości, warunki arktyczne, pustynia).

Złącze technologiczne komory zanurzeniowej



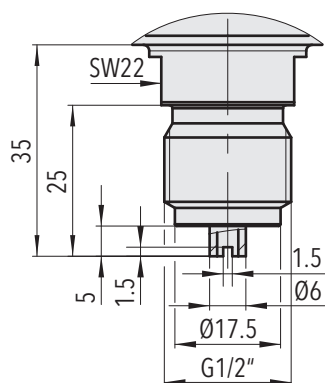
87x6.XX.5XXX.XX.XX.XX.XX

Instalacja wewnątrz komory (5xxx) ma na celu dopasowanie gazu technologicznego i monitorowanie temperatury sondy. Złącze bagnetowe umożliwia instalację w trakcie procesu podawania ciśnienia.

 Dalsze informacje patrz karta katalogowa: www.trafag.com/H72502

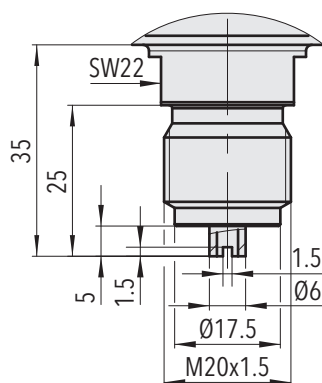
Przyłącza procesowe

Osiowe przyłącza technologiczne



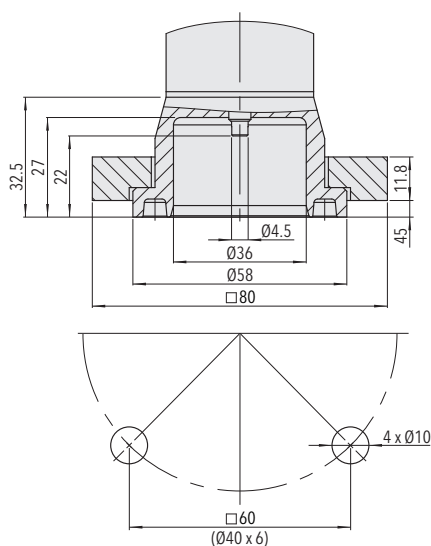
87x6.XX.1000.XX.XX.XX.XX

Osiowe przyłącze gwintowane G1/2"



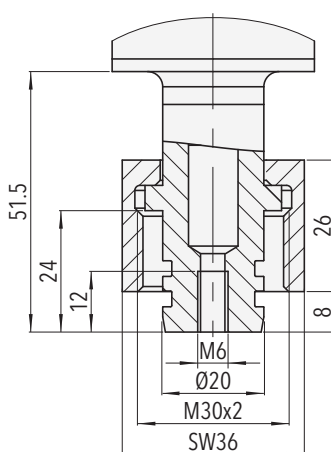
87x6.XX.1120.XX.XX.XX.XX

Osiowe przyłącze gwintowane M20x1.5



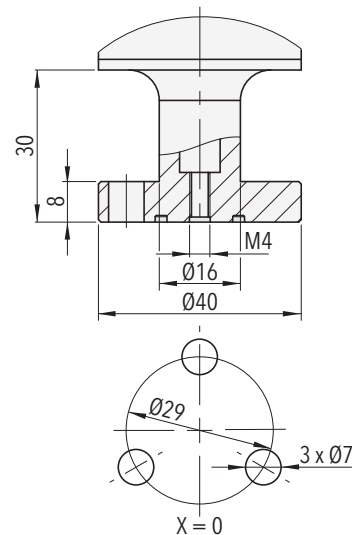
87x6.XX.2000.XX.XX.XX.XX

Osiowe przyłącze kołnierowe

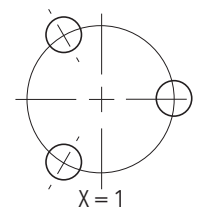


87x6.XX.2300.XX.XX.XX.XX

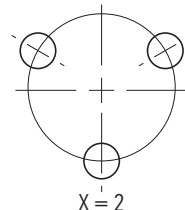
Osiowe przyłącze z nakrętką kołpakową



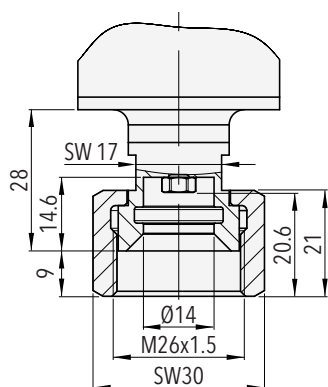
X = 0



X = 1

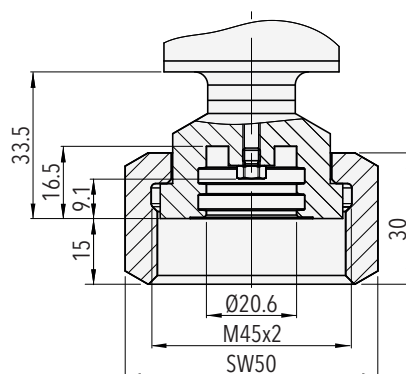


X = 2



87x6.XX.2550.XX.XX.XX.XX

Osiowe przyłącza DN8



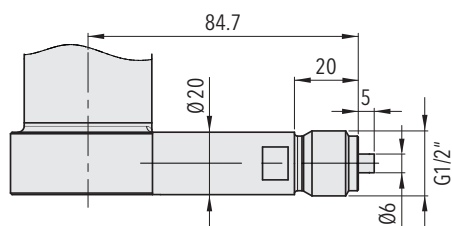
87x6.XX.2570.XX.XX.XX.XX

Osiowe przyłącza DN20

87x6.XX.220x.XX.XX.XX.XX

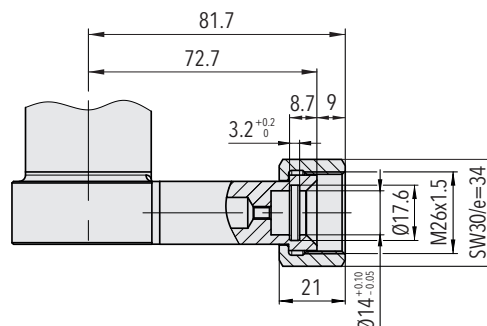
Osiowe przyłącze kołnierowe

Promieniowe przyłącza technologiczne



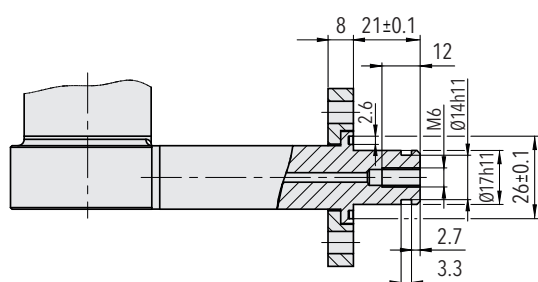
87x6.XX.1030.XX.XX.XX.XX

Promieniowe przyłącze gwintowane G1/2"



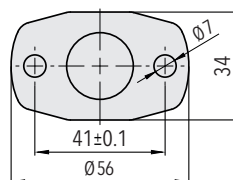
87x6.XX.2XE2.XX.XX.XX.XX

Promieniowe przyłącze DN8

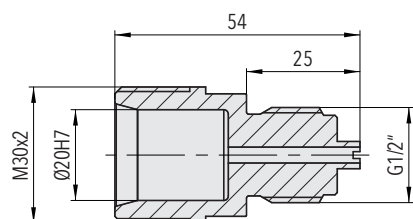


87x6.XX.2XP2.XX.XX.XX.XX

Przyłącze promieniowe do dwuotworowego przyłącza kołnierowego



Adapter



87x6.XX.2300.XX.XX.XX.N1

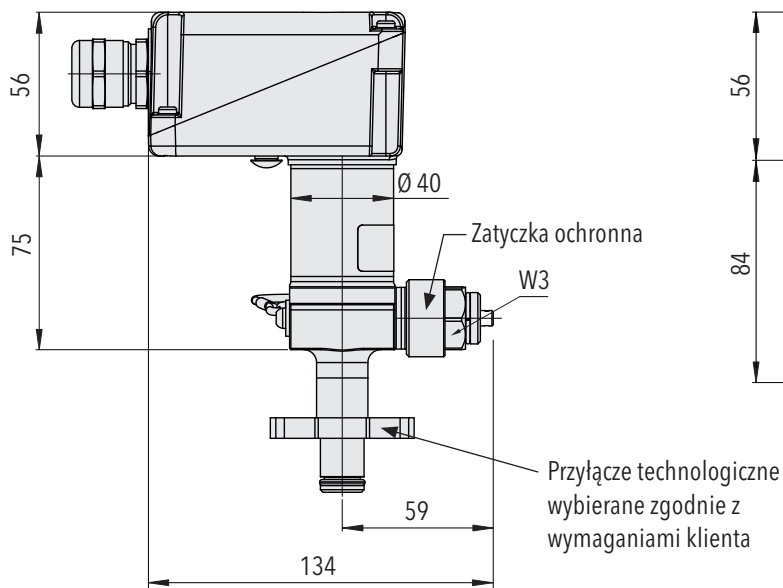
Adapter 2300 - męski G1/2" do obrotowego przyłącza ciśnieniowego G1/2"

 Zakres dostawy obejmuje zestaw montażowy i zestaw o-ringów, jeżeli dotyczy.

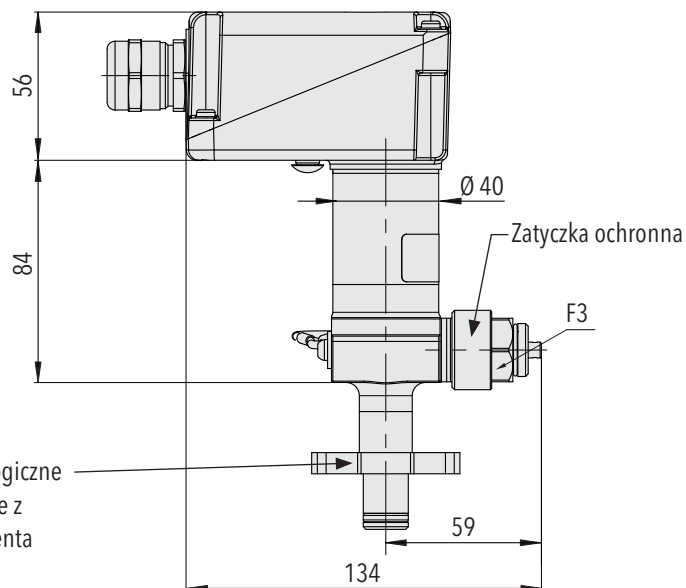
 Oferta przyłączy technologicznych oraz dodatkowe informacje są dostępne w karcie katalogowej www.trafag.com/H72502.

Opcje zaworów

Zintegrowany zawór testowy monitorujący gęstość



Zintegrowany zawór do testowania i ponownego napełniania gazem procesowym



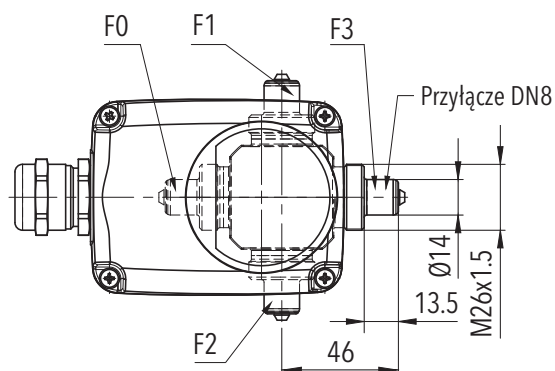
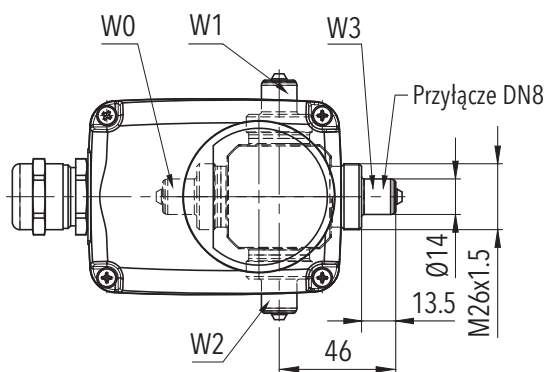
87x6.XX.XXXX.XX.W0/W1/W2/W3.XX.XX

Zawór testowy umożliwia weryfikację monitorowania na miejscu (in-situ), bez konieczności demontażu z komory ciśnieniowej. Urządzenia kontrolne podłącza się przez port DN8. Połączenie można konfigurować dla kierunku W0/W1/W2/W3.

87x6.XX.XXXX.XX.F0/F1/F2/F3.XX.XX

Zawór umożliwia analizę jakości gazu in-situ i bezpośrednie uzupełnianie gazu izolacyjnego komory ciśnieniowej przez port DN8 na zaworze napełniającym. Połączenie można konfigurować dla kierunku F0/F1/F2/F3.

Orientację przyłącza serwisowego (widok z góry) ¹⁾ należy określić podczas zamawiania



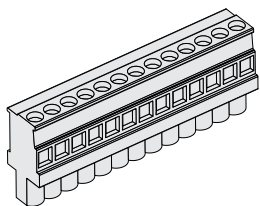
¹⁾ Podczas korzystania z osłony chroniącej przed warunkami atmosferycznymi lub osłony z pianki termoizolacyjnej zwróć uwagę na wskazane przestrzenie montażowe. Patrz rozdział Opcje instalacji i osłony

Specyfikacja pracy zaworu do testowania i napełniania:

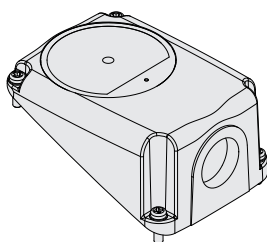
Otwieranie i zamykanie powinno być ograniczone do zakresu temperatur od -25 ... +50°C.
Trwałość mechaniczna min. 250 cykli uruchamiania.

 Więcej szczegółów w instrukcji: www.trafag.com/H73521

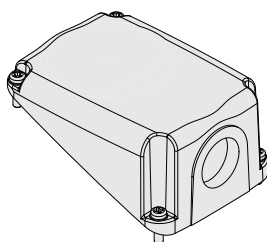
Części zamienne



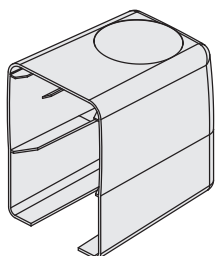
Standardowy zacisk przewodu mikroprzełącznika, 13 styków ¹⁾



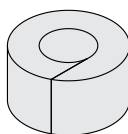
Pokrywa obudowy z oknem tarczy ²⁾



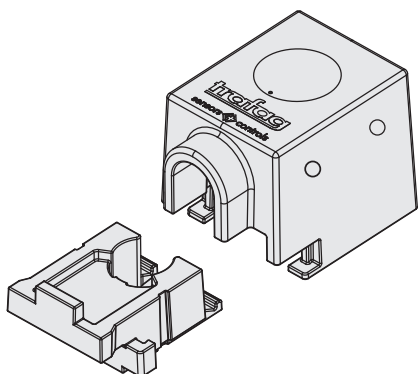
Pokrywa obudowy bez okna tarczy ²⁾



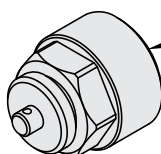
Pokrywa chroniąca przed warunkami atmosferycznymi
(Nr części Trafag: C16354)



Pierścień termoizolacyjny dla obudowy sondy
(Nr części Trafag: D34570)

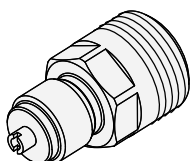


Pokrywa z pianki termoizolacyjnej
(Nr części Trafag: C16421)



2 x o-ring EPDM mocowany wewnątrz

Zatyczka ochronna zaworu kontrolnego
(Nr części Trafag: C30645)



Adapter przyłącza ciśnieniowego 2300 - męski G1/2"
(Nr części Trafag: C30931)

¹⁾ Skontaktuj się z nami, aby uzyskać więcej szczegółów

²⁾ Określić, czy jest wymagane wyjście kabla mikroprzełącznika. Opcje, patrz informacje dotyczące zamawiania

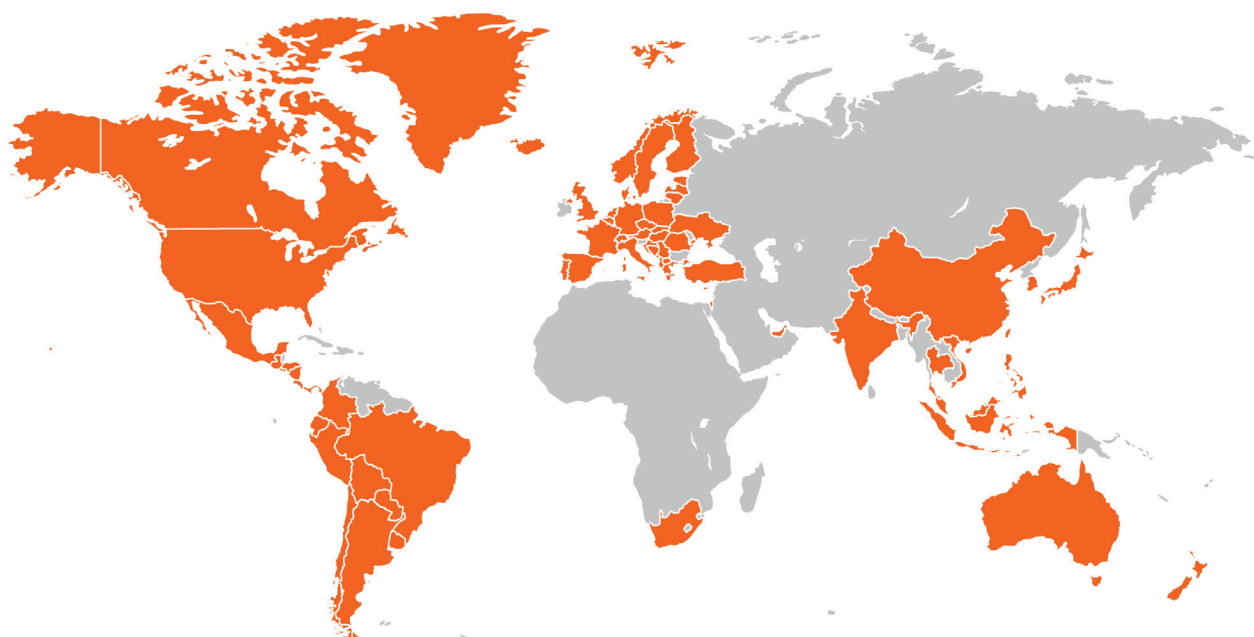
Jakość i niezawodność

Używane i cenione na całym świecie produkty ze Szwajcarii

Trafag opracowuje, produkuje i sprzedaje dokładne, solidne i bezobsługowe przyrządy do monitorowania SF₆ i alternatywnych gazów izolacyjnych w rozdzielnicach wysokiego i średniego napięcia. Trafag oferuje również szeroką gamę produktów do monitorowania ciśnienia i temperatury do różnych zastosowań. Wszystkie innowacyjne produkty i kluczowe komponenty są projektowane we własnych działach badawczo-rozwojowych Trafag w Szwajcarii, Niemczech i Indiach, a następnie produkowane

w zakładach produkcyjnych w Szwajcarii, Niemczech, Czechach i Indiach. Ścisłe zarządzanie jakością zgodnie z normami ISO 9001 i ISO 14001 zapewnia, że produkty Trafag spełniają wymagane standardy jakości i zrównoważonego rozwoju.

Trafag ma siedzibę główną w Szwajcarii, został założony w 1942 roku i posiada rozległą sieć sprzedaży i serwisu w ponad 40 krajach na całym świecie.



Siedziba główna Szwajcaria

Trafag AG
Industriestrasse 11
8608 Bubikon (Switzerland)
+41 44 922 32 32
trafag@trafag.com
www.trafag.com

Współrzędne przedstawicieli można znaleźć na stronie www.trafag.com/trafag-worldwide



Przetworniki ciśnienia



Wyłącznik ciśnieniowy elektroniczny



Wyłączniki ciśnieniowe mechaniczne



Manômetro



Termostaty



Przetworniki temperatury



Gęstość gazu