

# WYŁĄCZNIK CIŚNIENIOWY PICOSTAT

Szwajcarska firma Trafag jest wiodącym międzynarodowym dostawcą wysokiej jakości czujników oraz mierników do pomiaru ciśnienia oraz temperatury. Model 9K4 z serii Picostat jest efektem kilkudziesięcioletniego doświadczenia firmy Trafag w sektorze budowy statków i kolei. Ulepszona wersja zapewnia dużą odporność na drgania w kompaktowej obudowie i możliwość zastosowania w szerokim zakresie temperatur.



## Zastosowania

- Budownictwo okrętowe
- Budowa silników
- Pojazdy szynowe
- Budowa maszyn
- Hydraulika




## Zalety

- Kompaktowa konstrukcja
- Wytrzymała obudowa
- Stopień ochrony IP65 (wraz z wtyczką)
- Dowlolna pozycja montażowa

## Dane techniczne

Zasada pomiaru	Tłok	Powtarzalność	± 1.0 % całego zakr. typ.
Zakres pomiarowy	1 ... 10 do 40 ... 400 bar 14 ... 150 do 580 ... 5800 psi	Temperatura medium	-25°C ... +125°C
Sygnal wyjściowy	1 Bezpotencjałowy styk przełączny (SPDT)	Temperatura otoczenia	-25°C ... +85°C
Histeresa przełączania	Nieregulowana	Dopuszczenia / zgodny z	ABS, BV, CCS, DNV-GL, KRS, LRS, RINA, EN60730-1/ EN60730-2-6: Typ 2.B.H

## Informacje dot. zamówienia / kod typu

		9K4 .	XX	XX	XXX	XX	XX
<b>Mikroprzełącznik</b>	Standard <sup>1)</sup>		42				
	Standard  <sup>1)</sup>		33				
	Pozłacane styki <sup>1)</sup>		84				
<b>Zakres</b>	<b>Zakres [bar]</b>	<b>Przebieżalność [bar]</b>		<b>Zakres [psi]</b>	<b>Przebieżalność [psi]</b>		
	1 ... 10	100	78	14 ... 150	1450	G8	
	1 ... 16	100	79	14 ... 250	1450	G9	
	2 ... 25	100	80	30 ... 400	1450	H0	
	4 ... 40	100	81	60 ... 500	1450	H1	
	6 ... 60	200	82	85 ... 850	2900	H2	
	10 ... 100	200	83	150 ... 1500	2900	H3	
	16 ... 160	400	84	250 ... 2500	5800	H4	
	25 ... 250	400	85	350 ... 3500	5800	H5	
	40 ... 400	600	86	580 ... 5800	8700	H6	
<b>Czujnik</b>	<b>Materiał czujnika</b>	<b>Materiał obudowy czujnika</b>	<b>Zakres</b>				
	Tłok 1.4035, uszczelka PTFE <sup>2)</sup>	Aluminium EN AW-6026 AlMgSiPb0.4 eloksalowane	78, 79	756			
	Tłok 1.4035, uszczelka PTFE <sup>2)</sup>	Aluminium EN AW-6026 AlMgSiPb0.4 eloksalowane	80, 81	757			
	Tłok 1.4035, uszczelka PTFE	Aluminium EN AW-6026 AlMgSiPb0.4 eloksalowane	82, 83	758			
Tłok 1.4035, uszczelka PTFE	Aluminium EN AW-6026 AlMgSiPb0.4 eloksalowane	84, 85, 86	759				
<b>Przylącze ciśnieniowe</b>	G1/8" wewn.					02	
	G1/4" wewn.					04	
	M10x1 wewn. <sup>2)</sup>					03	
<b>Akcesoria</b>	Przylącze na płytę z O-Ring <sup>3)</sup>						11
	Wtyczka żeńska EN 175301-803-A (DIN43650-A)						46
	Zaślepka G1/4"						74
	Zestaw do mocowania						V3
	Oslona						15
	Plombowanie (ochrona przed manipulacją)						16
	Ustawienie punktu przełączania zgodnie z życzeniem klienta						
	Podać przy zamówieniu:						88
	- punkt przełączenia zjednostką pomiaru (kPa, bar, MPa, psi, bezwzgl. lub wzgl.)						
	- rosnące lub malejące						
Elementy tłumiące i ogranicznik przepływu – patrz karta katalogowa H72258							

<sup>1)</sup> Histereza przełączania nieregulowana

<sup>2)</sup> Na żądanie

<sup>3)</sup> Tylko z przylączem ciśnieniowym 04 (G1/4"), inne na żądanie

## Produkty standardowe (bardzo krótki termin dostawy)

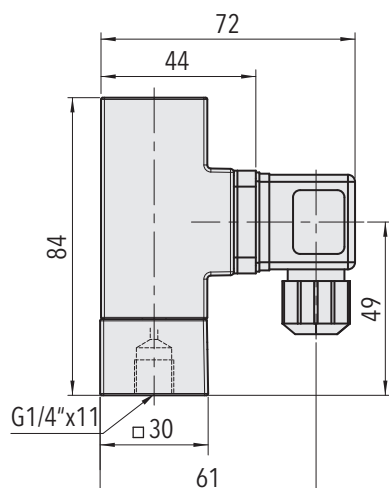
Nr produktu	Kod typu	Zakres ciśnienia [bar]	Przebieżalność maks. [bar]	Histereza przełączania [bar]
PST4K164	9K4 4279 756 04 0000 0000 15 46 V3	1 ... 16	100	0.4 ... 2.4 (stała)
PST4K404	9K4 4281 757 04 0000 0000 15 46 V3	4 ... 40	100	1 ... 6 (stała)
PST4K1004	9K4 4283 758 04 0000 0000 15 46 V3	10 ... 100	200	5 ... 15 (stała)
PST4K2504	9K4 4285 759 04 0000 0000 15 46 V3	25 ... 250	400	12 ... 40 (stała)
PST4K4004	9K4 4286 759 04 0000 0000 15 46 V3	40 ... 400	600	15 ... 50 (stała)
PST4K16F4	9K4 4279 756 04 0000 0000 11 15 46 74 V3	1 ... 16	100	0.4 ... 2.4 (stała)
PST4K40F4	9K4 4281 757 04 0000 0000 11 15 46 74 V3	4 ... 40	100	1 ... 6 (stała)
PST4K100F4	9K4 4283 758 04 0000 0000 11 15 46 74 V3	10 ... 100	200	5 ... 15 (stała)
PST4K250F4	9K4 4285 759 04 0000 0000 11 15 46 74 V3	25 ... 250	400	12 ... 40 (stała)
PST4K400F4	9K4 4286 759 04 0000 0000 11 15 46 74 V3	40 ... 400	600	15 ... 50 (stała)

Specyfikacja		
<b>Dokładność</b>	Powtarzalność	$\pm 1.0$ % całego zakr. typ.
	Histeresa przełączania	Patrz tabela
	Zakres nastawczy punkt przełączania <sup>2)</sup>	10 % ... 90 % całego zakr.
	Zależność punktu przełączania od temperatury	ok. + 0.1 % całego zakr./°C typ.
<b>Warunki otoczenia</b>	Temperatura otoczenia	-25°C ... +85°C
	Temperatura medium	-25°C ... +125°C
	Temperatura przechowywania	-40°C ... +85°C
	Stopień ochrony <sup>1)</sup>	IP65
	Wilgotność	Maks. 95 % wzgl.
	Drgania	Przełącznik IEC/EN 60068-2-6: 10...59 Hz: $\pm 0.75$ mm Ampl. 59...500 Hz: 5 g
	Wstrząs	50 g / 3 ms
<b>Dane mechaniczne</b>	Czujnik	Patrz informacje dot. zamówienia
	Obudowa	Aluminium EN AW-6026 AlMgSiPb0.4 eloksowane
	Uszczelka	PTFE
	Uszczelka obudowy	EPDM 75 Sh
	Wtyczka męska	Poliamid (PA)
	Moment dokręcania	G 1/4": $M_A = 32 \dots 40$ Nm
	Pozycja montażowa	dowolna
	Masa	~ 200 g
<b>Mikroprzełącznik</b>	Moc załączalna	Patrz tabela
	Rezystancja izolacji	500 VDC > 10 M $\Omega$
	Wytrzymałość dielektryczna	(IEC/EN 60730-1) >1.5 kV AC/60 s względem masy >500 V AC/60 s przez otwarte styki
<b>Przylącze elektryczne</b>	Przylącza elektryczne	EN175301-803-A (DIN43650-A)
	Wtyczka żeńska	$\emptyset$ przewód: 4...9 mm Zacisk śrubowy: 4 x 0.5...1.5 mm <sup>2</sup>

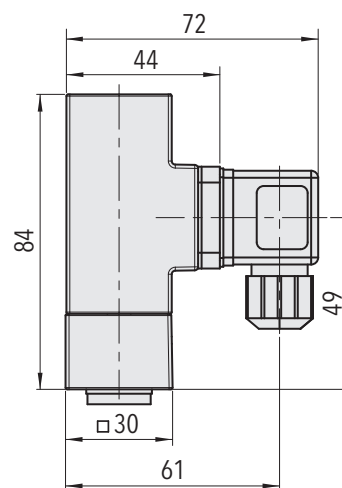
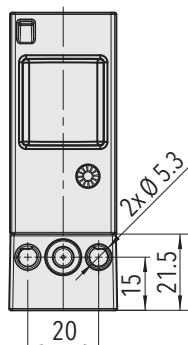
<sup>1)</sup> Ważne tylko z wtyczką zamontowaną zgodnie z instrukcją

<sup>2)</sup> Inne zakresy nastawczy na żądanie

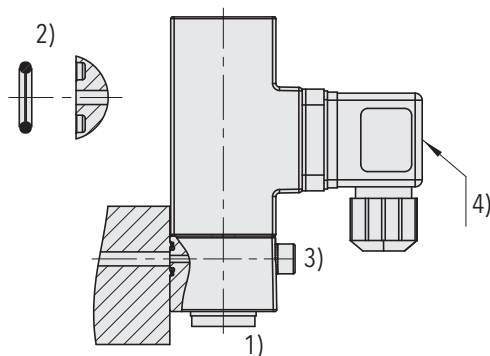
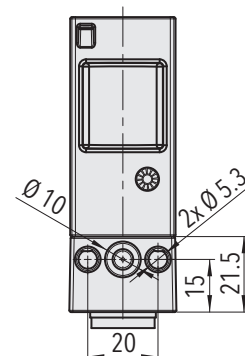
## Wymiary



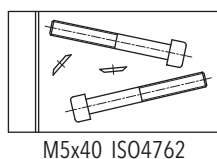
9K4.XXXX.7XX.04.46.V3



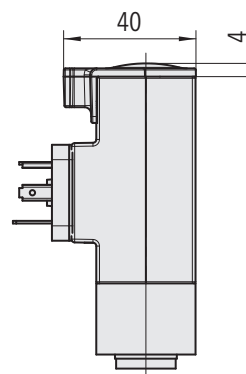
9K4.XXXX.7XX.04.11.46.74.V3



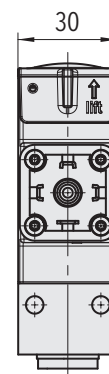
9K4.XXXX.XXX.XX.11



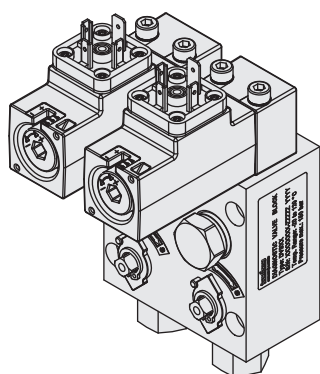
9K4.XXXX.XXX.XX.V3



9K4.XXXX.XXX.XX.15



- 1) Moment dokręcania: G 1/4":  $M_A = 32 \dots 40 \text{ Nm}$
- 2) O-Ring:  $\varnothing 6.75 \times 1.78$  NBR 90 Sh
- 3) Śruba mocująca: M5; klasa wytrzymałości: 8.8; moment dokręcenia: 4.5 ... 6 Nm
- 4) Moment dokręcenia śruby we wtyczce: maks. 0.4 Nm



Diagnostyczny blok zaworowy (DVB)  
patrz karta katalogowa H72361

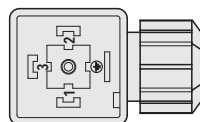
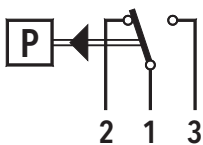
## Histeresa przełączania typ. @ 25°C

<b>Zakres pomiarowy czujnika tłokowego</b>	[bar]	1 ... 10	1 ... 16	2 ... 25	4 ... 40	6 ... 60
	[psi]	14 ... 150	14 ... 250	30 ... 400	60 ... 500	85 ... 850
<b>Mikroprzełącznik 42/84/33:</b> Histeresa przełączania nieregulowana	[bar]	0.4 ... 2.4	0.4 ... 2.4	1 ... 6	1 ... 6	5 ... 15
	[psi]	6 ... 35	6 ... 35	14.5 ... 88	14.5 ... 88	73 ... 218
<b>Zakres pomiarowy czujnika tłokowego</b>	[bar]	10 ... 100	16 ... 160	25 ... 250	40 ... 400	
	[psi]	150 ... 1500	250 ... 2500	350 ... 3500	580 ... 5800	
<b>Mikroprzełącznik 42/84/33:</b> Histeresa przełączania nieregulowana	[bar]	5 ... 15	12 ... 40	12 ... 40	15 ... 50	
	[psi]	73 ... 218	174 ... 580	174 ... 580	218 ... 725	

## Dane elektryczne łącznika

Typ	Cechy	Moc załączalna	
		AC	DC
42/33 (Standard)	Srebrne styki	Obciążenie omowe (obciążenie indukcyjne)	
		250 V, 6 (1) A	220 V, 0.25 (0.1) A 110 V, 0.5 (0.2) A 60 V, 1 (0.5) A 24 V, 3 (2) A 12 V, 6 (6) A
84	Pozłacane styki, nadaje się do obwodów iskrobezpiecznych	maks. 30 V, 0.1 (0.1) A min. 5 V, 5 mA	

## Przyłącze elektryczne



EN175301-803-A

## Informacje dodatkowe

<b>Dokumenty</b>	Karta katalogowa	<a href="http://www.trafag.com/H72369">www.trafag.com/H72369</a>
	Instrukcja obsługi	<a href="http://www.trafag.com/H73367">www.trafag.com/H73367</a>
	Ulotka	<a href="http://www.trafag.com/H70667">www.trafag.com/H70667</a>