

PRESOSTAT EX

Szwajcarska firma Trafag jest wiodącym międzynarodowym dostawcą wysokiej jakości czujników oraz mierników do pomiaru ciśnienia oraz temperatury.



Zastosowania

- II 2G / D

Zalety

- Wytrzymała aluminiowa obudowa, opcja: obudowa ze stali nierdzewnej
- Stopień ochrony IP66
- Dowlolna pozycja montażowa
- Ex db eb IIC T6 Gb
- Ex tb IIIC T80°C Db

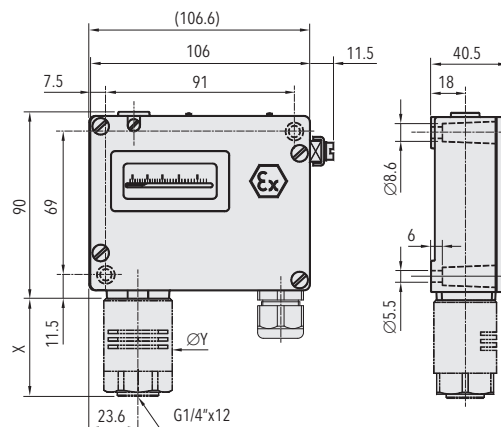
Dane techniczne			
Zasada pomiaru	Mieszek	Temperatura medium	-40°C ... +150°C
Zakres pomiarowy	-0.9 ... 1.5 do 4 ... 40 bar	Temperatura otoczenia	-40°C ... +65°C
Sygnał wyjściowy	1 Bezpotencjałowy styk przełączny (SPDT)	Dopuszczenia / zgodny z	IECEx, ATEX, UKEX
Histeresa przełączania	Nieregulowana	Stopień ochrony przeciwybuchowej	Obszary zagrożone eksplozją gazów: II 2G Ex db eb IIC T6 Gb Obszary zagrożone eksplozją pyłów: II 2D Ex tb IIIC T80°C Db
Powtarzalność	± 1.0 % całego zakr. typ.		

Informacje dot. zamówienia / kod typu

		XXX	XX	XX	XXX	XX	XX				
Kod wariantu	Ze wskaźnikiem i śrubą nastawczą	900									
	Bez wskaźnika, ze śrubą nastawczą	904									
	Ze wskaźnikiem i pokrętle nastawczym	912									
Mikroprzełącznik	Standard, nieregulowane						91				
Zakres	Zakres [bar]	Przełączalność [bar]	Ciśnienie rozrywające [bar]		Zakres [bar]	Przełączalność [bar]	Ciśnienie rozrywające [bar]				
	-0.9 ... 1.5	10	13	72	1 ... 10	24	36	78			
	0.2 ... 1.6	10	13	73	1 ... 16	24	36	79			
	0.2 ... 2.5	10	13	75	2 ... 25	40	75	80			
	0 ... 4	12	26	76	4 ... 40	40	75	81			
	0 ... 6	12	26	77							
Czujnik	Materiał czujnika	Materiał obudowy czujnika	Gwint	Zakres		Materiał czujnika	Materiał obudowy czujnika	Gwint	Zakres		
	1.4435	Mosiądz niklowany	G1/4" wewn.	72	850	1.4435	Mosiądz niklowany	G1/2" zewn.	76, 77	854	
	1.4435	Mosiądz niklowany	G1/2" zewn.	72	859	1.4435	Mosiądz niklowany	G1/4" wewn.	78, 79	855	
	1.4435	Mosiądz niklowany	G1/4" wewn.	73, 75	851	1.4435	Mosiądz niklowany	G1/2" zewn.	78, 79	856	
	1.4435	Mosiądz niklowany	G1/2" zewn.	73, 75	852	1.4435	Mosiądz niklowany	G1/4" wewn.	80, 81	857	
	1.4435	Mosiądz niklowany	G1/4" wewn.	76, 77	853	1.4435	Mosiądz niklowany	G1/2" zewn.	80, 81	858	
	Mocowanie										
	Bezpośrednio na czujniku lub obudowie										00
	Z pałąkiem montażowym										31
	Akcesoria										
Nierdzewna obudowa stalowa										06	
Elementy tłumiące i ogranicznik przepływu – patrz karta katalogowa H72258											

Produkty standardowe (bardzo krótki termin dostawy)

Nr produktu	Kod typu	Zakres ciśnienia [bar]	Przełączalność maks. [bar]	Histeresa przełączania [bar]	Średnica Y [mm]	Długość X [mm]
EXP1.5	900 9172 850	-0.9 ... 1.5	10	0.2 (stała)	45	56.5
EXP2.5	900 9175 851	0.2 ... 2.5	10	0.2 (stała)	45	56.5
EXP6	900 9177 853	0 ... 6	12	0.4 (stała)	33	47
EXP16	900 9179 855	1 ... 16	24	0.9 (stała)	27	42.5

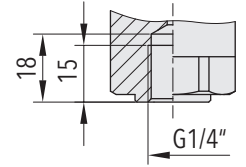
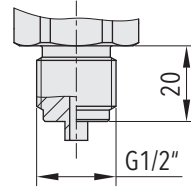
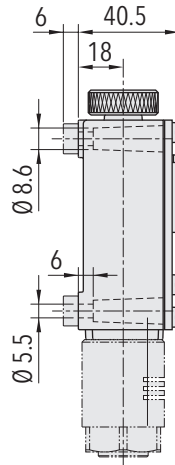
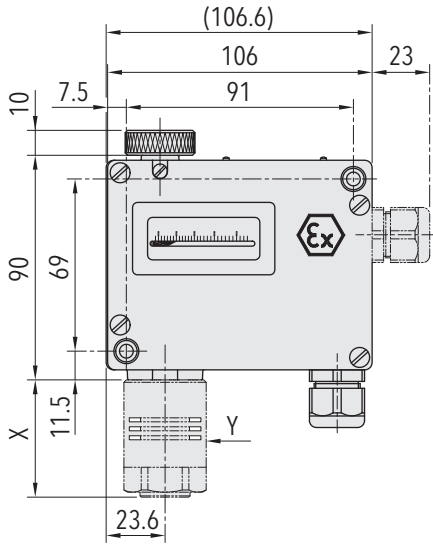


Specyfikacja		
Dokładność	Powtarzalność	± 1.0 % całego zakr. typ.
	Dokładność skali typ.	± 2.0 % całego zakr. typ.
	Histeresa przełączania	Patrz tabela
	Zakres nastawczy punkt przełączania ¹⁾	10 % ... 90 % całego zakr.
Warunki otoczenia	Temperatura otoczenia	-40°C ... +65°C
	Temperatura medium	-40°C ... +150°C
	Temperatura przechowywania	-50°C ... +65°C
	Stopień ochrony	IP66 Akcesoria 06: IP66
	Wilgotność	Maks. 95 % wzgl.
	Drgania	5...25 Hz: ±1.6 mm 25...100 Hz: 4 g Zakresy 72, 73, 75: 5...50 Hz: 20 mm/s
	Wstrząs	50 g / 11 ms
Dane mechaniczne	Czujnik	Patrz informacje dot. zamówienia
	Obudowa	AlSi10Mg/ epoksydowane Akcesoria 06: 1.4301 (AISI304)
	Uszczelka	NBR
	Dławica kablowa	Poliamid (PA)
	Moment dokręcania	Maks. 25 Nm
	Pozycja montażowa	dowolna
	Masa	~ 710 g
Mikroprzełącznik	Moc załączalna	Patrz tabela
	Rezystancja izolacji	> 2 MΩ
	Wytrzymałość dielektryczna	1.5 kV
	Trwałość (mechaniczna)	1 mln cykli zmiany obciążenia
Przylącze elektryczne	Przylącza elektryczne	Zacisk śrubowy
	Dławica kablowa	M20x1.5/HEX24 Ø przewód 4.0 - 13.0 mm
	Zacisk śrubowy	3 x 1 ... 2.5 mm ² Dopuszczalne Ø przewodu w zakresie 4.0 - 13.0 mm

¹⁾ Inne zakresy nastawczy na życzenie

Informacje dodatkowe		
Dokumenty	Karta katalogowa	www.trafag.com/H72263
	Instrukcja obsługi	www.trafag.com/H73171

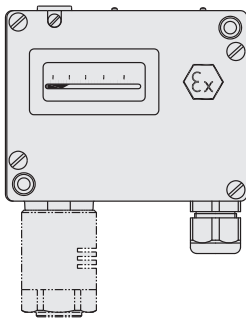
Wymiary



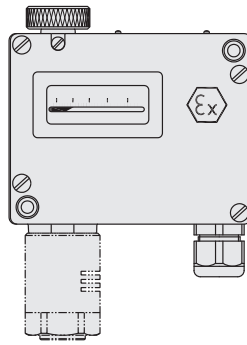
G1/2" zewn.

G1/4" wewn.

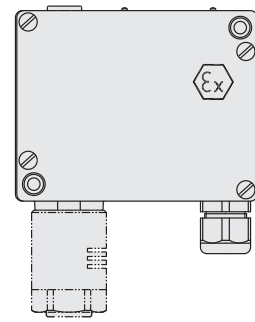
Wymiar X i Y – patrz karta katalogowa H72271



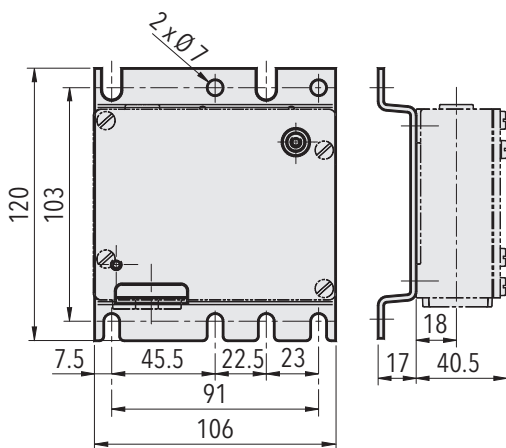
900



912



904



9XX.XXXX.XXX.31

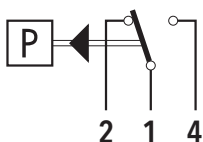
Histeresa przełączania typ. @ 25°C

Zakres pomiarowy czujnika mieszkowego	[bar]	-0.9 ... 1.5 0.2 ... 1.6 0.2 ... 2.5	0 ... 4 0 ... 6	1 ... 10 1 ... 16	2 ... 25 4 ... 40
Mikroprzełącznik 91 Histeresa przełączania nieregulowana	[bar]	0.2	0.4	0.9	2.0

Dane elektryczne łącznika

Typ	Cechy	Moc załączalna	
		AC	DC
91	Standard Ex	Obciążenie omowe (obciążenie indukcyjne)	
		250V 5(5) A 125V 5(5) A	250 V 0.25 (0.03) A 125 V 0.5 (0.06) A 75 V 0.75 (0.25) A 50 V 1 (1) A 30 V 5 (3) A 15 V 5 (3) A

Przylącze elektryczne



Przełącznik 91