

# PRESOSTAT

Szwajcarska firma Trafag jest wiodącym międzynarodowym dostawcą wysokiej jakości czujników oraz mierników do pomiaru ciśnienia oraz temperatury.



## Zastosowania






- Budownictwo okrętowe
- Budowa silników
- Pojazdy szynowe
- Budowa maszyn
- Hydraulika

## Zalety

- Wytrzymała aluminiowa obudowa
- Stopień ochrony IP65
- Dowlolna pozycja montażowa

Dane techniczne			
Zasada pomiaru	Tłok	Powtarzalność	± 1.0 % całego zakr. typ.
Zakres pomiarowy	1 ... 10 do 60 ... 600 bar	Temperatura medium	O-ring NBR: -30°C ... +100°C O-ring FKM: -15°C ... +150°C
Sygnal wyjściowy	1 Bezpotencjałowy styk przełączny (SPDT)	Temperatura otoczenia	-20°C ... +70°C
Histeresa przełączania	Nieregulowana	Dopuszczenia / zgodny z	ABS, BV, CCS, DNV-GL, KRS, LRS, RINA EN60730-1/ EN60730-2-6: Typ 2.B.H

## Informacje dot. zamówienia / kod typu

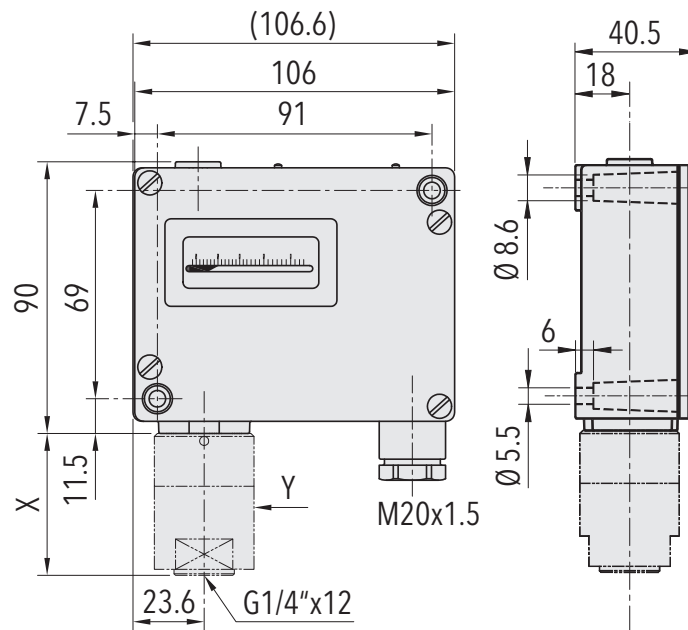
		XXX	XX	XX	XXX	XX	XX		
<b>Kod wariantu</b>	Ze wskaźnikami i śrubą nastawczą	944							
	Bez wskaźnika, ze śrubą nastawczą	947							
<b>Mikroprzełącznik</b>	Miała histereza przełączania, standardowa odporność na drgania <sup>1) 2)</sup>		10						
	Średnia histereza przełączania, standardowa odporność na drgania <sup>1)</sup>		11						
	Średnia histereza przełączania, zwiększona odporność na drgania  <sup>1)</sup>		23						
	Duża histereza przełączania, duża odporność na drgania  <sup>1)</sup>		26						
	Pozłacane styki, standardowa odporność na drgania <sup>1)</sup>		21						
<b>Zakres</b>	<b>Zakres [bar]</b>	<b>Przeciążalność [bar]</b>	<b>Ciśnienie rozrywające [bar]</b>	<b>Zakres [bar]</b>	<b>Przeciążalność [bar]</b>	<b>Ciśnienie rozrywające [bar]</b>			
	1 ... 10	100	200	78	16 ... 160	400	600	84	
	4 ... 40	200	400	81	25 ... 250	400	600	85	
	6 ... 60	200	400	82	40 ... 400	800	1000	86	
	10 ... 100	200	400	83	60 ... 600	800	1000	87	
<b>Czujnik</b>	<b>Materiał czujnika</b>	<b>Materiał obudowy czujnika</b>	<b>Gwint</b>	<b>Zakres</b>	<b>Materiał czujnika</b>	<b>Materiał obudowy czujnika</b>	<b>Gwint</b>	<b>Zakres</b>	
	1.4435, o-ring NBR	1.4435	G1/4" wewn.	78	700	1.4435, o-ring NBR	G1/2" zewn.	82, 83	710
	1.4435, o-ring FKM	1.4435	G1/4" wewn.	78	701	1.4435, o-ring FKM	G1/2" zewn.	82, 83	711
	1.4435, o-ring NBR	1.4435	G1/2" zewn.	78	702	1.4435, o-ring NBR	G1/4" wewn.	84, 85	712
	1.4435, o-ring FKM	1.4435	G1/2" zewn.	78	703	1.4435, o-ring FKM	G1/4" wewn.	84, 85	713
	1.4435, o-ring NBR	1.4435	G1/4" wewn.	81	704	1.4435, o-ring NBR	G1/2" zewn.	84, 85	714
	1.4435, o-ring FKM	1.4435	G1/4" wewn.	81	705	1.4435, o-ring FKM	G1/2" zewn.	84, 85	715
	1.4435, o-ring NBR	1.4435	G1/2" zewn.	81	706	1.4435, o-ring NBR	G1/4" wewn.	86, 87	722
	1.4435, o-ring FKM	1.4435	G1/2" zewn.	81	707	1.4435, o-ring FKM	G1/4" wewn.	86, 87	723
	1.4435, o-ring NBR	1.4435	G1/4" wewn.	82, 83	708	1.4435, o-ring NBR	G1/2" zewn.	86, 87	724
	1.4435, o-ring FKM	1.4435	G1/4" wewn.	82, 83	709	1.4435, o-ring FKM	G1/2" zewn.	86, 87	725
<b>Mocowanie</b>	Bezpośrednio na czujniku lub obudowie							00	
	Z pałąkiem montażowym							31	
<b>Akcesoria</b>	Płombowanie (ochrona przed manipulacją)							16	
	Dławica kablowa M20x1.5 (EN50262) 							07	
	Dławica kablowa M24x1.5 (DIN89280) 							27	
	Dławica kablowa M18x1.5 (DIN89280) 							40	
	Elementy tłumiące i ogranicznik przepływu – patrz karta katalogowa H72258								

<sup>1)</sup> Histereza przełączania nieregulowana

<sup>2)</sup> Nie nadaje się do aplikacji zarażonych na drgania

## Produkty standardowe (bardzo krótki termin dostawy)

Nr produktu	Kod typu	Zakres ciśnienia [bar]	Przebieżalność maks. [bar]	Histeresa przełączania [bar]	Średnica Y [mm]	Długość X [mm]
PK10	944 2378 700	1 ... 10	100	0.45 ... 0.9 (stała)	33	47
PK40	944 2381 704	4 ... 40	200	1.8 ... 3.4 (stała)	27	42.5
PK100	944 2383 708	10 ... 100	200	3.2 ... 7.5 (stała)	27	42.5
PK250	944 2385 712	25 ... 250	400	5.2 ... 16 (stała)	27	42.5

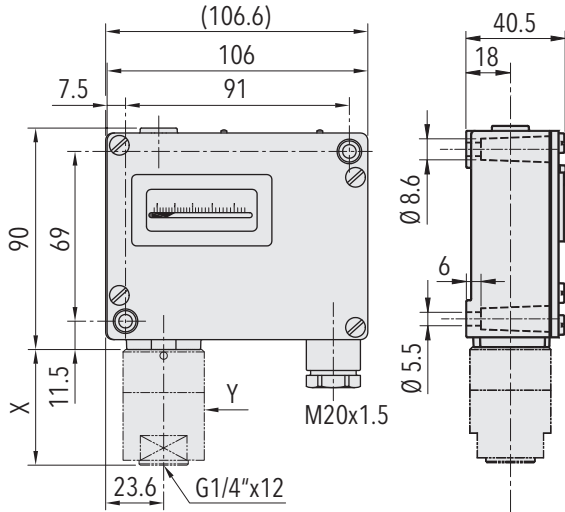


Specyfikacja		
<b>Dokładność</b>	Powtarzalność	± 1.0 % całego zakr. typ.
	Dokładność skali typ.	± 2.0 % całego zakr. typ.
	Histeresa przełączania	Patrz tabela
	Zakres nastawczy punkt przełączania <sup>1)</sup>	10% ... 90% całego zakr.
<b>Warunki otoczenia</b>	Temperatura otoczenia	-20°C ... +70°C
	Temperatura medium	O-ring NBR: -30°C ... +100°C O-ring FKM: -15°C ... +150°C
	Temperatura przechowywania	-25°C ... +85°C
	Stopień ochrony	IP65
	Wilgotność	Maks. 95 % wzgl.
	Drgania	Przełącznik 23/26: 5...25 Hz: ±1.6 mm 25...100 Hz: 4 g
	Wstrząs	50 g / 11 ms
<b>Dane mechaniczne</b>	Czujnik	1.4435
	Obudowa	AlSi10Mg/ epoksydowane
	Uszczelka	NBR/FKM
	Dławica kablowa	Mosiądz niklowany
	Moment dokręcania	Maks. 25 Nm
	Pozycja montażowa	dowolna
	Masa	~ 710 g
<b>Mikroprzełącznik</b>	Moc załączalna	Patrz tabela
	Rezystancja izolacji	500 V DC / 100 MΩ
	Wytrzymałość dielektryczna	U ≤ 250 V: 1.45 kV/ U ≤ 500 V: 2 kV względem masy
	Trwałość (mechaniczna)	Mikroprzełącznik 10/11: 20 mln cykli zmiany obciążenia Mikroprzełącznik 21: 0.5 mln cykli zmiany obciążenia Mikroprzełącznik 23/26: 0.3 mln cykli zmiany obciążenia
<b>Przylącze elektryczne</b>	Przylącza elektryczne	Zacisk śrubowy
	Dławica kablowa	M20x1.5 Ø przewód 6...13 mm
	Zacisk śrubowy	3 x 1.5 ... 4 mm <sup>2</sup>

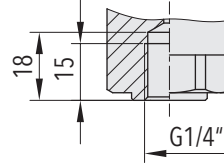
<sup>1)</sup> Inne zakresy nastawczy na życzenie

Informacje dodatkowe		
<b>Dokumenty</b>	Karta katalogowa	<a href="http://www.trafag.com/H72259">www.trafag.com/H72259</a>
	Instrukcja obsługi	<a href="http://www.trafag.com/H71261">www.trafag.com/H71261</a>

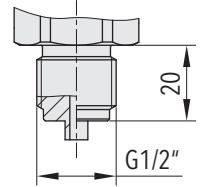
## Wymiary



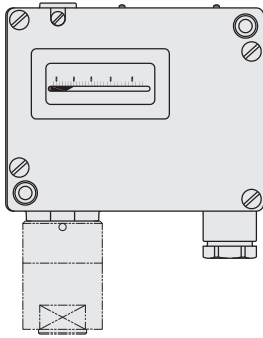
Wymiar X i Y – patrz karta katalogowa H72271



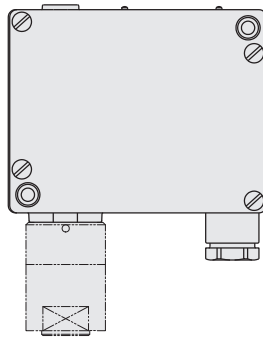
G1/4" wewn.



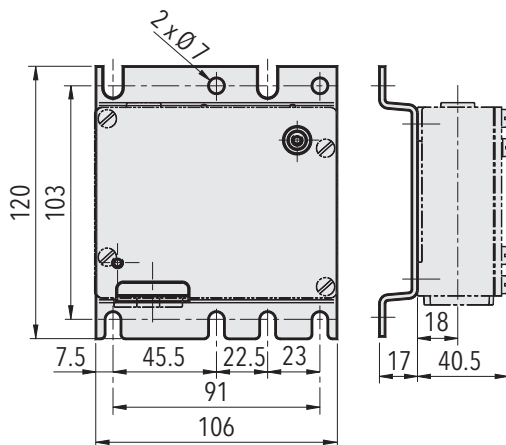
G1/2" zewn.



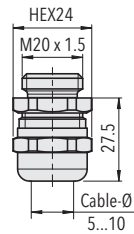
944.XX.XX.XXX.XX.XX



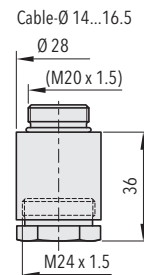
947.XX.XX.XXX.XX.XX



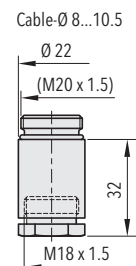
94X.XX.XX.XXX.31.XX



94X.XX.XX.XXX.XX.07  
M20x1.5



94X.XX.XX.XXX.XX.27  
M24x1.5





94X.XX.XX.XXX.XX.40  
M18x1.5

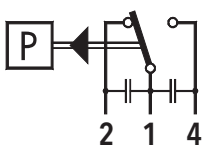
## Histeresa przełączania typ. @ 25°C

Zakres pomiarowy czujnika tłokowego	[bar]	1 ... 10	4 ... 40	6 ... 60	10 ... 100	16 ... 160	25 ... 250	40 ... 400	60 ... 600
<b>Mikroprzełącznik 10:</b> Różnica przełączania (nieregulowana, przebiega proporcjonalnie do ciśnienia znamionowego)	[bar]	0.4 ... 0.8	1.5 ... 2.5	2.0 ... 3.7	2.6 ... 5.5	3.4 ... 8.0	4.3 ... 11	5.3 ... 16	6.5 ... 21
<b>Mikroprzełącznik 11, 21, 23</b> Różnica przełączania (nieregulowana, przebiega proporcjonalnie do ciśnienia znamionowego)	[bar]	0.45 ... 0.9	1.8 ... 3.4	2.3 ... 4.8	3.2 ... 7.5	4.1 ... 11	5.2 ... 16	6.5 ... 23	8.0 ... 32
<b>Mikroprzełącznik 26:</b> Różnica przełączania (nieregulowana, przebiega proporcjonalnie do ciśnienia znamionowego)	[bar]	0.55 ... 1.1	2.0 ... 4.0	2.7 ... 5.7	3.7 ... 9.0	4.7 ... 13	6.0 ... 19	7.5 ... 28	9.0 ... 38

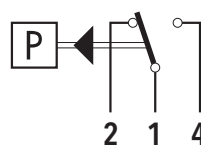
## Dane elektryczne łącznika

Typ	Cechy	Moc załączalna	
		Obciążenie omowe (obciążenie indukcyjne)	
		AC	DC
<b>10</b>	Mała histeresa przełączania (niezalecana do zastosowań przy obciążeniu drganiami)	125 V, 10 (1.5) A 250 V, 10 (1.25) A	250 V, 0.2 (0.02) A 125 V, 0.4 (0.03) A 30 V, 2 (1) A 14 V, 15 (2.5) A
<b>11</b>	Średnia histeresa przełączania, standardowa odporność na drgania	125 V, 15 (1.5) A 250 V, 15 (1.25) A 500 V, 10 (0.75) A	250 V, 0.25 (0.03) A 125 V, 0.5 (0.05) A 30 V, 6 (1.5) A 14 V, 15 (1.5) A
<b>23</b> 	Średnia histeresa przełączania, zwiększona odporność na drgania	125 V, 15 (1.5) A 250 V, 15 (1.25) A 500 V, 10 (0.75) A	250 V, 0.3 (0.05) A 125 V, 0.6 (0.1) A 30 V, 15 (1.5) A 14 V, 15 (1.5) A
<b>26</b> 	Duża histeresa przełączania, duża odporność na drgania	125 V, 15 (1.5) A 250 V, 15 (1.25) A 500 V, 10 (0.75) A	250 V, 0.3 (0.2) A 125 V, 0.75 (0.4) A 30 V, 15 (1.5) A 14 V, 15 (1.5) A
<b>21</b>	Pozłacane styki, standardowa odporność na drgania	24 V, 0.1 (0.1) A 12 V, 1 (1.0) A 5 V, 2 (2.0) A	24 V, 0.1 (0.1) A 12 V, 1 (1.0) A 5 V, 2 (2.0) A

## Przylącze elektryczne



Przełącznik 11/12/23



Przełącznik 26