

PRESOSTAT RÓŻNICOWY W WYKONANIU

Szwajcarska firma Trafag jest wiodącym międzynarodowym dostawcą wysokiej jakości czujników oraz mierników do pomiaru ciśnienia oraz temperatury.



Zastosowania



- Budownictwo okrętowe
- Budowa silników
- Pojazdy szynowe
- Budowa maszyn
- Hydraulika

Zalety

- Wytrzymała aluminiowa obudowa
- Stopień ochrony IP65
- Dowlolna pozycja montażowa

Dane techniczne			
Zasada pomiaru	Mieszek	Powtarzalność	± 1.0 % całego zakr. typ.
Zakres pomiarowy	-1 ... 6 do -1 ... 18 bar	Temperatura medium	-40°C ... +150°C
Ciśnienie różnicowe	-0.6 ... 3.4 do 1 ... 16 bar	Temperatura otoczenia	-25°C ... +70°C
Sygnal wyjściowy	1 Bezpotencjałowy styk przełączny (SPDT)	Dopuszczenia / zgodny z	ABS, BV, CCS, DNV-GL, KRS, LRS, RINA EN60730-1/ EN60730-2-6: Typ 2.B.H
Histeresa przełączania	Nieregulowana		

Informacje dot. zamówienia / kod typu

		XXX	XX	XX	XXX	XX	XX	
Kod wariantu	Ze wskaźnikiem i śrubą nastawczą	920						
	Bez wskaźnika, ze śrubą nastawczą	924						
	Ze wskaźnikiem i pokrętkiem nastawnym	932						
Mikroprzełącznik	Mała histereza przełączania, standardowa odporność na drgania ^{1) 2)}		10					
	Średnia histereza przełączania, standardowa odporność na drgania ¹⁾		11					
	Średnia histereza przełączania, zwiększona odporność na drgania  ¹⁾		23					
	Duża histereza przełączania, duża odporność na drgania  ¹⁾		26					
	Pozłacane styki, standardowa odporność na drgania ¹⁾		21					
Zakres	Zakres [bar]	Różnica ciśnienia [bar]	Przeciążalność [bar]	Ciśnienie rozrywające [bar]				
	-1 ... 6	-0.6 ... 3.4	12	26			74	
	-1 ... 6	0 ... 4	12	26			76	
	-1 ... 8	0 ... 6	12	26			77	
	-1 ... 12	1 ... 10	24	36			78	
	-1 ... 18	1 ... 16	24	36			79	
Czujnik	Material czujnika	Material obudowy czujnika	Zakres	Gwint				
	Mieszek: 1.4435, części stykające się z medium: 1.4435	Mosiądz niklowany	74	G1/4" wewn.			830	
	Mieszek: 1.4435, części stykające się z medium: 1.4435	Mosiądz niklowany	74	G1/8" wewn.			831	
	Mieszek: 1.4435, części stykające się z medium: 1.4435	Mosiądz niklowany	74	G1/2" zewn.			832	
	Mieszek: 1.4435, części stykające się z medium: 1.4435	Mosiądz niklowany	76, 77	G1/8" wewn.			833	
	Mieszek: 1.4435, części stykające się z medium: 1.4435	Mosiądz niklowany	76, 77	G1/2" zewn.			834	
	Mieszek: 1.4435, części stykające się z medium: 1.4435	Mosiądz niklowany	76, 77	G1/4" wewn.			837	
	Mieszek: 1.4435, części stykające się z medium: 1.4435	Mosiądz niklowany	78, 79	G1/8" wewn.			835	
	Mieszek: 1.4435, części stykające się z medium: 1.4435	Mosiądz niklowany	78, 79	G1/2" zewn.			836	
	Mieszek: 1.4435, części stykające się z medium: 1.4435	Mosiądz niklowany	78, 79	G1/4" wewn.			838	
	Brąz	Mosiądz	74	G1/4" wewn.			930	
	Brąz	Mosiądz	74	G1/8" wewn.			931	
	Brąz	Mosiądz	74	G1/2" zewn.			932	
	Brąz	Mosiądz	76, 77	G1/8" wewn.			933	
	Brąz	Mosiądz	76, 77	G1/2" zewn.			934	
	Brąz	Mosiądz	76, 77	G1/4" wewn.			937	
	Brąz	Mosiądz	78, 79	G1/8" wewn.			935	
	Brąz	Mosiądz	78, 79	G1/2" zewn.			936	
	Brąz	Mosiądz	78, 79	G1/4" wewn.			938	
	Brąz	Mosiądz niklowany chemicznie	74	G1/4" wewn.			980	
	Brąz	Mosiądz niklowany chemicznie	74	G1/8" wewn.			981	
	Brąz	Mosiądz niklowany chemicznie	74	G1/2" zewn.			982	
	Brąz	Mosiądz niklowany chemicznie	76, 77	G1/8" wewn.			983	
	Brąz	Mosiądz niklowany chemicznie	76, 77	G1/2" zewn.			984	
	Brąz	Mosiądz niklowany chemicznie	76, 77	G1/4" wewn.			987	
	Brąz	Mosiądz niklowany chemicznie	78, 79	G1/8" wewn.			985	
	Brąz	Mosiądz niklowany chemicznie	78, 79	G1/2" zewn.			986	
	Brąz	Mosiądz niklowany chemicznie	78, 79	G1/4" wewn.			988	
	Mocowanie	Bezpośrednio na czujnikiem lub obudowie						00
		Z pałąkiem montażowym						31

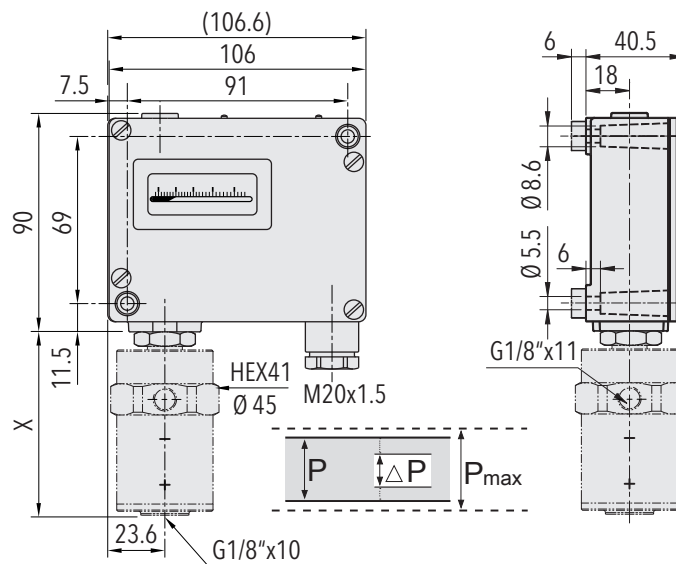
Akcesoria		
Plombowanie (ochrona przed manipulacją)		16
Dławica kablowa M20x1.5 (EN50262)		07
Dławica kablowa M24x1.5 (DIN89280)		27
Dławica kablowa M18x1.5 (DIN89280)		40
Adapter G1/8" zewn. - G1/2" zewn., mosiądz		A6
Adapter G1/8" zewn. - G1/2" zewn., mosiądz niklowany		B6
Adapter G1/8" zewn. - G1/2" zewn., stal nierdzewna 1.4435		D6
Adapter G1/8" zewn. - G1/4" wewn., mosiądz		A5
Adapter G1/8" zewn. - G1/4" wewn., mosiądz niklowany		B5
Adapter G1/8" zewn. - G1/4" wewn., stal nierdzewna 1.4435		D5
Elementy tłumiące i ogranicznik przepływu – patrz karta katalogowa H72258		

¹⁾ Histereza przełączania nieregulowana

²⁾ Nie nadaje się do aplikacji zarażonych na drgania

Produkty standardowe (bardzo krótki termin dostawy)

Nr produktu	Kod typu	Zakres ciśnienia [bar]	Różnica ciśnienia [bar]	Przebieżalność maks. [bar]	Histereza przełączania [bar]	Długość X [mm]
PD3.4	920 2374 931	-1 ... +6	-0.6 ... +3.4	12	0.16 (stała)	77
PD6	920 2377 933	-1 ... +8	0 ... 6	12	0.16 (stała)	77
PD16	920 2379 935	-1 ... 18	1 ... 16	24	0.4 (stała)	87

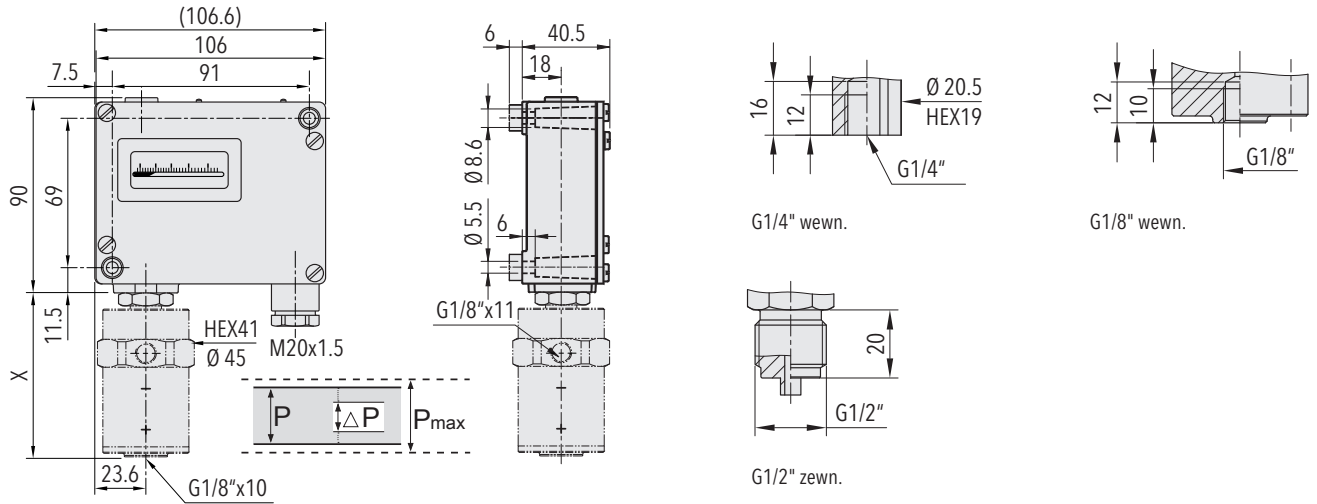


Specyfikacja		
Dokładność	Powtarzalność	± 1.0 % całego zakr. typ.
	Dokładność skali typ.	± 2.0 % całego zakr. typ.
	Histeresa przełączania	Patrz tabela
	Zakres nastawczy punkt przełączania ¹⁾	0 ... 100% Ciśnienie różnicowe
Warunki otoczenia	Temperatura otoczenia	-25°C ... +70°C
	Temperatura medium	-40°C ... +150°C
	Temperatura przechowywania	-25°C ... +85°C
	Stopień ochrony	IP65
	Wilgotność	Maks. 95 % wzgl.
	Drgania	Przełącznik 23/26: 5...25 Hz: ±1.6 mm 25...100 Hz: 4 g
	Wstrząs	50 g / 11 ms
Dane mechaniczne	Czujnik	Patrz informacje dot. zamówienia
	Obudowa	AlSi10Mg/ epoksydowane
	Uszczelka	NBR
	Dławica kablowa	Mosiądz niklowany
	Moment dokręcania	Maks. 25 Nm
	Pozycja montażowa	dowolna
	Masa	~ 610 g
Mikroprzełącznik	Moc załączalna	Patrz tabela
	Rezystancja izolacji	> 2 MΩ
	Wytrzymałość dielektryczna	U ≤ 250 V: 1.45 kV/ U ≤ 500 V: 2 kV względem masy
	Trwałość (mechaniczna)	Mikroprzełącznik 10/11: 20 mln cykli zmiany obciążenia Mikroprzełącznik 21: 0.5 mln cykli zmiany obciążenia Mikroprzełącznik 23/26: 0.3 mln cykli zmiany obciążenia
Przylącze elektryczne	Przylącza elektryczne	Zacisk śrubowy
	Dławica kablowa	M20x1.5 Ø przewód 6...13 mm
	Zacisk śrubowy	3 x 1.5 ... 4 mm ²

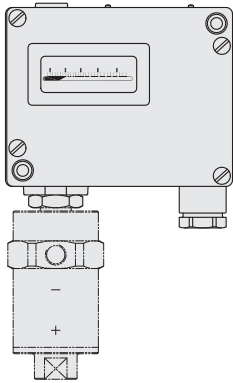
¹⁾ Inne zakresy nastawczy na żądanie

Informacje dodatkowe		
Dokumenty	Karta katalogowa	www.trafag.com/H72253
	Instrukcja obsługi	www.trafag.com/H73256

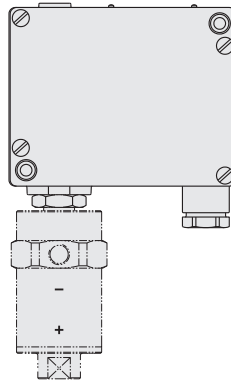
Wymiary



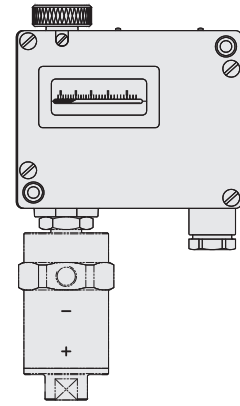
Wymiar X – patrz karta katalogowa H72271



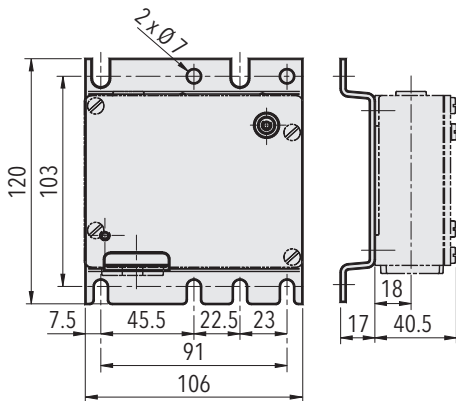
920.XX.XX.XXX.XX.XX



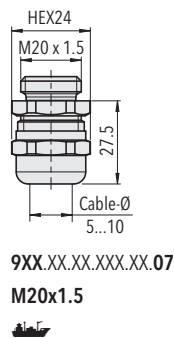
924.XX.XX.XXX.XX.XX



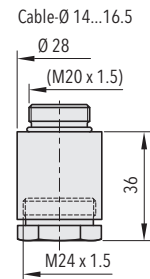
932.XX.XX.XXX.XX.XX



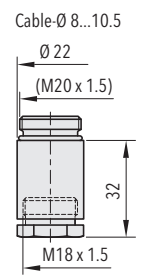
9XX.XX.XX.XXX.31.XX



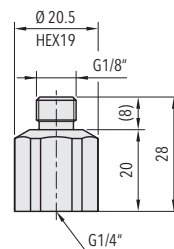
9XX.XX.XX.XXX.XX.07
M20x1.5



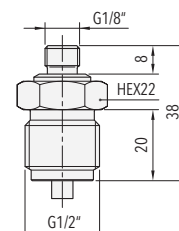
9XX.XX.XX.XXX.XX.27
M24x1.5



9XX.XX.XX.XXX.XX.40
M18x1.5



A5 / B5 / D5





A6 / B6 / D6

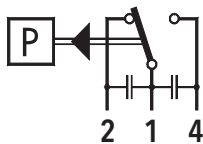
Histeresa przełączania typ. @ 25°C

Zakres pomiarowy czujnika tłokowego	[bar]	-1 ... 6 -1 ... 8	-1 ... 12 -1 ... 18
Mikroprzełącznik 10: Histeresa przełączania nieregulowana	[bar]	0.08	0.2
Mikroprzełącznik 11/21/23: Histeresa przełączania nieregulowana	[bar]	0.16	0.4
Mikroprzełącznik 26: Histeresa przełączania nieregulowana	[bar]	0.25	0.5

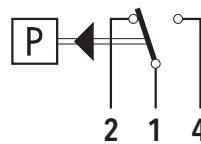
Dane elektryczne łącznika

Typ	Cechy	Moc załączalna	
		Obciążenie omowe (obciążenie indukcyjne)	
		AC	DC
10	Mała histeresa przełączania (niezalecana do zastosowań przy obciążeniu drganiem)	125 V, 10 (1.5) A 250 V, 10 (1.25) A	250 V, 0.2 (0.02) A 125 V, 0.4 (0.03) A 30 V, 2 (1) A 14 V, 15 (2.5) A
11	Średnia histeresa przełączania, standardowa odporność na drgania	125 V, 15 (1.5) A 250 V, 15 (1.25) A 500 V, 10 (0.75) A	250 V, 0.25 (0.03) A 125 V, 0.5 (0.05) A 30 V, 6 (1.5) A 14 V, 15 (1.5) A
23 	Średnia histeresa przełączania, zwiększona odporność na drgania	125 V, 15 (1.5) A 250 V, 15 (1.25) A 500 V, 10 (0.75) A	250 V, 0.3 (0.05) A 125 V, 0.6 (0.1) A 30 V, 15 (1.5) A 14 V, 15 (1.5) A
26 	Duża histeresa przełączania, duża odporność na drgania	125 V, 15 (1.5) A 250 V, 15 (1.25) A 500 V, 10 (0.75) A	250 V, 0.3 (0.2) A 125 V, 0.75 (0.4) A 30 V, 15 (1.5) A 14 V, 15 (1.5) A
21	Pozłacane styki, standardowa odporność na drgania	24 V, 0.1 (0.1) A 12 V, 1.0 (1.0) A 5 V, 2.0 (2.0) A	24 V, 0.1 (0.1) A 12 V, 1.0 (1.0) A 5 V, 2.0 (2.0) A

Przylącze elektryczne



Przełącznik 10/11/23



Przełącznik 21/26