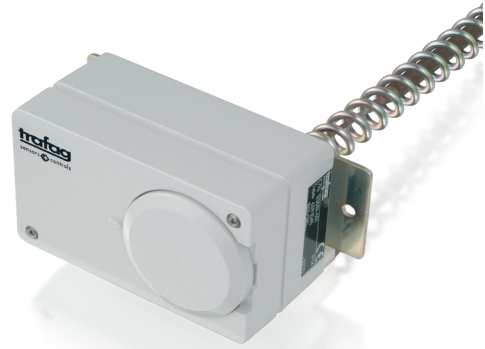


DUCT THERMISTAT

Szwajcarska firma Trafag jest wiodącym międzynarodowym dostawcą wysokiej jakości czujników oraz mierników do pomiaru ciśnienia oraz temperatury.



Zastosowania

- HVAC

Zalety

- Krótki czas reakcji
- Stopień ochrony IP54
- Połączenia elektryczne na listwie zaciskowej

Dane techniczne

Oznaczenie zastosowania	Termostat kanałowy	Histeresa przełączania	Regulowana / nieregulowana
Zakres pomiarowy	-30°C ... +40°C do +20°C ... +110°C	Powtarzalność	± 0.5 % całego zakr. typ.
Sygnal wyjściowy	Bezpotencjałowy styk przełączny	Dopuszczenia / zgodny z	EN60730-1/ EN60730-2-9: Typ 2.B.H

Informacje dot. zamówienia / kod typu

		XXX	XX	XX	XXX	XX	XX
Kod wariantu	Regulacja zewnętrzna	624					
	Regulacja wewnętrzna	634					
Mikroprzełącznik	Mala histereza przełączania, nieregulowana ⁴⁾		10				
	Średnia histereza przełączania, nieregulowana ⁴⁾		11				
	Połączone styki, histereza przełączania nieregulowana		21				
	Duża histereza przełączania regulowana		24				
	Średnia histereza przełączania regulowana		25				
Zakres	Zakres [°C]			Czujnik maks. [°C]			
	-30 ... 40			45		01	
	-10 ... 25 ^{3) 4)}			50		07	
	0 ... 35			50		09	
	10 ... 45 ^{3) 4)}			85		11	
	10 ... 80 ^{3) 4)}			100		13	
	5 ... 95			105		20	
	20 ... 110 ³⁾			115		23	
Czujnik ¹⁾	Zakres	Średnica czujnika [mm]	Materiał czujnika	Zakres	Średnica czujnika [mm]	Materiał czujnika	
	20,23	Ø7	Miedź	322	01, 07, 09, 11, 13, 17	Ø7	Miedź
	20,23	Ø9	Miedź	332	01, 07, 09, 11, 13, 17	Ø9	Miedź
							422
							432
Mocowanie ²⁾	Z mieszkim sprężystym i kołnierzem, do montażu bezpośrednio na kanale, Ø 16.5 x 200mm						30
Akcesoria	Blokada punktu przełączania ³⁾						15
	Punkt przełączania ustawiony na stałe według zamówienia klienta ³⁾						88
	Punkt przełączania ustawiony według zamówienia klienta, brak gwarancji na dokładność ³⁾						83
	Nastawa punktu przełączania, przy zamówieniu na nastawę proszę podać:						
	- Punkt przełączania [°C]						
	- Spadek lub wzrost						
	Kondensator przez pin 1-2 ⁴⁾						12
	Kondensator przez pin 1-3						13
	Kondensatory przez pin 1-2 / 1-3 ⁴⁾						23
	Wersja do kolejnictwa IEC 61373, kategoria 2						28

¹⁾ Patrz karta katalogowa www.trafag.com/H72114 i www.trafag.com/H72163

²⁾ Patrz karta katalogowa www.trafag.com/H72106

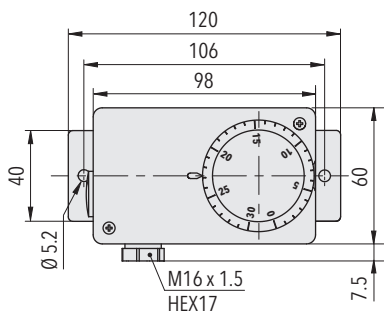
³⁾ Tylko z typem 634, regulacja wewnętrzna

⁴⁾ Nie stosować w nowych projektach. Zostanie wycofana w 2024 roku.

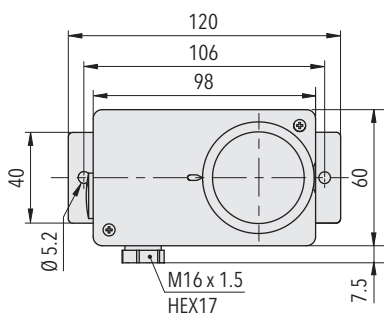
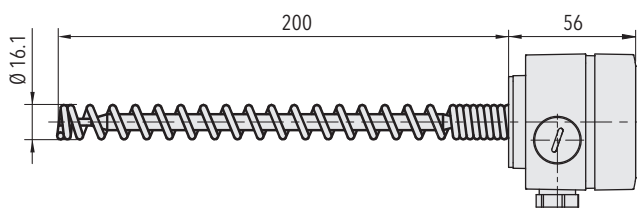
Produkty standardowe (bardzo krótki termin dostawy)

Nr produktu	Kod typu	Materiał czujnika	Zakres temperatury [°C]	Histeresa przełączania [°C]	Czujnik maks. [°C]
MSK35	634 2509 432 30	Miedź	0 ... +35	0.7 ... 10 (regulowana)	50
MSK40	634 2501 432 30	Miedź	-30 ... +40	0.7 ... 10 (regulowana)	45
MSK80	634 2513 432 30	Miedź	+10 ... +80	0.7 ... 10 (regulowana)	100

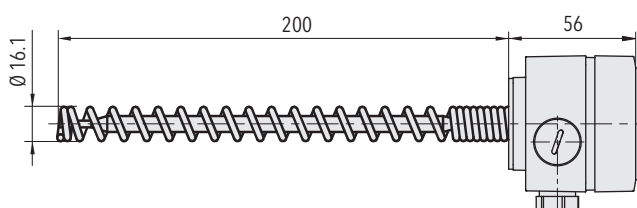
Wymiary



624.XXXX.XXX.XX.XX



634.XXXX.XXX.XX.XX



Specyfikacja		
Dokładność	Powtarzalność	$\pm 0.5\%$ całego zakr. typ.
	Dokładność skali typ.	$\pm 2\%$ całego zakr. typ.
	Histeresa przełączania	Patrz tabela
	Punkt przełączania	Kompensacja temperatury za pomocą bimetalowej dźwigienki przełączającej
Warunki otoczenia	Temperatura otoczenia	-30°C ... +70°C (Temperatura przy czujniku nie może przekroczyć maksymalnej temperatury czujnika)
	Temperatura przechowywania	Zakres $\leq +45^\circ\text{C}$: -30°C ... +50°C Zakres $> +45^\circ\text{C}$: -30°C ... +85°C
	Stopień ochrony	IP54
	Wilgotność	Maks. 95 % wzgl.
Dane mechaniczne	Obudowa czujnika	Patrz informacje dot. zamówienia
	Wypełnienie czujnika	Płyn
	Obudowa	Mezcla PC/ABS V0
	Dławica kablowa	Poliamid (PA)
	Pozycja montażowa	dowolna
	Masa	~ 220 g
Mikroprzełącznik	Moc załączalna	Patrz tabela
	Rezystancja izolacji	$> 2\text{ M}\Omega$
	Wytrzymałość dielektryczna	$U \leq 250\text{ V}$: 1.45 kV/ $U \leq 500\text{ V}$: 2 kV względem masy
	Trwałość (mechaniczna)	Mikroprzełącznik 10/11/25: 20 mln cykli zmiany obciążenia Mikroprzełącznik 21: 0.5 mln cykli zmiany obciążenia Mikroprzełącznik 24: 0.3 mln cykli zmiany obciążenia
Przylącze elektryczne	Dławica kablowa	M16x1.5 \emptyset przewód 4 ... 9 mm
	Zacisk śrubowy	3 x 1 ... 2.5 mm ²

Informacje dodatkowe

Dokumenty	Karta katalogowa	www.trafag.com/H72177
	Instrukcja obsługi	www.trafag.com/H73624

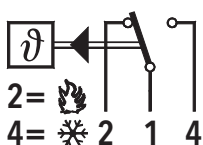
Histereza przełączania typ.

Zakres pomiarowy	[°C]	-30 ... +40 -10 ... +25 0 ... +35 +15 ... +30 +10 ... +45 +10 ... +80	+5 ... +95 +20 ... +110
Mikroprzełącznik 10: Histereza przełączania nieregulowana	[°C]	0.3	0.8
Mikroprzełącznik 11/21: Histereza przełączania nieregulowana	[°C]	0.7	2
Mikroprzełącznik 24: Histereza przełączania regulowana	[°C]	4 ... 21	5.5 ... 26
Mikroprzełącznik 25: Histereza przełączania regulowana	[°C]	0.7 ... 10	2 ... 12

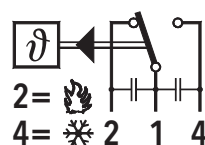
Dane elektryczne łącznika

Typ	Cechy	Moc załączalna	
		Obciążenie omowe (obciążenie indukcyjne)	
		AC	DC
10	Mała histereza przełączania, nieregulowana	125 V, 10 (1.5) A 250 V, 10 (1.25) A	250 V, 0.2 (0.02) A 125 V, 0.4 (0.03) A 30 V, 2 (1) A 14 V, 15 (2.5) A
11	Średnia histereza przełączania, nieregulowana	125 V, 15 (1.5) A 250 V, 15 (1.25) A 500 V, 10 (0.75) A	250 V, 0.25(0.03) A 125 V, 0.5(0.05) A 30 V, 6 (1.5) A 14 V, 15 (1.5) A
21	Z pozłacane styki, nieregulowana	24 V, 0.1(0.1) A 12 V, 1 (1) A 5 V, 2 (2) A	24 V, 0.1(0.1) A 12 V, 1 (1) A 5 V, 2 (2) A
25	Średnia histereza przełączania regulowana	125 V, 15 (1.5) A 250 V, 15 (1.25) A 500 V, 10 (0.75) A	250 V, 0.25(0.03) A 125 V, 0.5(0.05) A 30 V, 6 (1.5) A 14 V, 15 (2.5) A
24	Duża histereza przełączania regulowana	125 V, 15 (1.5) A 250 V, 15 (1.25) A 500 V, 10 (0.75) A	250 V, 0.3 (0.2) A 125 V, 0.75 (0.4) A 30 V, 15 (1.5) A 14 V, 15 (1.5) A

Przyłącze elektryczne



624/634



z akcesorium23