

INDU LIMISTAT

Szwajcarska firma Trafag jest wiodącym międzynarodowym dostawcą wysokiej jakości czujników oraz mierników do pomiaru ciśnienia oraz temperatury.



Zastosowania

- Budowa maszyn
- Technologia procesowa

Zalety

- Kompaktowa konstrukcja
- Wytrzymała obudowa
- Stopień ochrony IP65
- Dowlolna pozycja montażowa

Dane techniczne

Oznaczenie zastosowania	Przemysłowy termostat z oddalonym czujnikiem i ogranicznikiem	Histereza przełączania	Nieregulowana
Zakres pomiarowy	-30°C ... +40°C do +70°C ... +350°C	Powtarzalność	± 0.5 % całego zakr. typ.
Sygnal wyjściowy	Bezpotencjałowy styk przełączny	Dopuszczenia / zgodny z	EN60730-1/ EN60730-2-9: Typ 2.B.H

Informacje dot. zamówienia / kod typu

		XXX . XX	XX	XXX	XX	XXXXXXXXXX	XX	XX
Kod wariantu	Do temperatur rosnących, kasowanie wewn.	410 . 12						
	Do temperatur rosnących, kasowanie zewn.	412 . 12						
Zakres	Zakres [°C]	Czujnik maks. [°C]		Zakres [°C]	Czujnik maks. [°C]			
	-30 ... +40	45	01	+5 ... +95	105	20		
	-10 ... +25 ⁶⁾	60	07	+20 ... +110	115	23		
	0 ... +35	70	09	+20 ... +150	165	31		
	+10 ... +45 ⁶⁾	85	11	+20 ... +230	250	24		
	+10 ... +80 ⁶⁾	100	13	+40 ... +300	330	53		
	-10 ... +35 ⁵⁾	70	94	+70 ... +350	380	54		
	-10 ... +80 ⁵⁾	85	95					
Czujnik ¹⁾	Patrz tabela „Nr zamówienia dla czujników”					XXX		
Mocowanie ²⁾	Nakrętka M10 (dla wersji z oddalonym czujnikiem)							10
	Przylącze kołnierzowe (dla wersji z oddalonym czujnikiem)							16
	Kątownik (dla wersji z oddalonym czujnikiem)							17
	Pałak (dla wersji z oddalonym czujnikiem)							27
	Mocowanie zaciskowe z boku (do montażu bezpośrednio na rurze ochronnej) ⁴⁾							12
	Nakrętka złączkowa (do montażu bezpośrednio na rurze ochronnej) ⁴⁾							14
	Nakrętka mocująca z dystansem (element chłodzący) (do montażu bezpośrednio na rurze ochronnej)							18
Rura ochronna	Patrz karta katalogowa www.trafag.com/H72114 i www.trafag.com/H72163					XXXX.XXXX		
Akcesoria	Blokada punktu przełączania	15		Kondensator przez pin 1-3		13		
	Punkt przełączania ustawiony na stałe według zamówienia klienta	88		Kondensatory przez pin 1-2 / 1-3 ⁶⁾		23		
	Punkt przełączania ustawiony według zamówienia klienta, brak gwarancji na dokładność	83		Wersja do kolejnictwa IEC 61373, kategoria 2		28		
	Nastawa punktu przełączania, przy zamówieniu na nastawę proszę podać:			Zastosowanie zewnętrzne (z wentylacją)		44		
	- Punkt przełączania [°C]			Ochrona rurki kapilarnej: Metalowy wąż, mosiądz niklowany		90		
	- Spadek lub wzrost			Ochrona rurki kapilarnej: Metalowy wąż 1.4301 (AISI 304)		91		
	Kondensator przez pin 1-2 ⁶⁾	12		Ochrona rurki kapilarnej: Wąż PCW		92		
Długość rurki kapilarnej	Długość rurki kapilarnej do 5000 mm (wartość nie obowiązuje przy montażu bezpośrednio na pochewce ochronnej) L=XXXX ³⁾							

¹⁾ Patrz karta katalogowa www.trafag.com/H72114 i www.trafag.com/H72163

²⁾ Patrz karta katalogowa www.trafag.com/H72106

³⁾ Większe długości na żądanie

⁴⁾ Medium maks. 150°C w trybie pracy ciągłej

⁵⁾ Tylko z typem 410 regulacja wewnętrzna

⁶⁾ Nie stosować w nowych projektach. Zostanie wycofana w 2024 roku.

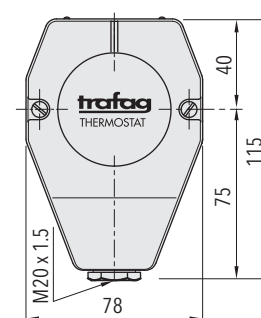
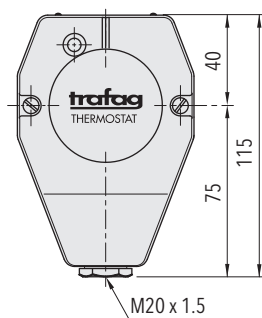
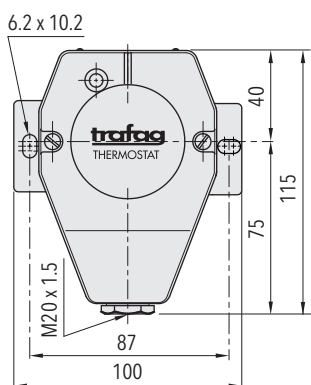
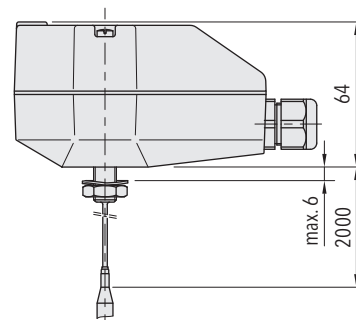
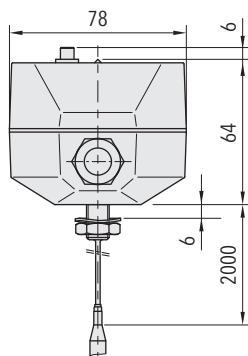
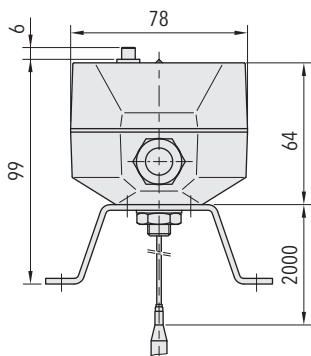
Nr. zamówienia dla czujników				
Zakres	Czujnik-Ø	Czujnik materiał		
		Stal nierdzewna	Miedź	Miedź niklowana
01, 07, 09, 11, 13, 17	4.7 mm		412 ¹⁾	413 ¹⁾
	7.0 mm	421	422	423 ¹⁾
	9.0 mm		432	433 ¹⁾
	12.0 mm	441	442	443 ¹⁾
94, 95, 20, 23	4.7 mm	311 ¹⁾	312 ¹⁾	313 ¹⁾
	7.0 mm	321	322	323 ¹⁾
	9.0 mm	331 ¹⁾	332	333 ¹⁾
31	4.7 mm	111 ¹⁾	112 ¹⁾	113 ¹⁾
	7.0 mm	121	122	123 ¹⁾
	9.0 mm	131 ¹⁾	132	133 ¹⁾
24, 53, 54	4.7 mm	011 ¹⁾	012 ¹⁾	013 ¹⁾
	7.0 mm	021	022	023 ¹⁾
	9.0 mm	031 ¹⁾	032	033 ¹⁾

¹⁾ Nie stosować w nowych projektach. Zostanie wycofana w 2024 roku.

Produkty standardowe (bardzo krótki termin dostawy)				
Nr produktu	Kod typu	Materiał czujnika	Zakres temperatury [°C]	Czujnik maks. [°C]
IS95R	412 1220 322 27	Miedź	+5 ... +95	105
IS150R	412 1231 122 27	Miedź	+20 ... +150	165
IS230SR	412 1224 021 27	1.4435 (AISI316L)	+20 ... +230	250
IS350SR	412 1254 021 27	1.4435 (AISI316L)	+70 ... +350	380

Specyfikacja		
Dokładność	Powtarzalność	± 0.5 % całego zakr. typ.
	Dokładność skali typ.	± 2 % całego zakr. typ.
	Histeresa przełączania	Patrz tabela
	Punkt przełączania	Kompensacja temperatury za pomocą bimetalowej dźwigienki przełączającej
Warunki otoczenia	Temperatura otoczenia	Zakres $\leq +45^{\circ}\text{C}$: -30°C ... $+50^{\circ}\text{C}$ Zakres $+45^{\circ}\text{C}$... $+250^{\circ}\text{C}$: -30°C ... $+70^{\circ}\text{C}$ Zakres $> +250^{\circ}\text{C}$: -10°C ... $+70^{\circ}\text{C}$ (Temperatura przy czujniku nie może przekroczyć maksymalnej temperatury czujnika)
	Temperatura przechowywania	Zakres $\leq +45^{\circ}\text{C}$: -30°C ... $+50^{\circ}\text{C}$ Zakres $> +45^{\circ}\text{C}$: -30°C ... $+85^{\circ}\text{C}$
	Stopień ochrony	IP65
	Wilgotność	Maks. 95 % wzgl.
	Drgania	5 ... 25 Hz: ± 1.6 mm 25 ... 100 Hz: 4 g
	Wstrząs	50 g / 11 ms
	Dane mechaniczne	Obudowa czujnika
Wypełnienie czujnika		Płyn
Obudowa		AlSi9Cu3, powlekane
Dławica kablowa		Mosiądz niklowany
Pozycja montażowa		dowolna
Masa		~ 950 g
Mikroprzełącznik	Moc załączalna	Patrz tabela
	Rezystancja izolacji	> 2 M Ω
	Wytrzymałość dielektryczna	2 kV względem masy
	Trwałość (mechaniczna)	0.3 mln cykli zmiany obciążenia
Przylącze elektryczne	Dławica kablowa	M20x1.5 \emptyset przewód 4 ... 10 mm
	Zacisk śrubowy	3 x 1 ... 2.5 mm ²

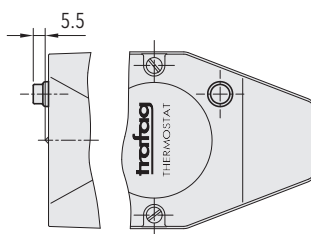
Wymiary



412.12XX.XXX.27...

412.12XX.XXX.10...

410.12XX.XXX.10...



Akcesoria 14

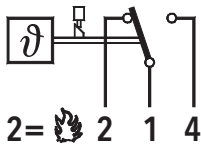
Histereza przełączania typ.

Zakres pomiarowy	[°C]	-30 ... +40	-10 ... +35	+20 ... +150	+20 ... +230	+40 ... +300
		-10 ... +25	-10 ... +80			+70 ... +350
		0 ... +35	+5 ... +95			
		+15 ... +30	+20 ... +110			
		+10 ... +45				
		+10 ... +80				
Mikroprzełącznik 12: Histereza przełączania nieregulowana	[°C]	2.0	6.0	7.5	9.0	12.0

Dane elektryczne łącznika

Typ	Cechy	Moc załączalna	
		Obciążenie omowe (obciążenie indukcyjne)	
		AC	DC
12	Średnia histereza przełączania, duża odporność na drgania	125 V, 15 (1.5) A 250 V, 15 (1.25) A 500 V, 10 (0.75) A	250 V, 0.3 (0.2) A 125 V, 0.75 (0.4) A 30 V, 15 (1.5) A 14 V, 15 (1.5) A

Przylącze elektryczne



410/412.12

Ogranicznik do temperatur rosnących

Informacje dodatkowe

Dokumenty	Karta katalogowa	www.trafag.com/H72138
	Instrukcja obsługi	www.trafag.com/H73111