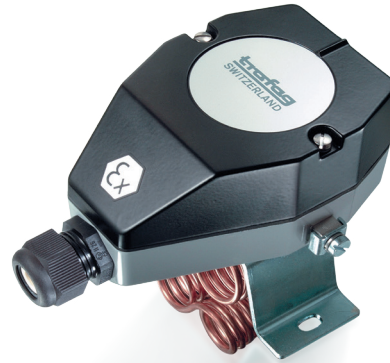


EX INDU AMBISTAT

Szwajcarska firma Trafag jest wiodącym międzynarodowym dostawcą wysokiej jakości czujników oraz mierników do pomiaru ciśnienia oraz temperatury.



Zastosowania

- Ex II 2 G / D

Zalety

- Kompaktowa konstrukcja
- Wytrzymała obudowa
- Stopień ochrony IP65
- Ex db eb IIC T6 Gb
- Ex tb IIIC T80°C Db

Dane techniczne

Oznaczenie zastosowania	Przemysłowy termostat komorowy Ex	Histeresa przełączania	Nieregulowana
Zakres pomiarowy	-30°C ... +30°C do 0°C ... +60°C	Powtarzalność	± 0.5 % całego zakr. typ.
Sygnał wyjściowy	Bezpotencjałowy styk przełączny	Dopuszczenia / zgodny z	SEV 15 ATEX 0156 X IECEX SEV 17.0010X

Informacje dot. zamówienia / kod typu

		XXX	XX	XX	XXXXXX	XX
Kod wariantu	Regulacja zewnętrzna	409				
	Regulacja wewnętrzna	419				
Mikro-przełącznik	Standard, histereza przełączania nieregulowana		91			
Zakres	Zakres [°C]	Temperatura robocza [°C]				
	-30 ... +30	-30 ... +40		02		
	+5 ... +35	-30 ... +50		10		
	0 ... +60	-30 ... +60		12		
Czujnik ¹⁾ / Mocowanie ²⁾	Czujnik: miedz; mocowanie: pałak (otwarte uzwojenie rurki kapilarnej)				522.27	
	Czujnik: miedz niklowana; mocowanie: pałak (otwarte uzwojenie rurki kapilarnej)				523.27	
Akcesoria	Blokada punktu przełączania ³⁾					15
	Punkt przełączania ustawiony na stałe według zamówienia klienta ³⁾					88
	Punkt przełączania ustawiony według zamówienia klienta, brak gwarancji na dokładność ³⁾					83
	Nastawa punktu przełączania, przy zamówieniu na nastawę proszę podać: - Punkt przełączania [°C] - Spadek lub wzrost					

¹⁾ Patrz karta katalogowa www.trafag.com/H72114 i www.trafag.com/H72163

²⁾ Patrz karta katalogowa www.trafag.com/H72106

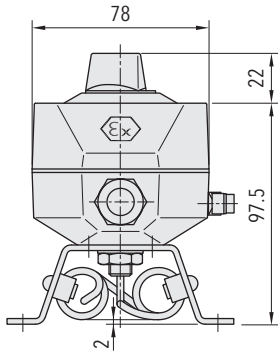
³⁾ Tylko z typem 419, regulacja wewnętrzna

Produkty standardowe (bardzo krótki termin dostawy)

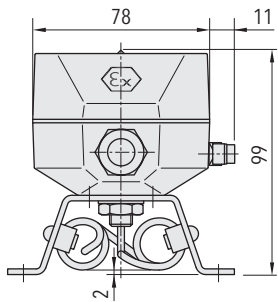
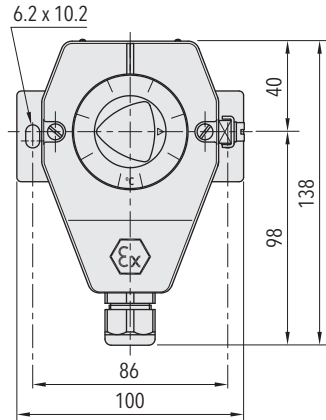
Nr produktu	Kod typu	Zakres temperatury [°C]	Histereza przełączania [°C]	Temperatura robocza [°C]
EXAS33	419 9102 523 27 0000 0000 02	-30 ... +30	2.5 (stała)	-30 ... +40
EXAS35	419 9110 523 27 0000 0000 02	+5 ... +35	2.5 (stała)	-30 ... +50
EXAS60	419 9112 523 27 0000 0000 02	0 ... +60	2.5 (stała)	-30 ... +60

Specyfikacja		
Dokładność	Powtarzalność	± 0.5 % całego zakr. typ.
	Dokładność skali typ.	± 2 % całego zakr. typ.
	Histeresa przełączania	2.5°C (nieregulowane)
Warunki otoczenia	Temperatura otoczenia	-30°C ... +60°C
	Temperatura przechowywania	Zakres $\leq +45^\circ\text{C}$: -30°C ... +50°C Zakres $> +45^\circ\text{C}$: -30°C ... +60°C
	Stopień ochrony	IP65
	Wilgotność	Maks. 95 % wzgl.
	Drgania	5 ... 25 Hz: ± 1.6 mm 25 ... 100 Hz: 4 g
	Wstrząs	50 g / 11 ms
Dane mechaniczne	Obudowa czujnika	Patrz informacje dot. zamówienia
	Wypełnienie czujnika	Płyn
	Obudowa	AlSi9Cu3, powlekane
	Dławica kablowa	Poliamid (PA)
	Pozycja montażowa	dowolna
	Masa	~ 950 g
Mikroprzełącznik	Moc załączalna	Patrz tabela
	Rezystancja izolacji	> 2 M Ω
	Wytrzymałość dielektryczna	1.5 kV
	Trwałość (mechaniczna)	1 mln cykli zmiany obciążenia
Przylącze elektryczne	Dławica kablowa	M20x1.5/rozw.24 \varnothing przewód 5.5 ... 13 mm
	Zacisk śrubowy	3 x 1 ... 2.5 mm ²

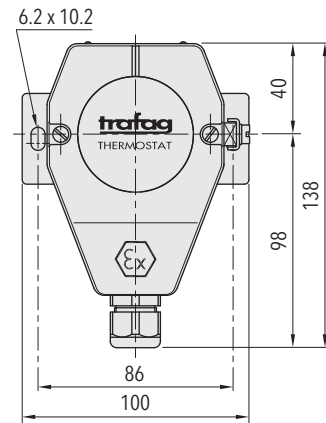
Wymiary



409.91XX.XXX.27...



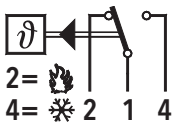
419.91XX.XXX.27...



Dane elektryczne łącznika

Typ	Cechy	Moc załączalna	
		Obciążenie omowe (obciążenie indukcyjne)	
		AC	DC
91	Standard Ex	250V 5(5) A 125V 5(5) A	250 V 0.25 (0.03) A 125 V 0.5 (0.06) A 75 V 0.75 (0.25) A 50 V 1 (1) A 30 V 5 (3) A 15 V 5 (3) A

Przyłącze elektryczne



409/419

Informacje dodatkowe

Dokumenty		
	Karta katalogowa	www.trafag.com/H72128
	Instrukcja obsługi	www.trafag.com/H73172
	Ulotka	www.trafag.com/H70969