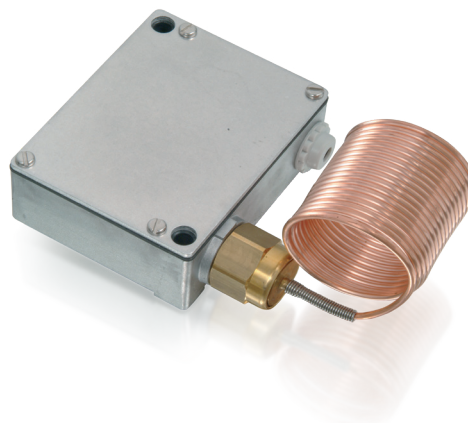


# FROSTSTAT

Szwajcarska firma Trafag jest wiodącym międzynarodowym dostawcą wysokiej jakości czujników oraz mierników do pomiaru ciśnienia oraz temperatury. Froststat został opracowany jako dwupunktowy regulator temperatury do monitorowania temperatur zbliżonych do 0°C, w szczególności z myślą o zapobieganiu powstawaniu oblodzenia w ogrzewaczach powietrza.



## Zastosowania

- HVAC
- Chłodnictwo

## Zalety

- Wytrzymała aluminiowa obudowa
- Krótki czas reakcji
- Stopień ochrony IP54
- Połączenia elektryczne na listwie zaciskowej

## Dane techniczne

Oznaczenie zastosowania	Termostat chroniący przed mrozem	Histeresa przełączania	Nieregulowana
Zakres pomiarowy	-5°C ... +15°C	Powtarzalność	± 0.5 % całego zakr. typ.
Sygnał wyjściowy	Bezpotencjałowy styk przełączny	Dopuszczenia / zgodny z	EN60730-1/ EN60730-2-9: Typ 2.B.H

## Informacje dot. zamówienia / kod typu

		XXX . XXXX	XXXXXX
<b>Kod wariantu</b>	Czujnik 3 m	990 . 1299	
	Czujnik 6 m	991 . 1299	
	Czujnik 3 m, ogranicznik	992 . 1299	
	Czujnik 6 m, ogranicznik	993 . 1299	
<b>Akcesoria</b>	6 szt. pałąk montażowy do rurki kapilarnej		K80140

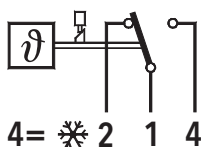
## Produkty standardowe (bardzo krótki termin dostawy)

Nr produktu	Kod typu	Materiał czujnika	Ustawienie punktu przełączenia
F15	991 1299 000	Miedziana rurka kapilarna, L=6 m	Wewnętrzne ustawienie punktu przełączenia
F153	990 1299	Miedziana rurka kapilarna, L=3 m	Wewnętrzne ustawienie punktu przełączenia
F15R	993 1299 000	Miedziana rurka kapilarna, L=6 m	Wewnętrzne ustawienie punktu przełączenia i zewnętrzny przycisk kasujący
F153R	992 1299	Miedziana rurka kapilarna, L=3 m	Wewnętrzne ustawienie punktu przełączenia i zewnętrzny przycisk kasujący

Specyfikacja		
<b>Dokładność</b>	Powtarzalność	± 0.5 % całego zakr. typ.
	Dokładność skali typ.	± 1.5 % całego zakr. typ.
	Histeresa przełączania	2.0°C typ.
<b>Warunki otoczenia</b>	Temperatura medium	Temperatura sondy maks.: 140°C Długość aktywna sondy: ~ 30 cm
	Temperatura otoczenia	Maks. temperatura robocza: +70°C Min. temperatura robocza: punkt przełączania +2°C
	Temperatura przechowywania	-30°C ... +70°C
	Stopień ochrony	IP 54
	Wilgotność	Maks. 95 % wzgl.
	<b>Dane mechaniczne</b>	Obudowa czujnika
	Wypełnienie czujnika	Freon R 134, gazowy
	Obudowa	AlSi9Pb3
	Dławica kablowa	Polietylen (PE)
	Pozycja montażowa	dowolna
	Masa	~ 850 g
<b>Mikroprzełącznik</b>	Moc załączalna	Patrz tabela poniżej
	Rezystancja izolacji	> 2 MΩ
	Wytrzymałość dielektryczna	2 kV względem masy
	Trwałość (mechaniczna)	0.3 mln cykli zmiany obciążenia
<b>Przylącze elektryczne</b>	Dławica kablowa	M20x1.5 Ø przewód 8 ... 13 mm
	Zacisk śrubowy	3 x 1 ... 2.5 mm <sup>2</sup>

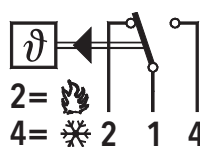
Dane elektryczne łącznika			
Typ	Cechy	Moc załączalna	
		Obciążenie omowe (obciążenie indukcyjne)	
		AC	DC
12	Średnia histeresa przełączania, duża odporność na drgania	125 V, 15 (1.5) A 250 V, 15 (1.25) A 500 V, 10 (0.75) A	250 V, 0.3(0.2) A 125 V, 0.75(0.4) A 30 V, 15(1.5) A 14 V, 15 (1.5) A

## Przylącze elektryczne



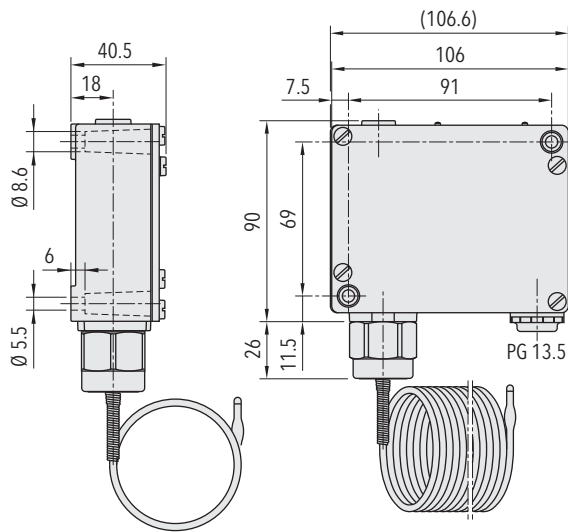
992/993

Ogranicznik, opadający

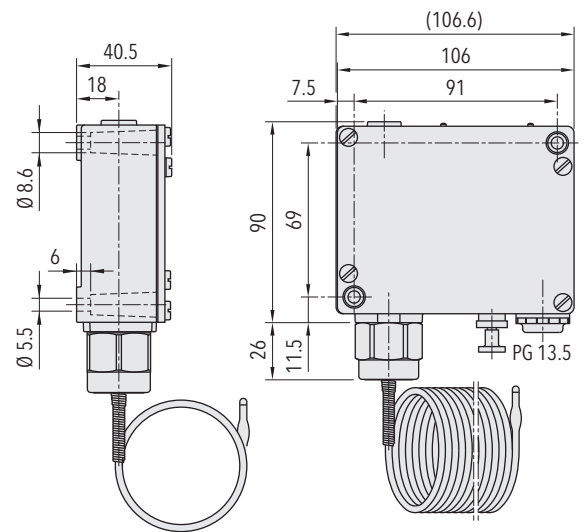


990/991

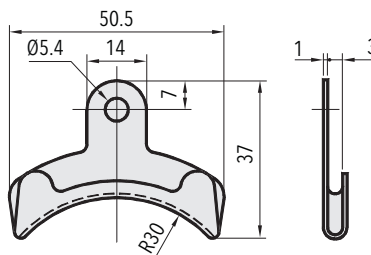
## Wymiary



990/991.XXXX.XX



992/993.XXXX.XX



99X.XXXX.K80140

### Informacje dodatkowe

#### Dokumenty

Karta katalogowa  
Instrukcja obsługi

[www.trafag.com/H72123](http://www.trafag.com/H72123)  
[www.trafag.com/H70821](http://www.trafag.com/H70821)