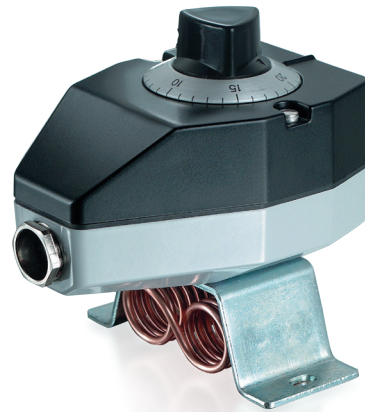


INDU AMBISTAT

Szwajcarska firma Trafag jest wiodącym międzynarodowym dostawcą wysokiej jakości czujników oraz mierników do pomiaru ciśnienia oraz temperatury.



Zastosowania

- HVAC

Zalety

- Kompaktowa konstrukcja
- Wytrzymała obudowa
- Stopień ochrony IP65
- Dowlolna pozycja montażowa

Dane techniczne

Oznaczenie zastosowania	Przemysłowy termostat komorowy	Histeresa przełączania	Regulowana / nieregulowana
Zakres pomiarowy	-30°C ... +30°C do 0°C ... +60°C	Powtarzalność	± 0.5 % całego zakr. typ.
Sygnal wyjściowy	Bezpotencjałowy styk przełączny	Dopuszczenia / zgodny z	EN60730-1/ EN60730-2-9: Typ 2.B.H

Informacje dot. zamówienia / kod typu

		XXX	XX	XX	XXXXXX	XX
Kod wariantu	Regulacja zewnętrzna	409				
	Regulacja wewnętrzna	419				
Mikroprzełącznik	Mała histereza przełączania, nieregulowana		10			
	Średnia histereza przełączania, nieregulowana		11			
	Połączane styki, histereza przełączania nieregulowana		21			
	Średnia histereza przełączania regulowana		25			
Zakres	Zakres [°C]	Temperatura robocza [°C]				
	-30 ... +30	-30 ... +40		02		
	-20 ... +40 ²⁾	-30 ... +50		06		
	+5 ... +35 ²⁾	-30 ... +70		10		
	0 ... +60	-30 ... +70		12		
Czujnik / Mocowanie	Czujnik: miedz; mocowanie: pałak (otwarte uzwojenie rurki kapilarnej)				522.27	
	Czujnik: miedz niklowana; mocowanie: pałak (otwarte uzwojenie rurki kapilarnej)				523.27	
Akcesoria	Blokada punktu przełączania ¹⁾					15
	Punkt przełączania ustawiony na stałe według zamówienia klienta ¹⁾					88
	Punkt przełączania ustawiony według zamówienia klienta, brak gwarancji na dokładność ¹⁾					83
	Nastawa punktu przełączania, przy zamówieniu na nastawę proszę podać: - Punkt przełączania [°C] - Spadek lub wzrost					
	Wersja do kolejnictwa IEC 61373, kategoria 2					28
	Zastosowanie zewnętrzne (z wentylacją)					44

¹⁾ Tylko z typem 419, regulacja wewnętrzna

²⁾ Nie stosować w nowych projektach. Zostanie wycofana w 2024 roku.

Produkty standardowe (bardzo krótki termin dostawy)

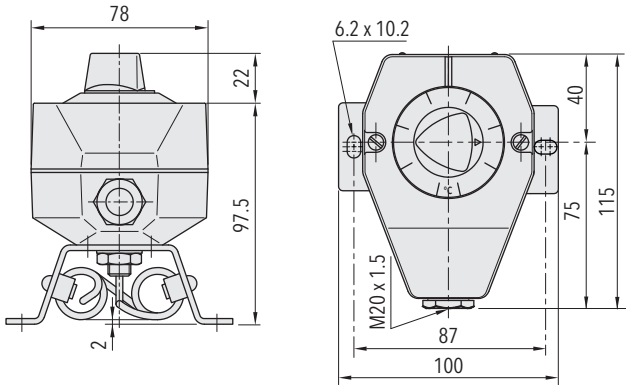
Nr produktu	Kod typu	Zakres temperatury [°C]	Histereza przełączania [°C]	Temperatura robocza [°C]
IA33	409 2502 522 27	-30 ... +30	0.7 ... 6 (regulowana)	-30 ... +40
IA35	409 2510 522 27	+5 ... +35	0.7 ... 6 (regulowana)	-30 ... +50
IA60	409 2512 522 27	0 ... +60	0.7 ... 6 (regulowana)	-30 ... +70
IAS33	419 2502 522 27	-30 ... +30	0.7 ... 6 (regulowana)	-30 ... +40
IAS35	419 2510 522 27	+5 ... +35	0.7 ... 6 (regulowana)	-30 ... +50
IAS60	419 2512 522 27	0 ... +60	0.7 ... 6 (regulowana)	-30 ... +70

Specyfikacja		
Dokładność	Powtarzalność	± 0.5 % całego zakr. typ.
	Dokładność skali typ.	± 2 % całego zakr. typ.
	Histeresa przełączania	Patrz tabela
Warunki otoczenia	Temperatura otoczenia	Patrz informacje dot. zamówienia
	Temperatura przechowywania	Zakres $\leq +40^{\circ}\text{C}$: $-30^{\circ}\text{C} \dots +50^{\circ}\text{C}$ Zakres $> +40^{\circ}\text{C}$: $-30^{\circ}\text{C} \dots +85^{\circ}\text{C}$
	Stopień ochrony	IP65
	Wilgotność	Maks. 95 % wzgl.
Dane mechaniczne	Obudowa czujnika	Patrz informacje dot. zamówienia
	Wypełnienie czujnika	Płyn
	Obudowa	AlSi9Cu3, powlekane
	Dławica kablowa	Mosiądz niklowany
	Pozycja montażowa	dowolna
	Masa	~ 950 g
Mikroprzełącznik	Moc załączalna	Patrz tabela
	Rezystancja izolacji	$> 2 \text{ M}\Omega$
	Wytrzymałość dielektryczna	$U \leq 250 \text{ V}$: 1.45 kV / $U \leq 500 \text{ V}$: 2 kV względem masy
	Trwałość (mechaniczna)	Mikroprzełącznik 10/11/25: 20 mln cykli zmiany obciążenia Mikroprzełącznik 21: 0.5 mln cykli zmiany obciążenia
Przylącze elektryczne	Dławica kablowa	M20x1.5 \emptyset przewód 4 ... 10 mm
	Zacisk śrubowy	3 x 1 ... 2.5 mm ²

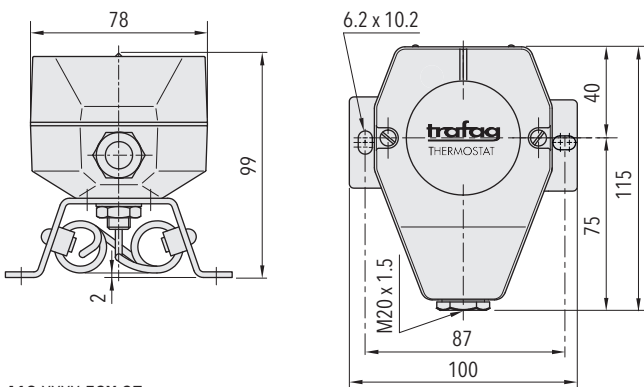
Informacje dodatkowe

Dokumenty	Karta katalogowa	www.trafag.com/H72116
	Instrukcja obsługi	www.trafag.com/H73111

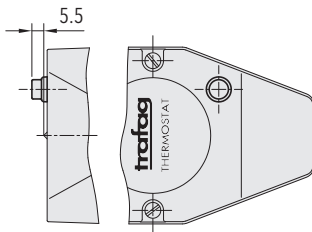
Wymiary



409.XXXX.52X.27...



419.XXXX.52X.27...



Akcesoria 14

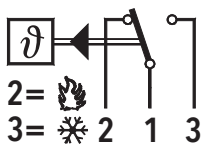
Histereza przełączania typ.

Zakres pomiarowy	[°C]	-30 ... +30 -20 ... +40 +5 ... +35 0 ... +60
Mikroprzełącznik 10: Histereza przełączania nieregulowana	[°C]	0.3
Mikroprzełącznik 11: Histereza przełączania nieregulowana	[°C]	0.7
Mikroprzełącznik 21: Histereza przełączania nieregulowana	[°C]	0.7
Mikroprzełącznik 25: Histereza przełączania regulowana	[°C]	0.7 ... 6

Dane elektryczne łącznika

Typ	Cechy	Moc załączalna	
		Obciążenie omowe (obciążenie indukcyjne)	
		AC	DC
10	Mała histereza przełączania, nieregulowana	125 V, 10 (1.5) A 250 V, 10 (1.25) A	250 V, 0.2 (0.02) A 125 V, 0.4 (0.03) A 30 V, 2 (1) A 14 V, 15 (2.5) A
11	Średnia histereza przełączania, nieregulowana	125 V, 15 (1.5) A 250 V, 15 (1.25) A 500 V, 10 (0.75) A	250 V, 0.25(0.03) A 125 V, 0.5(0.05) A 30 V, 6 (1.5) A 14 V, 15 (1.5) A
21	Z pozłacane styki, nieregulowana	24 V, 0.1(0.1) A 12 V, 1 (1) A 5 V, 2 (2) A	24 V, 0.1(0.1) A 12 V, 1 (1) A 5 V, 2 (2) A
25	Średnia histereza przełączania regulowana	125 V, 15 (1.5) A 250 V, 15 (1.25) A 500 V, 10 (0.75) A	250 V, 0.25(0.03) A 125 V, 0.5(0.05) A 30 V, 6 (1.5) A 14 V, 15 (2.5) A

Przylącze elektryczne



409 / 419