

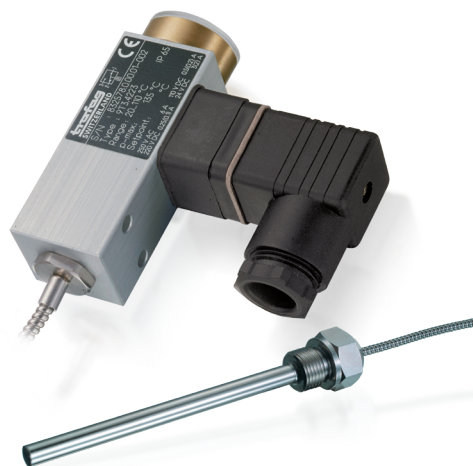
PICOTHERM

Szwajcarska firma Trafag jest wiodącym międzynarodowym dostawcą wysokiej jakości czujników oraz mierników do pomiaru ciśnienia oraz temperatury.



Zastosowania

- Budownictwo okrętowe
- Budowa silników
- Pojazdy szynowe
- Hydraulika
- HVAC



Zalety

- Kompaktowa konstrukcja
- Wytrzymała obudowa
- Wysoka powtarzalność
- Stopień ochrony IP65
- Dowlolna pozycja montażowa

Dane techniczne

Oznaczenie zastosowania	Kompaktowy termostat do budownictwa okrętowego	Histeresa przełączania	Nieregulowana
Zakres pomiarowy	+5°C ... +95°C do +20°C ... +150°C	Powtarzalność	± 1 % całego zakr. typ.
Sygnal wyjściowy	Bezpotencjałowy styk przełączny	Dopuszczenia / zgodny z	ABS, BV, CCS, DNV-GL, KRS, LRS, NKK, RINA, RMRS EN60730-1/ EN60730-2-9: Typ 2.B.H

Informacje dot. zamówienia / kod typu

		474 .	XX	XX	XXX	XX	XXXX	XXXX	XX	XX	
Mikro-przełącznik	Standard, histereza przełączania nieregulowana	03									
Zakres	Zakres [°C]	Czujnik maks. [°C]									
	+5 ... +95	100	20								
	+20 ... +110	115	23								
	+20 ... +150	165	31								
Czujnik	Średnica czujnika [mm]	Zakres									
	Ø7	20, 23	322								
	Ø9	20, 23	332								
	Ø12	20, 23	342								
	Ø7	31	122								
	Ø9	31	132								
	Ø12	31	142								
Mocowanie	Przyłącze kołnierzowe (dla wersji z oddalonym czujnikiem)						00				
	Nakrętka złączkowa (do montażu bezpośrednio na rurze ochronnej)						14				
Rura ochronna	Mocowanie	Nadaje się do czujnika	Średnica rury ochronnej [mm]								
	Do montażu bezpośrednio na rurze ochronnej	122, 322	10	1416							
	Do montażu bezpośrednio na rurze ochronnej	142, 342	15	1419							
	Dla wersji z oddalonym czujnikiem	122, 322	10	8316							
	Dla wersji z oddalonym czujnikiem	142, 342	15	8319							
Długość rury ochronnej	Długość G patrz karta katalogowa www.trafag.com/H72114 i www.trafag.com/H72163							XXXX			
Akcesoria	Wtyczka żeńska EN 175301-803-A (DIN43650-A)								58		
	Ochrona rurki kapilarnej: Metalowy wąż, mosiądz niklowany								90		
	Zestaw do mocowania								V3		
	Oslona z wziernikiem								77		
Długość rurki kapilarnej	Długość rurki kapilarnej do 5000 mm (wartość nie obowiązuje przy montażu bezpośrednio na rurze ochronnej) L = XXXX Długość standardowa: L = 3000 m z metalowym węzłem										

Produkty standardowe (bardzo krótki termin dostawy)

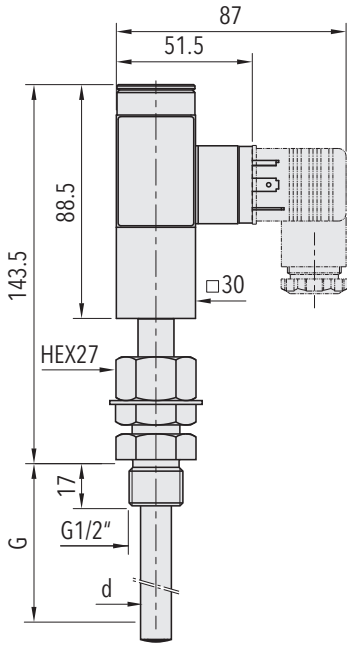
Nr produktu	Kod typu	Zakres temperatury [°C]	Średnica rury ochronnej [mm]	Długość rury ochronnej [mm]	Histereza przełączenia [°C]	Czujnik maks. [°C]
ISPT9515	474 0320 322 14 1416 0150 58 V3	+5 ... +95	10	150	4 (stała)	100
ISPT9565	474 0320 342 14 1419 0065 58 V3	+5 ... +95	15	65	4 (stała)	100
ISPT11015	474 0323 322 14 1416 0150 58 V3	+20 ... +110	10	150	4 (stała)	115
ISPT11065	474 0323 342 14 1419 0065 58 V3	+20 ... +110	15	65	4 (stała)	115
ISPT15015	474 0331 122 14 1416 0150 58 V3	+20 ... +150	10	150	5 (stała)	165
ISPT15065	474 0331 142 14 1419 0065 58 V3	+20 ... +150	15	65	5 (stała)	165
ISP9515	474 0320 322 00 8316 0150 58 90 V3	+5 ... +95	10	150	4 (stała)	100
ISP9565	474 0320 342 00 8319 0065 58 90 V3	+5 ... +95	15	65	4 (stała)	100
ISP11015	474 0323 322 00 8316 0150 58 90 V3	+20 ... +110	10	150	4 (stała)	115
ISP11065	474 0323 342 00 8319 0065 58 90 V3	+20 ... +110	15	65	4 (stała)	115
ISP15015	474 0331 122 00 8316 0150 58 90 V3	+20 ... +150	10	150	6 (stała)	165
ISP15065	474 0331 142 00 8319 0065 58 90 V3	+20 ... +150	15	65	6 (stała)	165

Specyfikacja		
Dokładność	Powtarzalność	$\pm 1\%$ całego zakr. typ.
	Stabilność typ.	$\pm 1\%$ całego zakr. typ.
	Dokładność skali typ.	$\pm 4\%$ całego zakr. typ.
	Histereza przełączania	Patrz tabela
	Punkt przełączania	Kompensacja temperatury za pomocą bimetalowej dźwigienki przełączającej
Warunki otoczenia	Temperatura otoczenia	-30°C ... +70°C
	Temperatura przechowywania	-40°C ... +85°C
	Stopień ochrony	IP65
	Wilgotność	Maks. 95 % wzgl.
	Drgania	5 ... 25 Hz: ± 1.6 mm 25 ... 100 Hz: 4 g
	Wstrząs	50 g / 11 ms
Dane mechaniczne	Obudowa czujnika	Miedź (Cu)
	Wypełnienie czujnika	Płyn
	Rura ochronna	Mosiądz niklowany
	Obudowa	AlMgSi1 eloksalowany
	Wtyczka męska	Poliamid (PA)
	Pozycja montażowa	dowolna
	Masa	~ 260 g
Mikroprzełącznik	Moc załączalna	Patrz tabela
	Rezystancja izolacji	> 10 M Ω
	Wytrzymałość dielektryczna	2 kV względem masy
	Trwałość (mechaniczna)	10 mln cykli zmiany obciążenia
Przylącze elektryczne	Dławica kablowa	\emptyset przewód 6 ... 13 mm
	Zacisk śrubowy	4 x 0.5 ... 1.5 mm ²

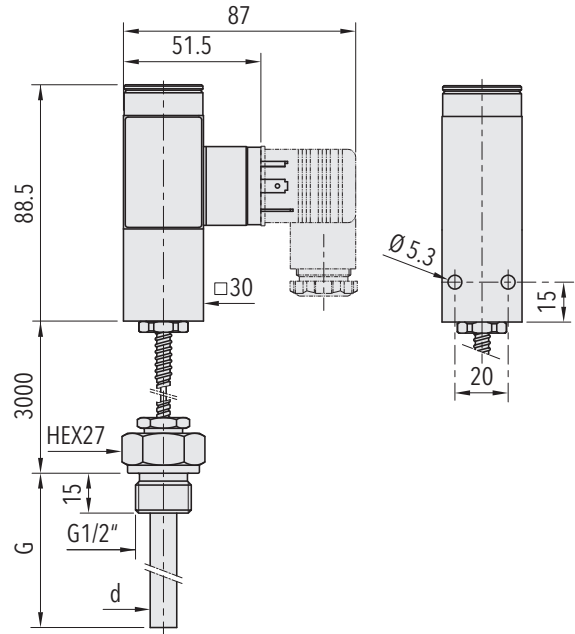
Informacje dodatkowe

Dokumenty	Karta katalogowa	www.trafag.com/H72113
	Instrukcja obsługi	www.trafag.com/H73113

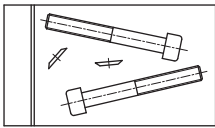
Wymiary



474.XXXX.XXX.14.14XX...



474.XXXX.XXX.00.83XX...



M5x40 ISO4762

474...V3

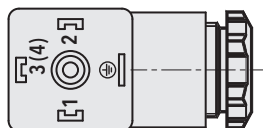
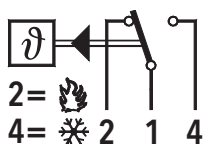
Histereza przełączania typ.

Zakres pomiarowy	[°C]	+5 ... +95	+20 ... +110	+20 ... +150
Czujnik maks.	[°C]	100	115	165
Mikroprzełącznik 03: Histereza przełączania nieregulowana	[°C]	4.0	4.0	6.0

Dane elektryczne łącznika

Typ	Cechy	Moc załączalna	
		AC	DC
03	Srebrne styki	250 V, 3 (1) A	250 V, 0.1 (0.05) A 220 V, 0.25 (0.2) A 110 V, 0.5 (0.3) A 24 V, 2.0 (1.0) A

Przyłącze elektryczne



DIN 43650-A