

NAVISTAT

Szwajcarska firma Trafag jest wiodącym międzynarodowym dostawcą wysokiej jakości czujników oraz mierników do pomiaru ciśnienia oraz temperatury.



Zastosowania

- Budownictwo okrętowe
- Budowa silników
- Pojazdy szynowe



Zalety

- Kompaktowa konstrukcja
- Wytrzymała obudowa
- Wysoka powtarzalność
- Stopień ochrony IP65
- Dowlolna pozycja montażowa

Dane techniczne

Oznaczenie zastosowania	Termostat do budownictwa okrętowego	Histeresa przełączania	Nieregulowana
Zakres pomiarowy	-10°C ... +80°C do +40°C ... +300°C	Powtarzalność	± 0.5 % całego zakr. typ.
Sygnal wyjściowy	Bezpotencjałowy styk przełączny	Dopuszczenia / zgodny z	Marine EU RO MR Type Approval

Informacje dot. zamówienia / kod typu

		XXX	XX	XX	XXX	XX	XXXX	XXXX	XX	XX
Kod wariantu	Regulator, zwiększona odporność na wibracje	471	23							
	Regulator, duża odporność na wibracje ¹⁾	471	26							
	Wyłącznik temperaturowy z blokadą, duża odporność na wibracje ²⁾	472	12							
Zakres	Zakres [°C]	Czujnik maks. [°C]								
	-10 ... 80	85	95							
	+20 ... 110	115	23							
	+20 ... 150	165	31							
	+20 ... 230	250	24							
	+40 ... 300	330	53							
Czujnik	Patrz tabela „Nr zamówienia dla czujników”				XXX					
Mocowanie	Wersja B (z oddalonym czujnikiem)									27
	Wersja K (montaż bezpośrednio na rurze ochronnej) ¹⁾									14
	Nakrętka mocująca z dystansem (element chłodzący) (do montażu bezpośrednio na rurze ochronnej)									18
Rura ochronna	Patrz karta katalogowa www.trafag.com/H72163							XXXX		
Długość rury ochronnej ²⁾	Długość G patrz karta katalogowa www.trafag.com/H72163							XXXX		
Akcesoria	Punkt przełączania ustawiony na stałe według zamówienia klienta									88
	Punkt przełączania ustawiony według zamówienia klienta, brak gwarancji na dokładność									83
	Nastawa punktu przełączania, przy zamówieniu na nastawę proszę podać:									
	- Punkt przełączania [°C]									
	- Spadek lub wzrost									
	Dławica kablowa M20x1.5 (EN 50262)									
Dławica kablowa M24x1.5 (DIN 89280)										27
Ochrona rurki kapilarnej: Metalowy wąż, mosiądz niklowany										90
Długość rurki kapilarnej	Długość rurki kapilarnej do 5000 mm (wartość nie obowiązuje przy montażu bezpośrednio na rurze ochronnej) L = XXXX									
	Długość standardowa: L = 3000 m z metalowym węzłem									

¹⁾ Medium maks. 150°C w trybie pracy ciągłej

²⁾ Bez rurki ochronnej lub z rurką ochronną o dł. ≤ 150 mm: duża odporność na wibracje, klasa B
dł. rurki ochronnej > 150 mm: przeciętna odporność na wibracje, klasa A

Nr zamówienia dla czujników

Zakres	Czujnik-Ø	Czujnik materiał	
		Stal nierdzewna	Miedź
95, 23	7.0 mm	321	322
	9.0 mm	331 ¹⁾	332
	12.0 mm	341 ¹⁾	342
31	7.0 mm	121	122
	9.0 mm	131 ¹⁾	132
	12.0 mm	141 ¹⁾	142
24, 53	7.0 mm	021	022
	9.0 mm	031 ¹⁾	032
	12.0 mm	041 ¹⁾	042

¹⁾ Nie stosować w nowych projektach. Zostanie wycofana w 2024 roku.

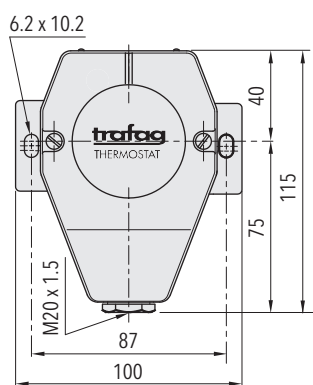
Produkty standardowe (bardzo krótki termin dostawy)

Nr produktu	Kod typu	Zakres temperatury [°C]	Średnica rury ochronnej [mm]	Długość rury ochronnej [mm]	Histereza przełączania [°C]	Czujnik maks. [°C]
ISN11011	471 2323 332 27 8317 0110 90	+20 ... +110	12	110	4.5 (stała)	115
ISN11015	471 2323 322 27 8316 0150 90	+20 ... +110	10	150	4.5 (stała)	115
ISN11065	471 2323 342 27 8319 0065 90	+20 ... +110	15	65	4.5 (stała)	115
ISN15011	471 2331 132 27 8317 0110 90	+20 ... +150	12	110	5 (stała)	165
ISN15015	471 2331 122 27 8316 0150 90	+20 ... +150	10	150	5 (stała)	165
ISN15065	471 2331 142 27 8319 0065 90	+20 ... +150	15	65	5 (stała)	165
ISNT11011	471 2323 332 14 1417 0110	+20 ... +110	12	110	4.5 (stała)	115
ISNT11015	471 2323 322 14 1416 0150	+20 ... +110	10	150	4.5 (stała)	115
ISNT11065	471 2323 342 14 1419 0065	+20 ... +110	15	65	4.5 (stała)	115
ISNT15011	471 2331 132 14 1417 0110	+20 ... +150	12	110	5 (stała)	165
ISNT15015	471 2331 122 14 1416 0150	+20 ... +150	10	150	5 (stała)	165
ISNT15065	471 2331 142 14 1419 0065	+20 ... +150	15	65	5 (stała)	165

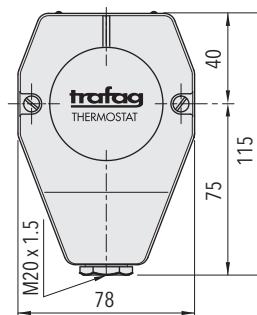
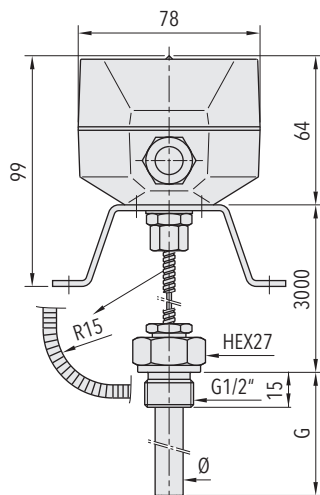
Specyfikacja		
Dokładność	Powtarzalność	± 0.5 % całego zakr. typ.
	Stabilność typ.	± 1 % całego zakr. typ.
	Dokładność skali typ.	± 2 % całego zakr. typ.
	Histeresa przełączania	Patrz tabela
	Punkt przełączania	Kompensacja temperatury za pomocą bimetalowej dźwigienki przełączającej
Warunki otoczenia	Temperatura otoczenia	Zakres +45°C ... +250°C: -30°C ... +70°C Zakres > +250°C: -10°C ... +70°C
	Temperatura przechowywania	-40°C ... +85°C
	Stopień ochrony	IP65
	Wilgotność	IEC 60068-2-30 (wilgotne ciepło, cyklicznie, 100 % RH @ +55°C)
	Drgania ¹⁾	Kategoria B: 2 ... 25 Hz ± 1.6 mm, 25 ... 100 Hz 4 g Kategoria A: 2 ... 13.2 Hz ± 1 mm, 13.2 ... 100 Hz 0.7 g
	Wstrząs	50 g / 11 ms
Dane mechaniczne	Obudowa czujnika	Patrz informacje dot. zamówienia
	Wypełnienie czujnika	Płyn
	Rura ochronna	Patrz informacje dot. zamówienia
	Obudowa	AlSi9Cu3, powlekane
	Dławica kablowa	Mosiądz niklowany
	Pozycja montażowa	dowolna
	Masa	~ 950 g
Mikroprzełącznik	Moc załączalna	Patrz tabela
	Rezystancja izolacji	> 10 MΩ @500 VDC
	Wytrzymałość dielektryczna	2 kV względem masy
	Trwałość (mechaniczna)	Mikroprzełącznik 12/23/26: 0.3 mln cykli zmiany obciążenia
Przylącze elektryczne	Dławica kablowa	M20x1.5 Ø przewód 4 ... 10 mm
	Zacisk śrubowy	3 x 1 ... 2.5 mm ²

¹⁾ Patrz długość rury ochronnej w informacji dotyczących zamówienia

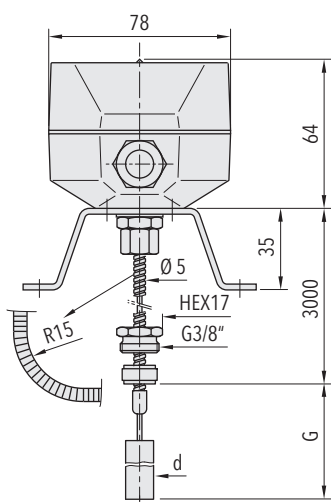
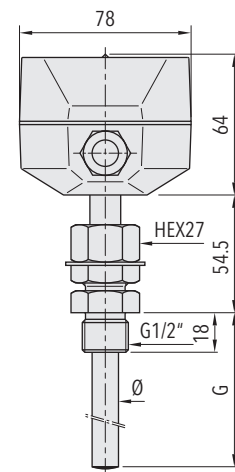
Wymiary



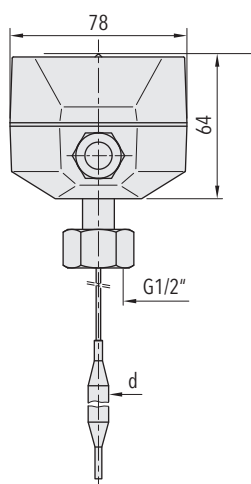
47X.XXXX.XXX.27.831X.XX



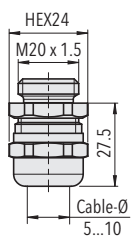
47X.XXXX.XXX.14.141X.XX



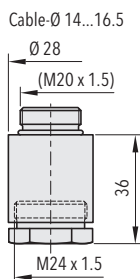
Wersja B / bez rury ochronnej



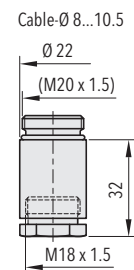
Wersja K / bez rury ochronnej



47X.XXXX.XXX.XX.XXXX.XXXX.07
M 20x1.5



47X.XXXX.XXX.XX.XXXX.XXXX.27
M 24x1.5



47X.XXXX.XXX.XX.XXXX.XXXX.40
M 18x1.5

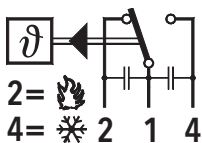
Histeresa przełączania typ.

Zakres pomiarowy	[°C]	-10 ...+80	+20 ... +110	+20 ... +150	+20 ... +230	+40 ... +300
Czujnik maks.	[°C]	85	115	165	250	330
Mikroprzełącznik 23: Histeresa przełączania nieregulowana	[°C]	4.5	4.5	5	6	8
Mikroprzełącznik 26: Histeresa przełączania nieregulowana	[°C]	7.5	7.5	8	10	14
Mikroprzełącznik 12: Histeresa przełączania (ogranicznik)	[°C]	(7.5)	(7.5)	(8)	(10)	(14)

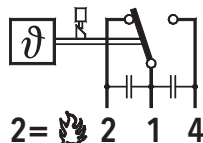
Dane elektryczne łącznika

Typ	Cechy	Moc załączalna	
		AC	DC
12	Wyłącznik temperaturowy z blokadą	125 V 15 (1.5) A 250 V 15 (1.25) A 500 V 10 (0.75) A	250 V 0.3 (0.2) A 125 V 0.75 (0.4) A 30 V 15 (1.5) A 14 V 15 (1.5) A
23	Regulator, średnia histeresa przełączania	125 V 15 (1.5) A 250 V 15 (1.25) A 500 V 10 (0.75) A	250 V 0.3 (0.05) A 125 V 0.6 (0.1) A 30 V 15 (1.5) A 14 V 15 (1.5) A
26	Regulator, duża histeresa przełączania	125 V 15 (1.5) A 250 V 15 (1.25) A 500 V 10 (0.75) A	250 V 0.3 (0.2) A 125 V 0.75 (0.4) A 30 V 15 (1.5) A 14 V 15 (1.5) A

Przyłącze elektryczne



Przełącznik 23/26



Przełącznik 12/ ogranicznik

Informacje dodatkowe

Dokumenty

Karta katalogowa

www.trafag.com/H72111

Instrukcja obsługi

www.trafag.com/H73111