

# EX INDUSTRISTAT

Szwajcarska firma Trafag jest wiodącym międzynarodowym dostawcą wysokiej jakości czujników oraz mierników do pomiaru ciśnienia oraz temperatury.



## Zastosowania

- Ex II 2 G / D

## Zalety

- Kompaktowa konstrukcja
- Wytrzymała obudowa
- Dowolna pozycja montażowa
- Ex db eb IIC T6 Gb
- Ex tb IIIC T80°C Db

## Dane techniczne

Oznaczenie zastosowania	Przemysłowy termostat Ex z oddalonym czujnikiem	Histereza przełączania	Nieregulowana
Zakres pomiarowy	-30°C ... +40°C do +70°C ... +350°C	Powtarzalność	± 0.5 % całego zakr. typ.
Sygnal wyjściowy	Bezpotencjałowy styk przełączny	Dopuszczenia / zgodny z	IECEX, ATEX, UKEX

## Informacje dot. zamówienia / kod typu

		XXX	XX	XX	XXX	XX	XXXXXXXXXX	XX	XX	
<b>Kod wariantu</b>	Regulacja zewnętrzna	404								
	Regulacja wewnętrzna	414								
<b>Mikroprzełącznik</b>	Standard, histereza przełączania nieregulowana		91							
<b>Zakres</b>	<b>Zakres [°C]</b>	<b>Czujnik maks. [°C]</b>		<b>Zakres [°C]</b>	<b>Czujnik maks. [°C]</b>					
	-30 ... +40	50	01	+5 ... +95	105	20				
	-10 ... +25 <sup>6)</sup>	60	07	+20 ... +110	115	23				
	0 ... +35	70	09	+20 ... +150	165	31				
	+10 ... +45 <sup>6)</sup>	85	11	+20 ... +230	250	24				
	+10 ... +80 <sup>6)</sup>	100	13	+40 ... +300	330	53				
	-10 ... +35 <sup>4)</sup>	70	94	+35 ... +175 <sup>4) 6)</sup>	200	56				
	+20 ... +115	130	57	+70 ... +350	380	54				
	-10 ... +80 <sup>4)</sup>	85	95							
<b>Czujnik <sup>1)</sup></b>	Patrz tabela „Nr zamówienia dla czujników”							XXX		
<b>Mocowanie <sup>2)</sup></b>	Nakrętka M10 (dla wersji z oddalonym czujnikiem)							10		
	Pałak (dla wersji z oddalonym czujnikiem)							27		
	Mocowanie zaciskowe z boku (do montażu bezpośrednio na rurze ochronnej) <sup>5)</sup>							12		
	Nakrętka złączkowa (do montażu bezpośrednio na rurze ochronnej) <sup>5)</sup>							14		
	Nakrętka mocująca z dystansem (element chłodzący) (do montażu bezpośrednio na rurze ochronnej)							18		
<b>Rura ochronna</b>	Patrz karta katalogowa <a href="http://www.trafag.com/H72114">www.trafag.com/H72114</a> i <a href="http://www.trafag.com/H72163">www.trafag.com/H72163</a>							XXXX.XXXX		
<b>Akcesoria</b>	Blokada punktu przełączania <sup>4)</sup>								15	
	Punkt przełączania ustawiony na stałe według zamówienia klienta <sup>4)</sup>								88	
	Punkt przełączania ustawiony według zamówienia klienta, brak gwarancji na dokładność <sup>4)</sup>								83	
	Nastawa punktu przełączania, przy zamówieniu na nastawę proszę podać: - Punkt przełączania [°C] - Spadek lub wzrost									
	Ochrona rurki kapilarnej: Metalowy wąż, mosiądz niklowany								90	
	Ochrona rurki kapilarnej: Metalowy wąż 1.4301 (AISI 304)								91	
<b>Długość rurki kapilarnej</b>	Długość rurki kapilarnej do 5000 mm (wartość nie obowiązuje przy montażu bezpośrednio na pochewce ochronnej) L=XXXX <sup>3)</sup>									

<sup>1)</sup> Patrz karta katalogowa [www.trafag.com/H72114](http://www.trafag.com/H72114) i [www.trafag.com/H72163](http://www.trafag.com/H72163)

<sup>2)</sup> Patrz karta katalogowa [www.trafag.com/H72106](http://www.trafag.com/H72106)

<sup>3)</sup> Większe długości na żądanie

<sup>4)</sup> Tylko z typem 414, regulacja wewnętrzna

<sup>5)</sup> Medium maks. 150°C w trybie pracy ciągłej

<sup>6)</sup> Nie stosować w nowych projektach. Zostanie wycofana w 2024 roku.

Nr. zamówienia dla czujników					
Zakres	Czujnik-Ø	Czujnik materiał			
		Stal nierdzewna	Miedź	Miedź niklowana	
01, 07, 09, 11, 13, 17, 58, 59	4.7 mm		412 <sup>1)</sup>	413 <sup>1)</sup>	
	7.0 mm	421	422	423 <sup>1)</sup>	
	9.0 mm		432	433 <sup>1)</sup>	
94, 95, 20, 23, 57	4.7 mm	311 <sup>1)</sup>	312 <sup>1)</sup>	313 <sup>1)</sup>	
	7.0 mm	321	322	323 <sup>1)</sup>	
	9.0 mm	331 <sup>1)</sup>	332	333 <sup>1)</sup>	
31, 56	4.7 mm	111 <sup>1)</sup>	112 <sup>1)</sup>	113 <sup>1)</sup>	
	7.0 mm	121	122	123 <sup>1)</sup>	
	9.0 mm	131 <sup>1)</sup>	132	133 <sup>1)</sup>	
24, 53, 54, 55	4.7 mm	011 <sup>1)</sup>	012 <sup>1)</sup>	013 <sup>1)</sup>	
	7.0 mm	021	022	023 <sup>1)</sup>	
	9.0 mm	031 <sup>1)</sup>	032	033 <sup>1)</sup>	

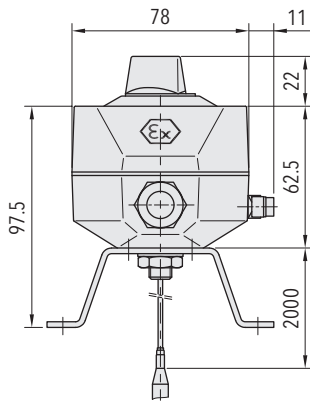
<sup>1)</sup> Nie stosować w nowych projektach. Zostanie wycofana w 2024 roku.

Produkty standardowe (bardzo krótki termin dostawy)					
Nr produktu	Kod typu	Materiał czujnika	Zakres temperatury [°C]	Histeresa przełączenia [°C]	Czujnik maks. [°C]
EXS35 <sup>1)</sup>	414 9109 423 27	Miedź niklowana	0 ... +35	2.5 (stała)	50
EXS40 <sup>1)</sup>	414 9101 423 27	Miedź niklowana	-30 ... +40	2.5 (stała)	45
EXS95 <sup>1)</sup>	414 9120 323 27	Miedź niklowana	+5 ... +95	3.5 (stała)	105
EXS150 <sup>1)</sup>	414 9131 123 27	Miedź niklowana	+20 ... +150	5.5 (stała)	165
EXS230S	414 9124 021 27	1.4435 (AISI316L)	+20 ... +230	8 (stała)	250
EXS350S	414 9154 021 27	1.4435 (AISI316L)	+70 ... +350	10 (stała)	380

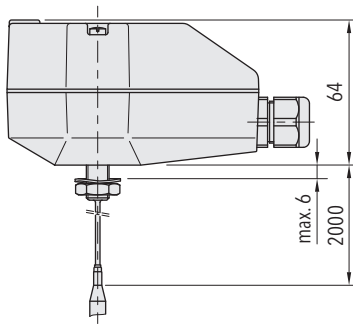
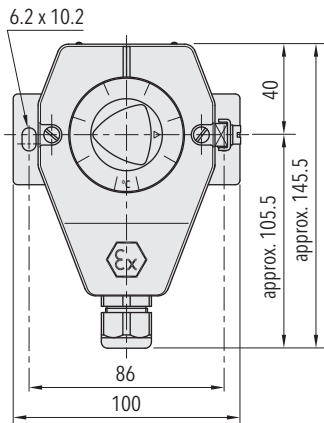
<sup>1)</sup> Nie stosować w nowych projektach. Zostanie wycofana w 2024 roku.

Specyfikacja		
<b>Dokładność</b>	Powtarzalność	$\pm 0.5$ % całego zakr. typ.
	Dokładność skali typ.	$\pm 2$ % całego zakr. typ.
	Histeresa przełączania	Patrz tabela
	Punkt przełączania	Kompensacja temperatury za pomocą bimetalowej dźwigienki przełączającej
<b>Warunki otoczenia</b>	Temperatura otoczenia	Zakres $\leq +45^{\circ}\text{C}$ : $-30^{\circ}\text{C}$ ... $+50^{\circ}\text{C}$ Zakres $+45^{\circ}\text{C}$ ... $+250^{\circ}\text{C}$ : $-30^{\circ}\text{C}$ ... $+60^{\circ}\text{C}$ Zakres $> +250^{\circ}\text{C}$ : $-10^{\circ}\text{C}$ ... $+60^{\circ}\text{C}$
	Temperatura przechowywania	Zakres $\leq +45^{\circ}\text{C}$ : $-30^{\circ}\text{C}$ ... $+50^{\circ}\text{C}$ Zakres $> +45^{\circ}\text{C}$ : $-30^{\circ}\text{C}$ ... $+60^{\circ}\text{C}$
	Stopień ochrony	IP65
	Wilgotność	Maks. 95 % wzgl.
	Drgania	5 ... 25 Hz: $\pm 1.6$ mm 25 ... 100 Hz: 4 g
	Wstrząs	50 g / 11 ms
<b>Dane mechaniczne</b>	Obudowa czujnika	Patrz informacje dot. zamówienia
	Wypełnienie czujnika	Płyn
	Obudowa	AlSi9Cu3, powlekane
	Dławica kablowa	Poliamid (PA)
	Pozycja montażowa	dowolna
	Masa	$\sim 950$ g
<b>Mikroprzełącznik</b>	Moc załączalna	Patrz tabela
	Rezystancja izolacji	$> 2$ M $\Omega$
	Wytrzymałość dielektryczna	1.5 kV
	Trwałość (mechaniczna)	1 mln cykli zmiany obciążenia
<b>Przylącze elektryczne</b>	Dławica kablowa	M20x1.5/HEX24 $\varnothing$ przewód 4.0 – 13.0 mm
	Zacisk śrubowy	3 x 1 ... 2.5 mm <sup>2</sup> Dopuszczalne $\varnothing$ przewodu w zakresie 4.0 – 13.0 mm

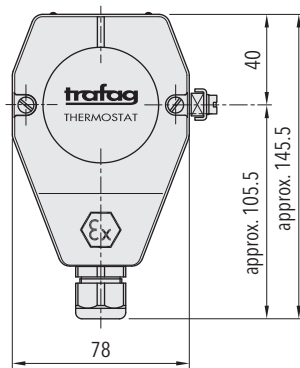
## Wymiary



404.XXXX.XXX.27...



414.XXXX.XXX.10...



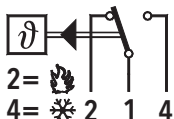
## Histeresa przełączania typ.

<b>Zakres pomiarowy</b>	<b>[°C]</b>	-30 ... +40 -10 ... +25 0 ... +35 +15 ... +30 +10 ... +45 +10 ... +70 +10 ... +80 +20 ... +85	-10 ... +35 -10 ... +80 +5 ... +95 +20 ... +110 +20 ... +115	+20 ... +150	+35 ... +175 +20 ... +230	+40 ... +300 +70 ... +350
<b>Mikroprzełącznik 91:</b> Histeresa przełączania nieregulowana	<b>[°C]</b>	2.5	3.5	5.5	8	10

## Dane elektryczne łącznika

Typ	Cechy	Moc załączalna	
		AC	DC
91	Standard Ex	Obciążenie omowe (obciążenie indukcyjne)	
		250V 5(5) A 125V 5(5) A	250 V 0.25 (0.03) A 125 V 0.5 (0.06) A 75 V 0.75 (0.25) A 50 V 1 (1) A 30 V 5 (3) A 15 V 5 (3) A

## Przylącze elektryczne



404 / 414

## Informacje dodatkowe

<b>Dokumenty</b>	Karta katalogowa	<a href="http://www.trafag.com/H72108">www.trafag.com/H72108</a>
	Instrukcja obsługi	<a href="http://www.trafag.com/H73172">www.trafag.com/H73172</a>