

WYŁĄCZNIK CIŚNIENIOWY ZE WSKAŹNIKIEM DPC

- Możliwość parametryzacji również za pomocą aplikacji na smartfona z NFC (Android)
- Wskaźnik i wyjście elektryczne obracane niezależnie 335°/343°
- Wyjście analogowe przełączane mA lub V
- Zintegrowany rejestrator danych
- Zakresu pomiarowego regulowana



Wyłącznik ciśnieniowy ze wskaźnikiem DPC 8380

Szwajcarska firma Trafag jest wiodącym międzynarodowym dostawcą wysokiej jakości czujników oraz mierników do pomiaru ciśnienia oraz temperatury. DPC 8380 to idealne połączenie wyłącznika ciśnieniowego i transmitera ze wskaźnikiem wartości ciśnienia. Parametryzacji można dokonać na urządzeniu, lub, oszczędzając czas, przez aplikację na smartfony z NFC. Liczne możliwości ustawień w połączeniu z dużym wyborem wersji czynią DPC 8380 wszechstronnym urządzeniem do zastosowań przemysłowych.



Zastosowania

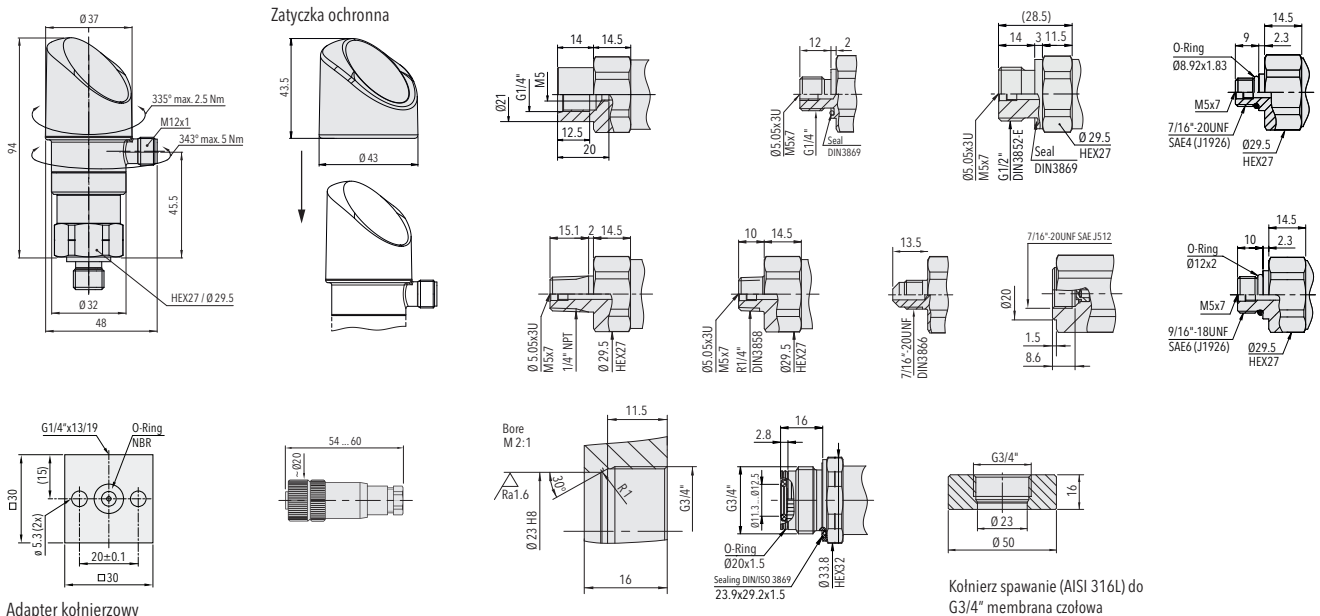
- Budowa maszyn
- HVAC
- Chłodnictwo
- Uzdatnianie wody
- Technologia procesowa

Zalety

- Możliwość parametryzacji również za pomocą aplikacji na smartfona z NFC (Android)
- Wskaźnik i wyjście elektryczne obracane niezależnie 335°/343°
- Wyjście analogowe przełączane mA lub V
- Zintegrowany rejestrator danych
- Zakresu pomiarowego regulowana



Dane techniczne			
Zasada pomiaru	Gruba warstwa na ceramice	Dokładność przy 25°C typ.	± 0.5 % całego zakr. typ. ± 0.3 % całego zakr. typ.
Zakres pomiaru	0 ... 0.2 do 0 ... 100 bar 0 ... 2.5 do 0 ... 1500 psi regulowana	Temperatura medium	-25°C ... +85°C
Sygnał wyjściowy	4 ... 20 mA, 0 ... 5 VDC, 1 ... 6 VDC, 0 ... 10 VDC, przełączane mA lub V	Temperatura otoczenia	-25°C ... +85°C (atest UL Temperatura otoczenia: -20°C ... +80°C) szczegóły patrz sekcja Podłączenie elektryczne
NLH przy 25°C (BSL) typ.	± 0.2 % całego zakr. typ.	Jednostka ciśnienia dla wyświetlaczem	bar, psi, MPa, kPa, mSW, mmSW, inchSW, %, skala użytkownika
Wyjście przełączające	2 PNP	Rejestrator danych	Pamięć pierścieniowa: 3518 punktów danych Czas próbkowania: 0.1 ... 999.9 s, wył. (0)



Adapter kolnierzowy

Kolnierz spawany (AISI 316L) do G3/4\"/>

