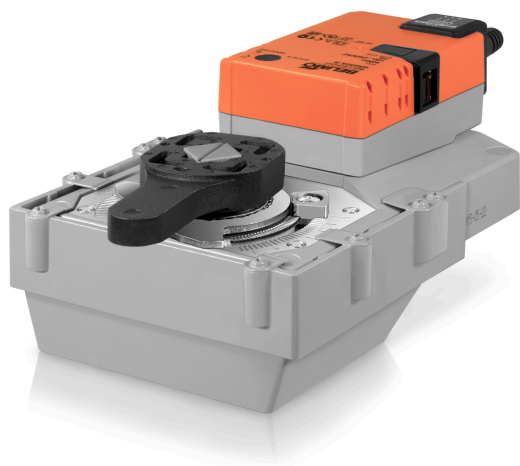


GR230.../GR24...

Siłowniki ćwierćobrotowe



Ćwierćobrotowe siłowniki zaworów 40 Nm
do sterowania zaworami Regin BW2
(DN40...DN100)

- ✓ Prosty bezpośredni montaż
- ✓ Możliwe sterowanie manualne
- ✓ Wysoka niezawodność
- ✓ Stopień ochrony IP54
- ✓ 24 V AC/DC lub 230 V AC

Funkcja

Siłowniki są wykorzystywane do sterowania zaworami motylkowymi z sygnałem sterującym zarówno 2-punktowym (on/off), 3-punktowym, jak i 0...10 V.

Siłownik jest odporny na przeciążenia, nie wymaga wyłączników krańcowych i automatycznie zatrzymuje się gdy osiągnie punkt końcowy.

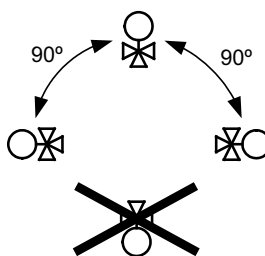
Sterowanie manualne

Sterowanie manualne jest możliwe po wciśnięciu przycisku. Przekładnia jest rozłączona i umożliwia sterowanie ręczne tak długo jak przycisk pozostaje wciśnięty.

Montaż

Prosty bezpośredni montaż na zaworze za pomocą kołnierza montażowego. Pozycja montażu może być regulowana co 90°.

Siłownik oraz zawór nigdy nie powinny być montowane pod kątem większym niż 90° od pionu.



Dane techniczne

| | |
|-----------------------------|----------------------------|
| Moment | 40 Nm |
| Czas obrotu | 150 s / 90° |
| Poziom głośności | max. 45 dB (A) |
| Temp. przechowywania | -40...+80 °C |
| Wilgotność otoczenia | < 95 % RH (non-condensing) |
| Stopień ochrony | IP54 |
| Klasa izolacji | III |
| Kołnierz | F07 |



Ten produkt posiada znak CE. Więcej informacji dostępne na stronie www.regincontrols.com.

Modele

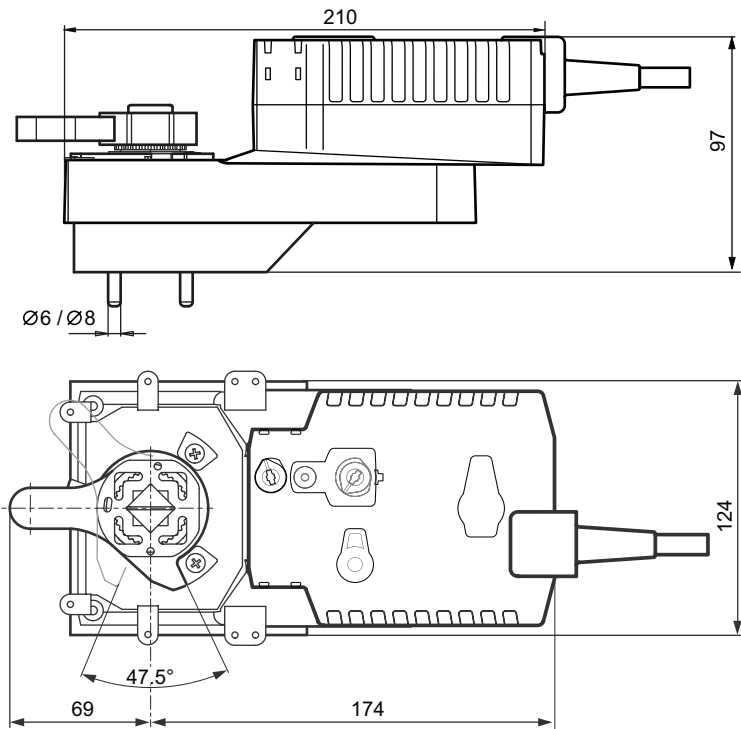
| Nazwa | Napięcie zasilania | Sygnal sterujący | Zużycie mocy | Przewód | Temperatura otoczenia | Masa |
|------------|--------------------|-------------------|-------------------------|-----------------------------|-----------------------|---------|
| GR24A-R | 24 V AC, 50/60 Hz | 2-point / 3-point | 4 W | 1 m, 3x0.75 mm ² | -30...+50 °C | 1.85 kg |
| GR24A-MF-R | 24 V AC, 50/60 Hz | 0...10 V | 4.5 W at nominal torque | 1 m, 4x0.75 mm ² | 0...50 °C | 2.5 kg |
| GR230A-R | 230 V AC, 50/60 Hz | 2-point / 3-point | 5 W | 1 m, 3x0.75 mm ² | -30...+50 °C | 1.85 kg |

Akcesoria

| Nazwa | Opis |
|---------|--|
| ZGI-002 | Adapter 11x11x20 mm, do stosowania z zaworem motylkowym BW2, DN40–100. |
| ZGV-16 | Adapter 16x16x40 mm, do stosowania z zaworem motylkowym BW2, DN40–100. |

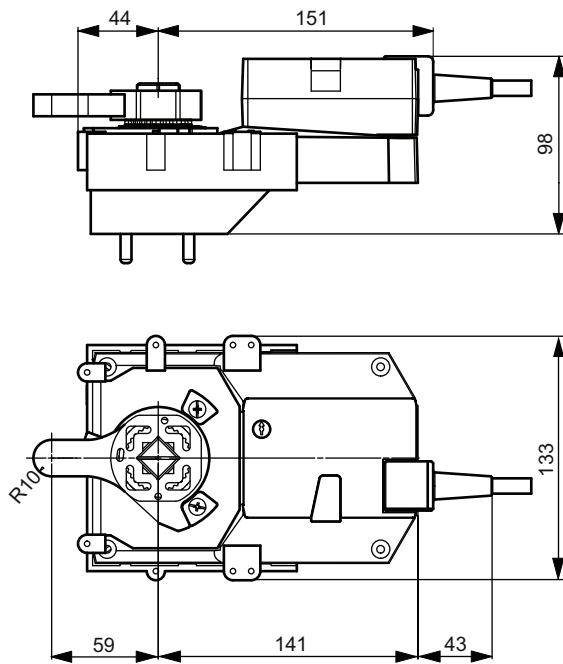
Wymiary

GR24A-R



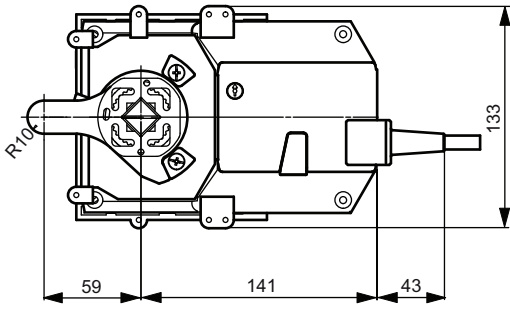
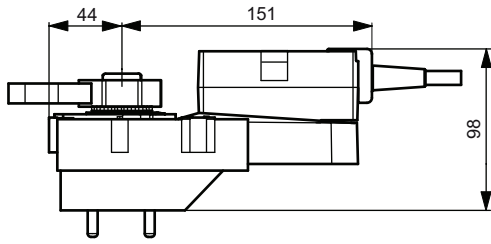
[mm]

GR24A-MF-R



[mm]

GR230A-R



[mm]

Podłączenie

GR24A-R

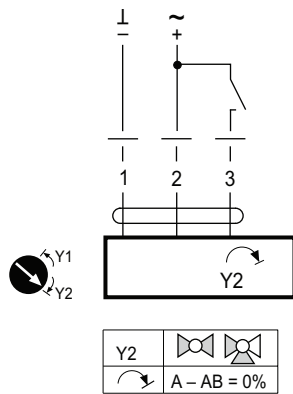


Fig. 1 2-point (on/off) control

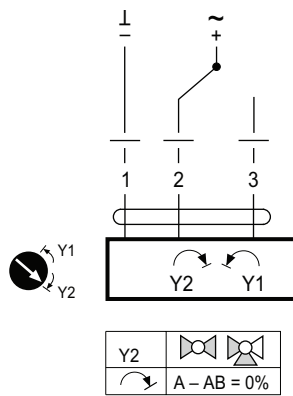


Fig. 2 3-point control

| Przewód | Kolor |
|---------|----------|
| 1 | Czarny |
| 2 | Czerwony |
| 3 | Biały |

GR24A-MF-R

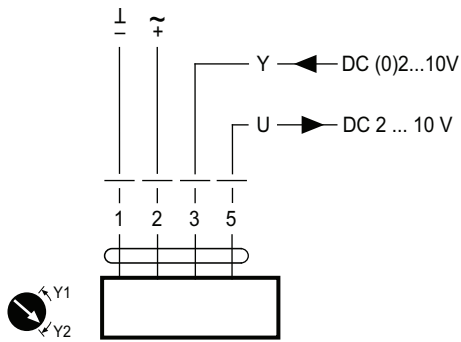


Fig. 3 Standard connection

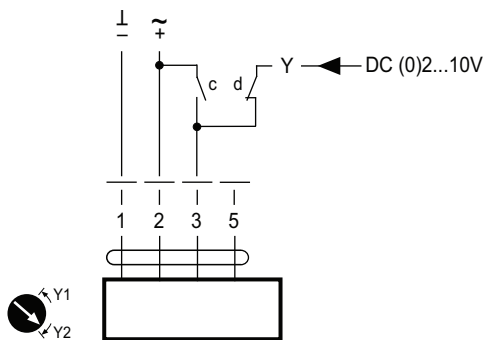


Fig. 4 Override control (frost protection circuit)

Y = Sterowanie kontrolera

U = Pomiar napięcia dla sygnału resetującego

| Przewód | Kolor |
|---------|--------------|
| 1 | Czarny |
| 2 | Czerwony |
| 3 | Biały |
| 4 | Pomarańczowy |

| c | d | Siłownik | Zawór motylkowy |
|-----------|-----------|-------------------|-------------------|
| zamknięte | otwarte | Y1 | A - AB = 100% |
| otwarte | otwarte | Y2 | A - AB = 0% |
| otwarte | zamknięte | Praca modulacyjna | Praca modulacyjna |

GR230A-R

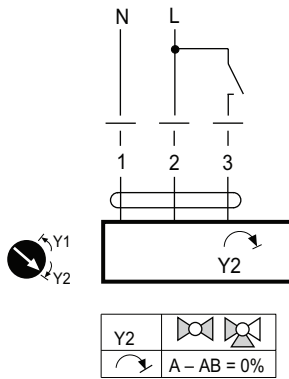


Fig. 5 2-point (on/off) control

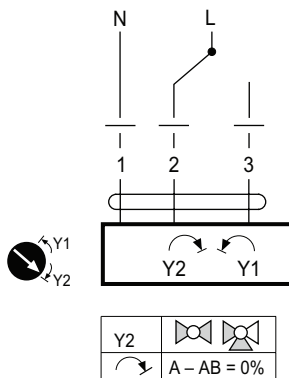


Fig. 6 3-point control

| Przewód | Kolor |
|---------|-----------|
| 1 | Niebieski |
| 2 | Brazowy |
| 3 | Biały |

Dokumentacja produktu

Pełna dokumentacja produktu dostępna do pobrania na stronie www.regincontrols.com.

Wyłączne przedstawicielstwo i dystrybucja w Polsce



POLTRAF Sp. z o.o. tel.: +48 58 557 52 07
 ul. Bysewska 26 C fax: +48 58 557 52 39
 80-298 Gdańsk e-mail:
info@poltraf.com
www.poltraf.com

HEAD OFFICE SWEDEN
 Phone: +46 31 720 02 00
 Web: www.regincontrols.com
 E-mail: info@regincontrols.com

GR230.../GR24...