

ISIRI H₂O FLS304X, FLS304XT, FLS305XT

Przyłącze rury	Qmax (m ³ /h) zalecane	Min. ustawienie (m ³ /h) Wi/Wył	Max. ustawienie (m ³ /h) Wi/Wył
ø 1"	3.6	0.6 (1.0)	2.0 (2.1)
ø 1 1/4"	6.0	0.8 (1.3)	2.8 (3.0)
ø 1 1/2"	9.0	1.1 (1.7)	3.7 (4.0)
ø 2"	15.0	2.2 (3.1)	5.7 (6.1)
ø 2 1/2"	24.0	2.7 (4.0)	6.5 (7.0)
ø 3"	36.0	4.3 (6.2)	10.7 (11.4)
ø 4"	60.0	11.4 (14.7)	27.7 (29.0)
ø 4" Z*	60.0	6.1 (8.0)	17.3 (18.4)
ø 5"	94.0	22.9 (28.4)	53.3 (55.6)
ø 5" Z*	94.0	9.3 (12.9)	25.2 (26.8)
ø 6"	120.0	35.9 (43.1)	81.7 (85.1)
ø 6" Z*	120.0	12.3 (16.8)	30.6 (32.7)
ø 8"	240.0	72.6 (85.1)	165.7 (172.5)
ø 8" Z*	240.0	38.6 (46.5)	90.8 (94.2)

rzep yw H₂O FLS304XRE, FLS305XRE

Przyłącze rury	Min. ustawienie (m ³ /h) Wi/Wył	Max. ustawienie (m ³ /h) Wi/Wył
ø 1"	0.2 (0.6)	1.0 (1.1)
ø 1 1/4"	0.25 (0.9)	1.4 (1.6)
ø 1 1/2"	0.5 (1.2)	1.6 (2.2)
ø 2"	0.9 (2.3)	3.6 (4.1)
ø 2 1/2"	1.2 (3.1)	4.9 (5.5)
ø 3"	2.1 (4.9)	7.4 (8.2)
ø 4"	4.9 (11.3)	17.1 (19.1)
ø 4" Z*	3.3 (7.7)	11.6 (13.0)
ø 5"	9.7 (22.4)	34.0 (37.9)
ø 5" Z*	5.0 (11.5)	17.5 (19.6)
ø 6"	13.6 (31.5)	47.6 (53.2)
ø 6" Z*	6.1 (14.1)	21.4 (23.9)
ø 8"	25.7 (59.6)	90.1 (100.7)
ø 8" Z*	21.7 (36.5)	55.3 (61.8)

* Na tych modelach, należy użyć specjalnych łopatek w celu otrzymania wartości z tabeli.

Spadek ciśnienia przy maksymalnym przepływie (Qmax): 0.08 bar

H₂O ISIRI FLS306X, FLS07X, FLS08X

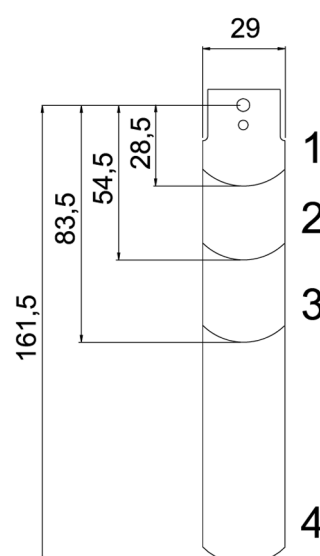
Model	Przyłącze rury typu "T"	Min. ustawienie (m ³ /h) Wi/Wył	Max. ustawienie (m ³ /h) Wi/Wył
FLS306X	ø 1/2"	0.174 (0.480)	0.846 (0.948)
FLS07X	ø 3/4"	0.138 (0.408)	0.768 (0.858)
FLS08X	ø 1"	0.200 (0.6)	1.000 (1.1)

Model T posiada cylindryczny gwint "G".

Uwaga! Wartość obrotowa odczytu z detektora zamontowanego w pozycji poziomej.

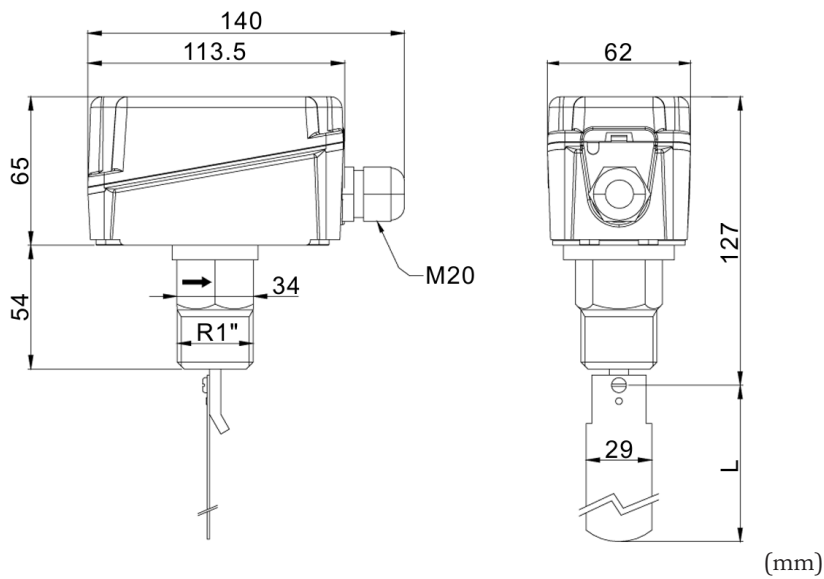
ISIRI

Złoty "T"



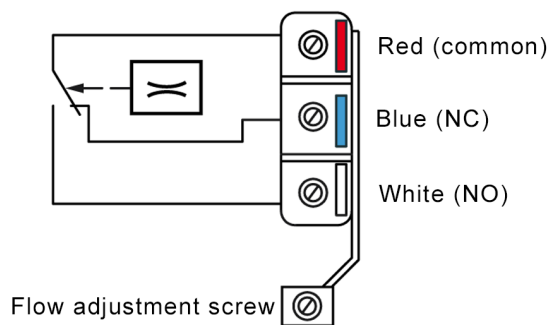
Rura	Łopatki
1"	1
1 1/4"	1
1 1/2"	1
2"	1+2
2 1/2"	1+2
3"	1+2+3
4"	1+2+3
4" Z	1+2+3+4
5"	1+2+3
5" Z	1+2+3+4
6"	1+2+3
6" Z	1+2+3+4
8"	1+2+3
8" Z	1+2+3+4

Wymiary



Podłączenie

Poniższy rysunek przedstawia przypadek braku przepływu:



Dokumentacja produktu

Pełna dokumentacja jest dostępna do pobrania ze strony www.regincontrols.com

Wyłączne przedstawicielstwo i dystrybucja w Polsce



POLTRAF Sp. z o.o. tel.: +48 58 557 52 07
ul. Bysewska 26 C fax: +48 58 557 52 39
80-298 Gdańsk e-mail:
info@poltraf.com
www.poltraf.com

HEAD OFFICE SWEDEN
Phone: +46 31 720 02 00
Web: www.regincontrols.com
E-Mail: info@regincontrols.com

FLS...X

— 4 —


THE CHALLENGER