



## DTV

Przetwornik różnicy ciśnień dla powietrza do 5000 Pa

DTV jest przetwornikiem różnicy ciśnień przeznaczonym do nadzoru urządzeń do sterowania powietrzem. Jest stosowany np. do monitorowania wentylatorów, filtrów lub sterowania funkcją odmrażania.

- ✓ Dla różnicy ciśnień do 5000 Pa
- ✓ Najniższa nastawa 20 Pa (DTV200)
- ✓ Kompaktowa budowa
- ✓ Łatwy montaż
- ✓ Doskonała stabilność długoterminowa
- ✓ Może być stosowany przy temperaturach do -30°C

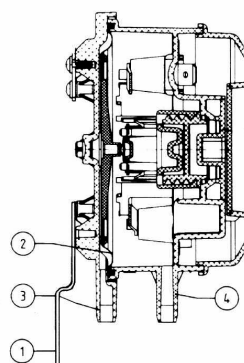
### Funkcja

Wartość ciśnienia podłączonego do P1 jest porównywana do wartości ciśnienia podłączonego do P2. Różnica ciśnień działa na syntetyczną membranę na sprężynie, która jest połączona z przełącznikiem, który przełącza się gdy różnica ciśnień przekroczy wartość nastawy.

W przypadku gdy przetwornik jest stosowany do nadzoru wentylatora, jedno z przyłączy ciśnienia można pozostawić otwarte (będzie miało wartość ciśnienia atmosferycznego)

Wartość nastawy jest ustawiana za pomocą pokrętki znajdującego się pod pokrywą. Wartość ta jest widoczna przez pokrywę.

Pokrywa jest przymocowana za pomocą jednej śruby aby ułatwić montaż i serwis.



DTV - przekrój

1	Podpora
2	Membrana
3	P1 przyłącze wyższego ciśnienia
4	P2 przyłącze niższego ciśnienia

## Montaż

Przetwornik może być zamontowany w różnych pozycjach. Zalecany jest montaż urządzenia w pozycji pionowej, ponieważ w takiej pozycji wystarczy fabryczna kalibracja. W pozostałych pozycjach punkt przełączenia musi zostać dostosowany.

### Zalecany montaż

Montaż pionowy. Fabrycznie skalibrowany.



### Poziomy, pokrywą do góry

Punkt przełączenia 11 Pa powyżej wybranej wartości na skali.



### Poziomy z pokrywą w dół

Punkt przełączenia 11 Pa poniżej wybranej wartości na skali.



## Dane techniczne

<b>Dane styku</b>	5 A (0.8 A), 250 V AC, styk przełączny
<b>Przełączanie obciążenia</b>	
<b>Obciążenie rezystancyjne</b>	5 A at 250 V AC, 4 A at 30 V DC
<b>Obciążenie indukcyjne</b>	0.8 A at 250 V AC, 0.7 A at 30 V DC
<b>Podłączenie</b>	Przyłącze śrubowe, dławik kablowy z odciążeniem przewodu Pg11
<b>Temperatura otoczenia</b>	-30...+85°C
<b>Temperatura przechowywania</b>	-40...+85°C
<b>Max. różnica ciśnień</b>	5000 Pa
<b>Przyłącze ciśnienia</b>	Przyłącza na rurę 6 mm
<b>Stopień ochrony</b>	IP54
<b>Dołączone akcesoria</b>	Dwa króćce (proste) i przewód 2 m. Art. no.: ANS-20
<b>Masa</b>	0.12 kg

## Materiał

<b>Obudowa</b>	Tworzywo sztuczne wzmocnione włóknem szklanym
<b>Membrana</b>	Silicon LSR
<b>Podpora</b>	Stal galwanizowana. Dwa otwory mocujące Ø 5 mm, cc 40 mm.

## Models

Nazwa	Zakres ciśnienia	Histereza ( $\Delta P$ )
DTV200	20...300 Pa	15 ± 5 Pa
DTV500	50...500 Pa	25 ± 8 Pa
DTV1000	100...1000 Pa	45 ± 11 Pa
DTV2000	500...2000 Pa	90 ± 15 Pa
DTV5000	1000...5000 Pa	220 ± 30 Pa

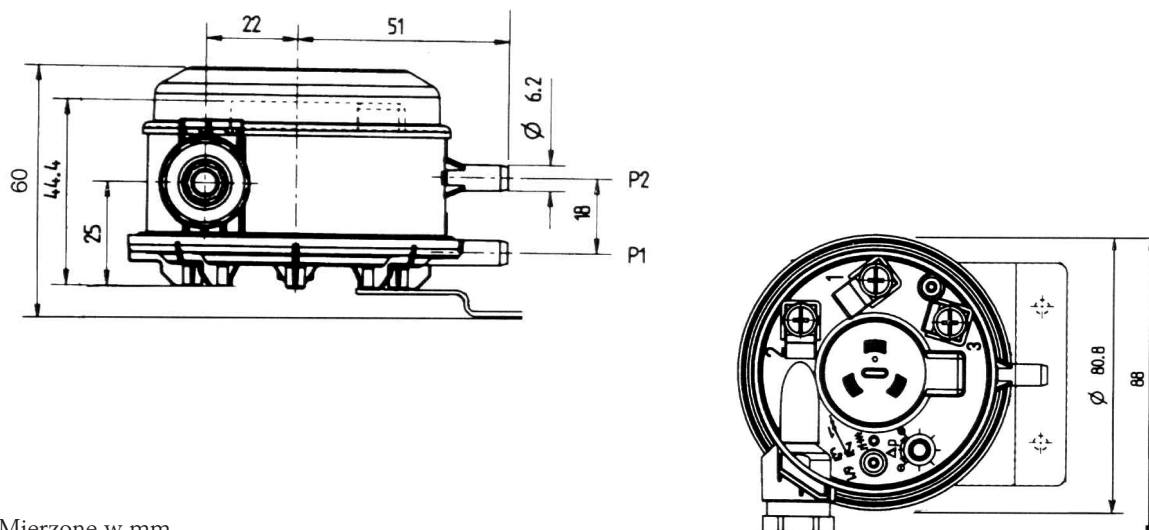


Ten produkt posiada znak CE. Więcej informacji dostępne na stronie [www.regincontrols.com](http://www.regincontrols.com)

## Akcesoria

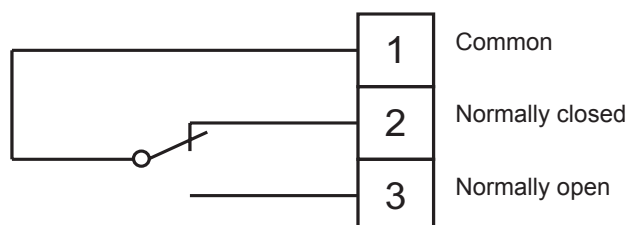
Nazwa	Opis
ANS-3	Dwa króćce (metal, kąt 90°) i plastikowa rurka 2m.
ANS-20	Dwa króćce (proste) i plastikowa rurka 2m.

## Wymiary



Mierzone w mm.

## Podłączenie



## Dokumentacja produktu

Dokument	Opis
DTV instruction	Instrukcja montażu DTV

Pełna dokumentacja produktu jest dostępna do pobrania na stronie [www.regincontrols.com](http://www.regincontrols.com)

Wyłączne przedstawicielstwo i dystrybucja w Polsce



POLTRAF Sp. z o.o.  
ul. Bysewska 26 C  
80-298 Gdańsk

tel.: +48 58 557 52 07  
fax: +48 58 557 52 39  
e-mail:

[info@poltraf.com](mailto:info@poltraf.com)  
[www.poltraf.com](http://www.poltraf.com)