

DTTH(C)

Przetwornik temperatury, wilgotności i CO₂
do montażu kanałowego



Przetwornik kanałowy 0 - 10 V do pomiarów temperatury, wilgotności i poziomu dwutlenku węgla.

- ✓ Design ułatwiający instalację
- ✓ Wysoka dokładność czujnika
- ✓ Bardzo dobra ochrona przed kondensacją i zabrudzeniem
- ✓ Możliwe użycie dwóch dławików kablowych

Zastosowanie

Pomiary otrzymywane z DTTH(C) mogą być wykorzystane do precyzyjnego sterowania wentylacją oraz poprawy jakości powietrza w obszarach mieszkalnych bądź biurowych. Zwiększenie wymiany powietrza tylko wtedy, gdy jest to konieczne, pozwala zminimalizować koszty energii.

Wymiana filtra na bardziej odporny (patrz *Akcesoria*) pozwala na montaż DTTH w środowiskach o wysokim stopniu zanieczyszczeń z zachowaniem długiej żywotności przetwornika.

Funkcja

Dostępne są dwa różne modele dla optymalnej adaptacji. Oba modele pozwalają na pomiar temperatury oraz wilgotności. Jeden z nich posiada dodatkowo czujnik CO₂. Zastosowany rodzaj czujnika CO₂ posiada wysoką stabilność długoterminową.

Montaż

Przetworniki posiadają przemyślany design, który ułatwia montaż. Przewody można łatwo podłączyć dzięki przestronnej obudowie oraz pokrywie demontowanej poprzez obrót, dzięki czemu nie są wymagane żadne śruby.

HEAD OFFICE SWEDEN

Phone: +46 31 720 02 00

Web: www.regincontrols.com

E-mail: info@regincontrols.com

DTTH(C)

— | —

Dane techniczne

Zasilanie	24 V ~ (20...28 V ~ 50...60 Hz, 2 VA) / 15...35 V DC
Zużycie mocy	< 1.5 W
Impedancja ładowania, 0...10 V	Min. 10 kΩ
Stopień ochrony	IP65 (obudowa)
Wilgotność otoczenia	0...90 % RH, bez kondensacji
Temperatura otoczenia	-40...+60 °C (DTTH) / 0...+50 °C (DTTHC)
Temperatura przechowywania	-40...+80 °C
Max przepięcie	+10 V (referenced to GND)
Montaż	Kanałowy
Max prędkość powietrza	20 m/s
Głębokość zanurzenia	37...195 mm
Medium	Powietrze, gazy niepalne i nieagresywne
Zakres pomiaru, temperatura	-40...+60 °C
Sygnal wyjściowy, temperatura	0...10 V (0 V = -40 °C, 10 V = 60 °C)
Dokładność, temperatura	±0.2 K na 0...60 °C
Zakres pomiaru, wilgotność	0...100 % RH
Sygnal wyjściowy, wilgotność	0...10 V (0 V = 0 % RH, 10 V = 100 % RH)
Dokładność, wilgotność	±2 % RH przy 25 °C, 10...90 % RH
Zakres pomiaru, CO₂	0...2000 ppm
Sygnal wyjściowy, CO₂	0...10 V (0 V = 0 ppm, 10 V = 2000 ppm)
Dokładność, CO₂	±(50 ppm + 3 % wartości mierzonej) at 25 °C
Zależność temperaturowa, CO₂	2.5 ppm/K na 0...50 °C
Dławik kablowy	2 x M16
Przyłącze przewodów	Złącza śrubowe max. 1.5 mm ² (AWG 16)
Czas rozgrzewania	4 min
Średnica, sonda	12 mm
Wymiary, zewnętrzne (WxHxD)	104 x 211/212.5 x 79 mm
Masa (z opakowaniem)	0.23 kg (DTTH) / 0.25 kg (DTTHC)

Tabela 1 Czasy odpowiedzi

Nazwa	Czas odpowiedzi, temperatura	Czas odpowiedzi, wilgotność	Czas odpowiedzi, CO ₂
DTTH	<50 s ¹	<50 s ¹	-
DTTHC	<50 s ¹	<50 s ¹	<100 s ¹

1. Przy prędkości powietrza 3 m/s



Ten produkt posiada znak CE. Więcej informacji dostępne na stronie www.regincontrols.com.

Materiał

Materiał, obudowa	Poliwęglan (PC)
Materiał, podstawa	Poliwęglan (PC)
Materiał, sonda	ABS

HEAD OFFICE SWEDEN

Phone: +46 31 720 02 00

Web: www.regincontrols.com

E-mail: info@regincontrols.com

DTTH(C)

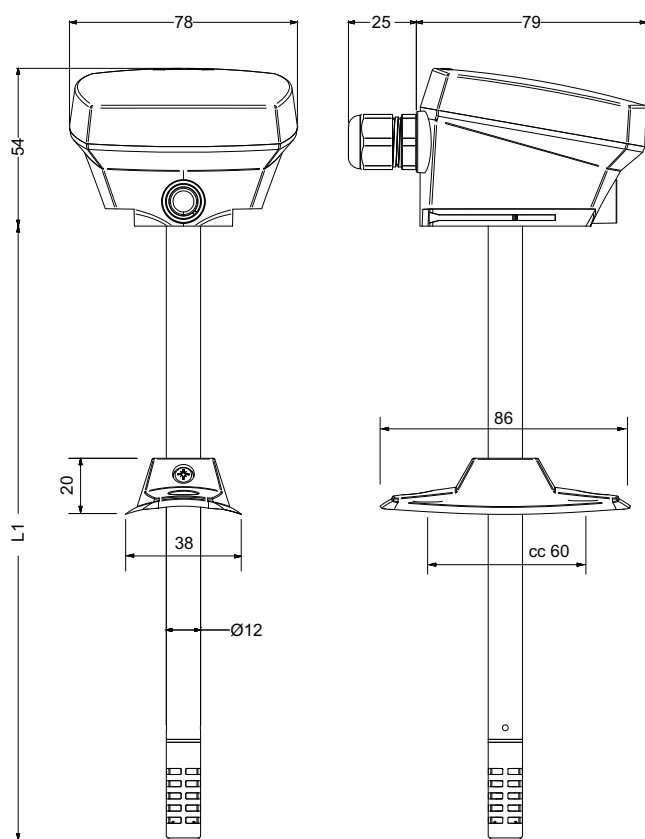
Modele

Nazwa	Pomiar CO ₂	Ochrona czujnika	Suma wejść/wyjść	AOa
DTTH	Nie	Filtr membranowy, wymienny	2	2
DTTHC	Tak	Filtr membranowy, niewymienny	3	3

Akcesoria

Nazwa	Opis
DT-FILTER	Filtr zamienny, politetrafluoroetylen (PTFE)
HA010102	Filtr zamienny, mosiądz spiekany
HA010103	Filtr zamienny, spiekana stal nierdzewna
HA010105	Filtr zamienny, teflon
HA010106	Filtr zamienny, metal

Wymiary



[mm]

Nazwa	L1 (mm)
DTTH	211
DTTHC	212.5

Dokumentacja

Pełna dokumentacja dostępna do pobrania na stronie producenta www.regincontrols.com.

Wyłączne przedstawicielstwo i dystrybucja w Polsce

poltraf
sensors  controls

POLTRAF Sp. z o.o.
ul. Bysewska 26 C
80-298 Gdańsk
tel.: +48 58 557 52 07
fax: +48 58 557 52 39
e-mail:

info@poltraf.com
www.poltraf.com