

DTB...

Przetwornik różnicy ciśnień dla powietrza i gazów niekorozyjnych



Kompaktowy przetwornik różnicy ciśnień z wyświetlaczem i automatyczną regulacją punktu zerowego.

- ✓ Sygnał wyjściowy 0...10 V / 4...20 mA
- ✓ Wyświetlacz LED
- ✓ Różne zakresy ciśnienia
- ✓ Stopień ochrony IP54

Zastosowanie

Przetwornik różnicy ciśnień jest stosowany w automatyce budynkowej do monitorowania ciśnienia powietrza i innych gazów niekorozyjnych. Trzy różne modele pozwalają na optymalną adaptację urządzenia do wymaganych zastosowań. Każdy z modeli wyposażony jest w wyświetlacz LED, co ułatwia odczyt wartości.

Funkcja

Przetwornik regularnie przeprowadza automatyczną regulację punktu zerowego, dzięki czemu nie jest wymagana żadna manualna kalibracja. Redukuje to konieczność prac konserwacyjnych. Urządzenie gwarantuje stabilność i dokładność.

Dostępne są zworki umożliwiające zmianę sygnału wyjściowego i jego czasu odpowiedzi oraz wybór zakresu ciśnienia (w modelach, w których jest to możliwe).

Montaż

Dzięki automatycznej kalibracji eliminującej błędy, urządzenie może być zamontowane w każdej pozycji.

Dane techniczne

Napięcie zasilania	24 V AC/DC (18...30 V AC/DC)
Sygnal wyjściowy	0...10 V / 4...20 mA
Wyświetlacz	Yes
Rodzaj wyświetlacza	LED, 4 digits
Element pomiarowy	Piezorezystancyjny czujnik ciśnienia
Dokładność	±1 % pełnej skali, min. ±1 Pa
Zużycie mocy	< 6 W
Impedancja obciążenia, 4...20 mA	20...500 Ω
Impedancja obciążenia, 0...10 V	≥ 1 kΩ
Stopień ochrony	IP54
Wilgotność otoczenia	0...95 % RH (bez skraplania)
Temperatura otoczenia	-10...+50 °C
Czas odpowiedzi	100 ms / 1 s
Temperatura przechowywania	-10...+50 °C
Medium	Powietrze i gazy niekorozyjne
Regulacja punktu zerowego	Automatyczna
Podłączenie przewodów	Przyłącza śrubowe max. 1.5 mm ²
Dławik kablowy	M16
Podłączenie ciśnienia	Przyłącza dla rury 6 mm
Montaż	Naścienny
Dołączone akcesoria	Dwa króćce (ścięte pod kątem 60°) oraz 2 m plastikowej rurki. Art. no.: ANS-1
Wymiary (WxHxD)	85 x 85 x 58 mm
Masa	0.18 kg



Ten produkt posiada znak CE. Więcej informacji dostępne na stronie www.regincontrols.com.

Materiał

Materiał obudowy	ABS
------------------	-----

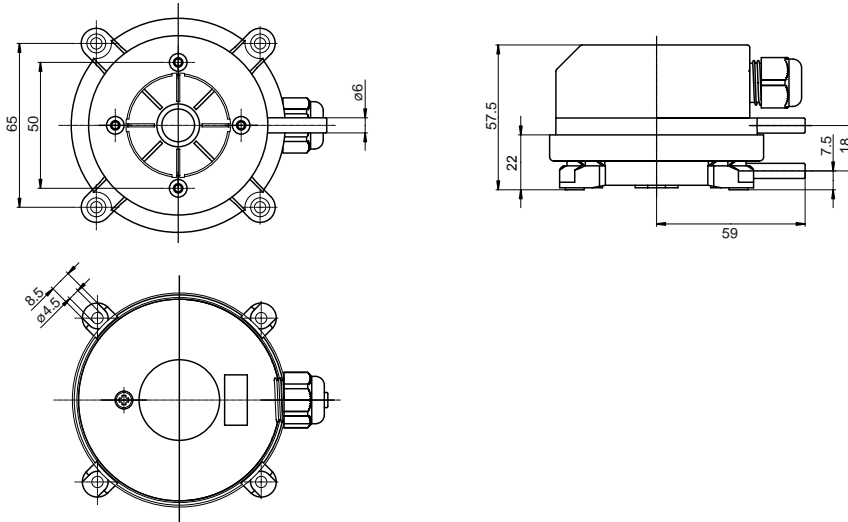
Modele

Nazwa	Zakres pomiaru	Max. przeciążenie
DTB5/5	-50...+50 Pa	60 kPa
DTB10/10	-100...+100 Pa	60 kPa
DTB125	0...100 Pa / 0...250 Pa	60 kPa
DTB510	0...500 Pa / 0...1000 Pa	75 kPa

Akcesoria

Nazwa	Opis
ANS-1	2 m plastikowej rurki i dwa króćce (ścięte pod kątem 60°)
DBZ-14A	Zestaw z uchwytem montażowym i śrubami (kształt S)
DBZ-14B	Zestaw z uchwytem montażowym i śrubami (kształt L)

Wymiary



[mm]

Podłączenie

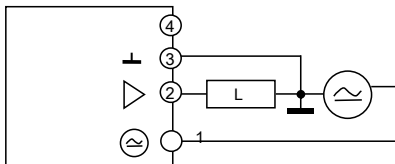


Fig. 1 Przypisanie przyłączy (L= Load)

Przyłącze	Opis
4	Nie używane
3	Uziemienie GND
2	Sygnał wyjściowy
1	Napięcie zasilania

Dokumentacja

Pełna dokumentacja produktu jest dostępna do pobrania na stronie www.regincontrols.com.

Wyłączne przedstawicielstwo i dystrybucja w Polsce



POLTRAF Sp. z o.o. tel.: +48 58 557 52 07
 ul. Bysewska 26 C fax: +48 58 557 52 39
 80-298 Gdańsk e-mail:
info@poltraf.com
www.poltraf.com

HEAD OFFICE SWEDEN
 Phone: +46 31 720 02 00
 Web: www.regincontrols.com
 E-mail: info@regincontrols.com

DTB...

— 3 —

