

CTRTA(-D)

Przetwornik CO₂ i temperatury

Seria pomieszczeniowych przetworników do pomiaru stężenia dwutlenku węgla w pomieszczeniu. Posiadają wbudowany czujnik CO₂ z zakresem 0...2000 ppm i sygnałem wyjściowym 0...10 V. Posiadają także wbudowany czujnik PT1000 z sygnałem 0...10 V.

- ✓ Sygnał wyjściowy CO₂, 0...10 V DC odpowiadający 0...2000 ppm
- ✓ Czujniki temperatury, 0...10 V DC odpowiadające 0...50°C i PT1000 class DIN B
- ✓ Zakres CO₂, 0...2000 ppm
- ✓ Temperatura 0...50°C
- ✓ Dobra stabilność długoterminowa
- ✓ Algorytm RCBC

Funkcja

Przetwornik z automatyczną kalibracją i połączonymi pomiarami poziomu CO₂, temperatury i wilgotności względnej. Czujniki zamontowane są w obudowie. Obudowę można bardzo łatwo zdemontować dzięki zatrzaskom oraz odpinanym przyłączom. Ułatwia to montaż. Co więcej żadne przewody nie muszą być odpinane przy demontażu, co ułatwia serwis.

Przetwornik jest przeznaczony do montażu na ścianie w systemach HVAC.

CO₂ sensor

Stężenie CO₂ jest mierzone przy pomocy promieni podczerwonych, czyli techniki, która mierzy absorpcję gazów. Technika ta ma kilka konkretnych zalet:

- Bardzo wysoka dokładność
- Dokładna identyfikacja gazu
- Niskie ryzyko kontaminacji
- Krótki czas odpowiedzi
- Doskonała stabilność długoterminowa

Automatyczna kalibracja

Przetwornik posiada automatyczną kalibrację, co oznacza, że żadna ręczna kalibracja nie jest wymagana.

Czujnik temperatury

The unit has built-in Urządzenie posiada wbudowane czujniki 0...10 V i PT1000 o zakresie 0...50°C.

Uwaga! Czujnik PT1000 nie kompensuje wewnętrznego nagrzewania. Pasywne wyjście temperatury musi być skalibrowane ze sterownikiem.

Algorytm RCBC

Przetwornik jest wyposażony w funkcję, która może zostać aktywowana aby uzyskać bardziej stabilny poziom CO₂ w pomieszczeniach, które nie są używane w pewnych częściach dnia.

Wyświetlacz (modele z oznaczeniem -D)

Modele z wyświetlaczem posiadają wyświetlacz LCD pokazujący poziom stężenia CO₂, temperaturę i wilgotność w odpowiedniej sekwencji.

Zastosowanie

Poziom CO₂ daje jasne wskazania jakości powietrza. Dzięki tej podstawowej informacji, sterowanie wentylacją może odbywać się z bardzo wysoką dokładnością oraz poprawą jakości powietrza. Jednocześnie dzięki zwiększeniu nawiewu powietrza jedynie wtedy, gdy jest to niezbędne, pomoże zredukować koszty energii. Przetwornik szczególnie świetnie sprawdzi się w takich miejscach jak kina, szkoły, szpitale, pokoje konferencyjne, hale montażowe itp.

Dane techniczne

Napięcie zasilania	24 V AC/DC (21.6...26.4 V AC / 15...35 V DC)
Zużycie mocy	< 2.5 W
Zużycie energii	< 0.5 Wh
Moc transformatora	5 VA
Przylączy	Przylączy śrubowe max. 1.5 mm ² (AWG 16)
Temperatura otoczenia	0...50°C
Wilgotność otoczenia	10...90 % RH bez skraplania
Temperatura przechowywania	-25...+60°C
Stopień ochrony	IP30
Wymiary (WxHxD)	85 x 100 x 30.5 mm
Kolor	Signal white RAL 9003

Dane techniczne, czujnik CO₂

Sygnal wyjściowy CO₂	0...10 V DC odpowiadający 0...2000 ppm
Zakres pracy	0...2000 ppm
Dokładność przy 20°C	< ± (50 ppm + 2 % wartości mierzonej)
Zależność temperaturowa	Zwykle 5 ppm / K
Stabilność długoterminowa	Zwykle 20 ppm / rok
Stała czasowa	< 90 s
Czas rozgrzewania	< 5 min

Dane techniczne, czujnik temperatury 0...10 V

Czujnik temperatury	0...10 V DC odpowiadający 0...50°C
Zakres pracy	0...50°C
Dokładność	±0.4°C

Dane techniczne, czujnik temperatury PT1000

Czujnik temperatury	PT1000 class DIN B
Zakres pracy	0...50°C
Dokładność	±0.3°C

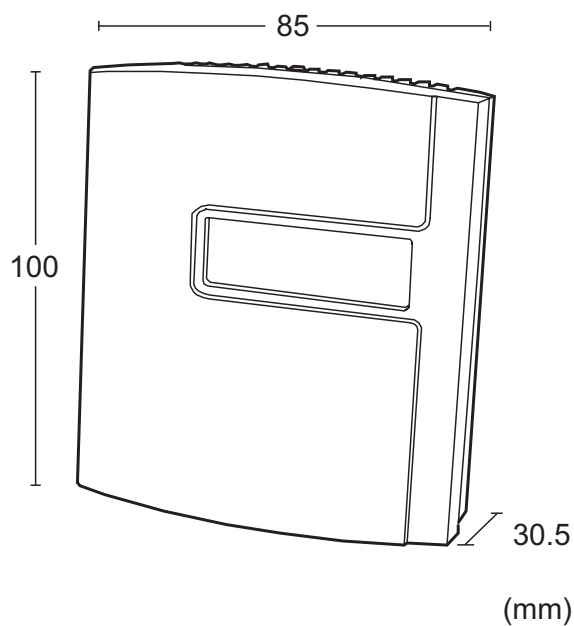
Modele

Nazwa	Opis
CTRTA	Przetwornik CO ₂ oraz temperatury
CTRTA-D	Przetwornik CO ₂ oraz temperatury z wyświetlaczem

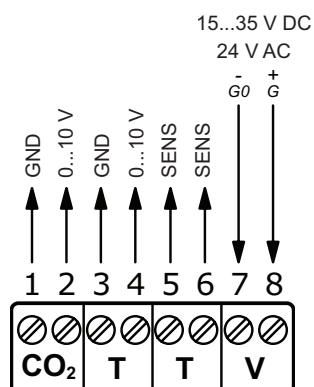
CE

Ten produkt posiada znak CE. Więcej informacji dostępne na stronie www.regincontrols.com.

Wymiary



Podłączenie



Dokumentacja produktu

Pełna dokumentacja produktu jest dostępna do pobrania na stronie www.regincontrols.com.

Wyłączne przedstawicielstwo i dystrybucja w Polsce



POLTRAF Sp. z o.o. tel.: +48 58 557 52 07
ul. Bysewska 26 C fax: +48 58 557 52 39
80-298 Gdańsk e-mail:
info@poltraf.com
www.poltraf.com

HEAD OFFICE SWEDEN
Phone: +46 31 720 02 00
Web: www.regincontrols.com
E-Mail: info@regincontrols.com

CTRТА(-D)

— 3 —

REGIN
THE CHALLENGER