



CTRC(-D)

Przetwornik CO₂ oraz temperatury z komunikacją Modbus

Seria pomieszczeniowych przetworników do pomiaru stężenia dwutlenku węgla w pomieszczeniu. Posiadają wbudowany czujnik CO₂ o zakresie 0...2000 ppm, oraz czujnik temperatury.

- ✓ Sygnał wyjściowy Modbus
- ✓ Komunikacja przez Modbus
- ✓ Zakres CO₂, 0...2000 ppm
- ✓ Temperatura, 0...50°C
- ✓ Wysoka stabilność długoterminowa
- ✓ Algorytm RCBC

Funkcja

Przetwornik z automatyczną kalibracją i połączonymi pomiarami poziomu CO₂, temperatury i wilgotności względnej. Czujniki zamontowane są w obudowie. Obudowę można bardzo łatwo zdemontować dzięki zatrzaskom oraz odpinanym przyłączom. Ułatwia to montaż. Co więcej żadne przewody nie muszą być odpinane przy demontażu, co ułatwia serwis.

Przetwornik jest przeznaczony do montażu na ścianie w systemach HVAC.

Czujnik CO₂

Stężenie CO₂ jest mierzone przy pomocy promieni podczerwonych, czyli techniki, która mierzy absorpcję gazów. Technika ta ma kilka konkretnych zalet:

- Bardzo wysoka dokładność
- Dokładna identyfikacja gazu
- Niskie ryzyko kontaminacji
- Krótki czas odpowiedzi
- Doskonała stabilność długoterminowa

Automatyczna kalibracja

Przetwornik posiada automatyczną kalibrację, co oznacza, że żadna ręczna kalibracja nie jest wymagana.

Czujnik temperatury

Urządzenie ma wbudowany czujnik temperatury o zakresie 0...50°C.

Algorytm RCBC

Przetwornik jest wyposażony w funkcję, która może zostać aktywowana aby uzyskać bardziej stabilny poziom CO₂ w pomieszczeniach, które nie są używane w pewnych częściach dnia.

Wyświetlacz (modele z oznaczeniem -D)

Modele z wyświetlaczem posiadają wyświetlacz LCD pokazujący poziom stężenia CO₂, temperaturę i wilgotność w odpowiedniej sekwencji.

Zastosowanie

Poziom CO₂ daje jasne wskazania jakości powietrza. Dzięki tej podstawowej informacji, sterowanie wentylacją może odbywać się z bardzo wysoką dokładnością oraz poprawą jakości powietrza. Jednocześnie dzięki zwiększeniu nawiewu powietrza jedynie wtedy, gdy jest to niezbędne, pomoże zredukować koszty energii. Przetwornik szczególnie świetnie sprawdzi się w takich miejscach jak kina, szkoły, szpitale, pokoje konferencyjne, hale montażowe itp.

Komunikacja poprzez Modbus

Przetwornik komunikuje się poprzez Modbus i może być połączony do sieci.

6 S` WfWZ` [U W

| | |
|-------------------------------|---|
| B Ud] VY`nUg] Ub]U | 24 V AC/DC (21.6...26.4 V AC / 15...35 V DC) |
| Gn] bUk m` V]ck m | Modbus |
| Ni mVY`a cVn | < 2.5 W |
| Ni mVY`YbYf[] | < 0.5 Wh |
| AcWfUbgZ`fa UrcfU | 5 VA |
| Dfnm`WU | Ú: ^y & æÁ!` à[, ^Ámax. 1.5 mm ² (AWG 16) |
| HYa dYfUhi fUcfcWYb]U | 0...50°C |
| K][c]bc `cfcWYb]U | 10...90 % RH à^: Á\ iæ æ æ |
| HYa dYfUhi fUdfnYW ck nk Ub]U | -25...+60°C |
| Gfc]Y `cW fcbm | IP30 |
| K na]Ufm(WxHxD) | 85 x 100 x 30.5 mm |
| ? c`cf | Signal white RAL 9003 |

6 S` WfWZ` [U` WU g`] CO₂

| | |
|----------------------------|-------------------------------------|
| NU_fYg`dfUWn | 0...2000 ppm |
| 8c_`UXbc `dfnm20°C | < ± (50 ppm + 2 % , æd æÁ à!:[]^b) |
| NUY bc `hYa dYfUhi fck U | Zæ , ^ & æb5 ppm / K |
| G]UM]bc `Xú [c]hfa]bck U | Zæ , ^ & æ20 ppm / ![\ |
| G]U]W]Ugck U | < 90 s |
| 7nUg`fc]f fnYk Ub]U | < 5 min |

6 S` WfWZ` [U` WU g`] fW_bW]Sfgk

| | |
|--------------|----------|
| NU_fYg`dfUWn | 0...50°C |
| 8c_`UXbc | ±0.2°C |

=a_g`] SUS

| | |
|---------------------------|---------------------------------|
| Hnd | Modbus RTU |
| GnnV_c `fUbg] g]` | 4800, 9600, 19200, 38400 bits/s |
| 8ca m`bUggnV_c `fUbg] g]` | 19200 bits/s |
| 8ca m`bUdUfnng]c | Even |
| 8ca m`bmiUXfYg | 1 |

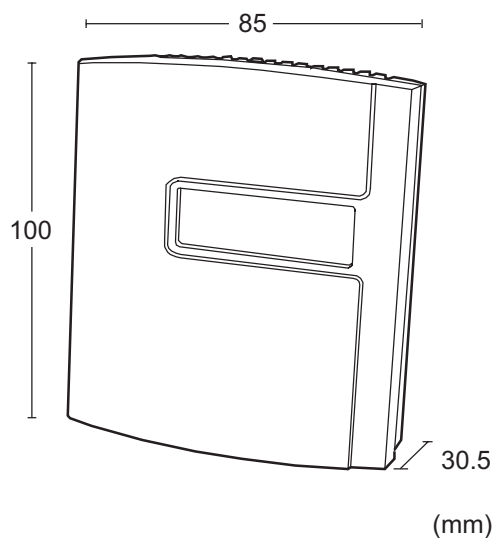
ModelW

| BUnk U | Cd]g |
|--------|--|
| CTRC | Ú: ^c [] á CO ₂ æ (] ^æ i` ÁÁ [{ `) á æb Á [àà`• |
| CTRC-D | Przetwornik CO ₂ i temperatury z komunikacją Modbus i wyświetlaczem |

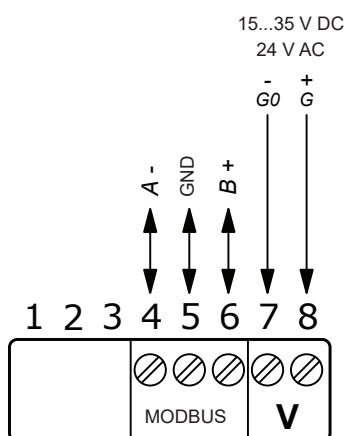
CE

Ten produkt posiada znak CE. Więcej informacji dostępne na stronie www.regincontrols.com.

Wymiary



Podłączenie



Dokumentacja produktu

Pełna dokumentacja produktu jest dostępna do pobrania na stronie www.regincontrols.com.

Wyłączne przedstawicielstwo i dystrybucja w Polsce



POLTRAF Sp. z o.o. tel.: +48 58 557 52 07
ul. Bysewska 26 C fax: +48 58 557 52 39
80-298 Gdańsk e-mail:
info@poltraf.com
www.poltraf.com

HEAD OFFICE SWEDEN
Phone: +46 31 720 02 00
Web: www.regincontrols.com
E-Mail: info@regincontrols.com

CTRC(-D)

— 3 —

REGIN
THE CHALLENGER