

Analogowy siłownik obrotowy z funkcją bezpieczeństwa do przestawiania przepustnic i zaworów w instalacjach budynkowych

- Przepustnice powietrza o powierzchni do ok. 2 m<sup>2</sup>
- Moment obrotowy - silnik 10 Nm
- Napięcie znamionowe AC/DC 24 V
- Sterowanie analogowe 2...10 V
- Sygnał sprzężenia zwrotnego 2...10 V
- z 2 wbudowanymi stykami pomocniczymi



## Dane techniczne

<b>Dane elektryczne</b>	Napięcie znamionowe	AC/DC 24 V
	Częstotliwość napięcia znamionowego	50/60 Hz
	Zakres roboczy	AC 19.2...28.8 V / DC 21.6...28.8 V
	Pobór mocy - praca	3.5 W
	Pobór mocy w stanie spoczynku	2.5 W
	Moc znamionowa	5.5 VA
	Styk pomocniczy	2 x SPDT, 1 x 10% / 1 x 11...100%
	Obciążalność styku pomocniczego	1 mA...3 A (0,5 A indukcyjny), DC 5 V...AC 250 V
	Przyłącze zasilania / sterowania	Kabel 1 m, 4 x 0.75 mm <sup>2</sup>
	Przyłącze styku pomocniczego	Kabel 1 m, 6 x 0.75 mm <sup>2</sup>
	Praca równoległa	Tak (sprawdzić dane eksploatacyjne)
	<b>Dane funkcjonalne</b>	Moment obrotowy - silnik
Moment obrotowy - funkcja bezpieczeństwa		10 Nm
Zakres roboczy Y		2...10 V
Impedancja wejściowa		100 kΩ
Sygnał sprzężenia zwrotnego U		2...10 V
Uwaga dotycząca napięcia pomiarowego U		Maks. 0,5 mA
Tolerancja pozycjonowania		±5%
Kierunek ruchu - silnik		możliwość wybierania przełącznikiem L/R
Kierunek ruchu - funkcja bezpieczeństwa		możliwość wybierania poprzez montaż L/P
Ręczne przestawianie		przy użyciu korby i przełącznika blokady
Kąt obrotu		Maks. 95°
Uwaga dotycząca kąta obrotu		możliwość regulacji od 33% z krokiem 2,5% (z ogranicznikiem mechanicznym)
Czas ruchu - silnik		150 s / 90°
Czas ruchu - funkcja bezpieczeństwa		<20 s @ -20...50°C / <60 s @ -30°C
Poziom mocy akustycznej - silnik		40 dB(A)
Mechanical interface		Zacisk uniwersalny 10...25.4 mm
Wskaźnik położenia		Mechaniczny
Trwałość	Min. 60'000 pozycji bezpiecznych	
<b>Dane dotyczące bezpieczeństwa</b>	Klasa ochronności IEC/EN	III, Napięcie bezpieczne - niskie (SELV)
	Źródło zasilania UL	Class 2 Supply
	Kategoria ochronna styku pomocniczego IEC/EN	II, Wzmocniona izolacja
	Kategoria ochronna obudowy IEC/EN	IP54
	Stopień ochrony NEMA/UL	NEMA 2
	Enclosure	UL, typ obudowy 2
	Kompatybilność elektromagnetyczna	Oznakowanie CE zgodnie z 2014/30/WE

**Dane dotyczące bezpieczeństwa**

Dyrektywa dotycząca urządzeń niskonapięciowych	Oznakowanie CE zgodnie z 2014/35/UE
Certyfikat IEC/EN	IEC/EN 60730-1 oraz IEC/EN 60730-2-14
UL Approval	cULus wg UL60730-1A, UL 60730-2-14 oraz CAN/CSA E60730-1 Oznaczenie UL na siłowniku zależy od miejsca produkcji, urządzenie w każdym przypadku jest zgodne ze standardem UL
Rodzaj czynności	Type 1.AA.B
Odporność na impulsy napięciowe - zasilanie / sterowanie	0.8 kV
Odporność na impulsy napięciowe - styk pomocniczy	2.5 kV
Stopień zanieczyszczenia	3
Wilgotność otoczenia	Maks. 95% wilgotność wzgl., brak kondensacji
Temperatura otoczenia	-30...50°C [-22...122°F]
Temperatura przechowywania	-40...80°C [-40...176°F]
Kategoria dokumentu	bezoobsługowy
<b>Masa</b>	Masa 2.2 kg

**Uwagi dotyczące bezpieczeństwa**


- Urządzenie jest przeznaczone do stosowania w stacjonarnych systemach grzewczych, wentylacyjnych i klimatyzacyjnych. Nie wolno go stosować w dziedzinach innych niż wymienione w dokumentacji, w szczególności nie może być stosowane w samolotach, ani innych środkach transportu powietrznego.
- Zastosowanie na zewnątrz budynków: możliwe tylko wtedy, gdy przyrząd nie jest bezpośrednio narażony na działanie wody (morskiej), śniegu, promieni słonecznych, agresywne gazy, ani na oblodzenie. Ponadto, warunki otoczenia muszą cały czas być zgodne z podanymi w karcie katalogowej.
- Prace montażowe muszą być wykonywane przez osoby o odpowiednich uprawnieniach. Trzeba przestrzegać wszystkich mających zastosowanie norm i przepisów dotyczących instalowania i montażu.
- Urządzenie może być otwierane tylko przez producenta. Użytkownik nie może ani wymieniać, ani naprawiać żadnych elementów urządzenia.
- Nie wolno odłączać kabli od urządzenia.
- Przy obliczaniu wymaganego momentu obrotowego, trzeba uwzględnić dane dostarczone przez producentów przepustnic (przekrój, konstrukcja, warunki montażu), jak również warunki związane z wentylacją.
- Urządzenie zawiera elementy elektryczne i elektroniczne. Nie wolno go wyrzucać z odpadami komunalnymi. Ze zużytym lub uszkodzonym urządzeniem trzeba postępować zgodnie z obowiązującymi przepisami dotyczącymi utylizacji odpadów.
- Dwa wbudowane styki pomocnicze siłownika można podłączyć albo do napięcia zasilania, albo do napięcia bezpiecznego. Styków nie wolno podłączać do dwóch różnych napięć (napięcia zasilania / bezpiecznego niskiego napięcia).

**Cechy produktu**

<b>Zasada działania</b>	Siłownik jest podłączony ze standardowym sygnałem nastawczym 0...10 V i ustawia przepustnicę do położenia roboczego zgodnego z sygnałem nastawczym, napinając jednocześnie sprężynę powrotną. Gdy wystąpi przerwa w zasilaniu, sprężyna powrotna ustawia przepustnicę w pozycji bezpiecznej.
<b>Łatwy montaż bezpośredni</b>	Łatwy montaż bezpośrednio na osi przepustnicy przy użyciu uniwersalnego zacisku montażowego, dostarczanego z taśmą zabezpieczającą przed obracaniem się siłownika.
<b>Przestawianie ręczne</b>	Przepustnicę można przestawiać ręcznie korbą i zablokować w dowolnym położeniu przy użyciu przełącznika blokady. Odblokowanie z ustawionej w ten sposób pozycji następuje ręcznie lub przez podłączenie napięcia zasilania.

<b>Regulowany kąt obrotu</b>	Kąt obrotu regulowany przy użyciu ograniczników mechanicznych.
<b>Wysoka niezawodność działania</b>	Siłownik jest zabezpieczony przed przeciążeniem, nie wymaga wyłączników krańcowych i zatrzymuje się automatycznie po dojściu do ogranicznika.
<b>Elastyczna sygnalizacja</b>	Siłownik jest wyposażony w jeden stały styk pomocniczy oraz jeden nastawialny styk pomocniczy. Styki pomocnicze umożliwiają sygnalizowanie kąta obrotu 10% lub 11 ... 100%.

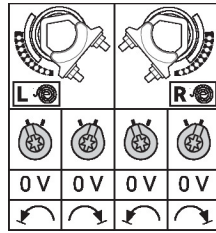
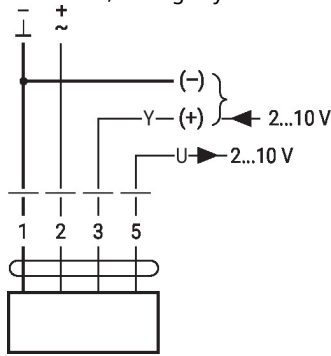
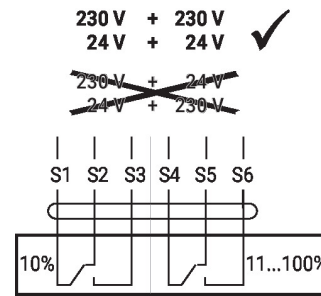
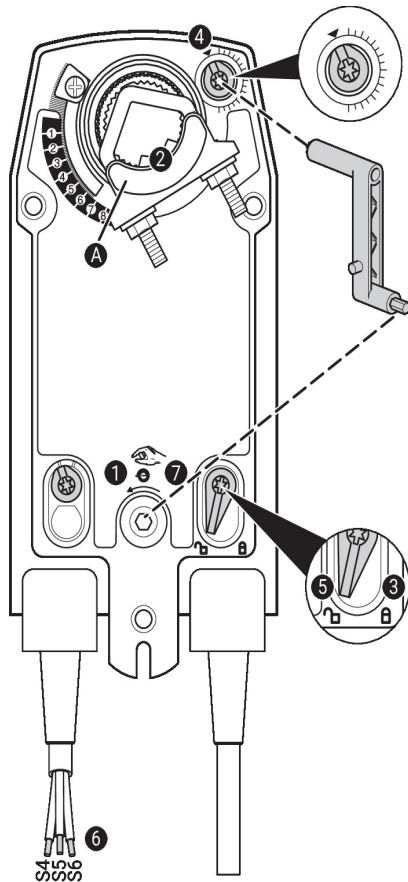
**Akcesoria**

<b>Akcesoria elektryczne</b>	<b>Opis</b>	<b>Typ</b>
	Styk pomocniczy 2 x SPDT	S2A-F
	Potencjometr sprzężenia zwrotnego 200 Ω	P200A-F
	Potencjometr sprzężenia zwrotnego 1 kΩ	P1000A-F
	Przetwornik sygnału napięcie/prąd 100 kΩ 4...20 mA, Zasilanie 24 V AC/DC	Z-UIC
	Pozycjoner do montażu ściennego	SGA24
	Pozycjoner do wbudowania	SGE24
	Pozycjoner do montażu panelu przedniego	SGF24
	Pozycjoner do montażu ściennego	CRP24-B1
<b>Akcesoria mechaniczne</b>	<b>Opis</b>	<b>Typ</b>
	Przedłużenie osi 240 mm Ø20 mm do osi przepustnicy (klapy) Ø 8...22.7 mm	AV8-25
	Wskaźnik zderzaka	IND-AFB
	Zacisk montażowy odwracalny, do montażu centralnego, do osi przepustnic (klap) Ø12.7 / 19.0 / 25.4 mm	K7-2
	Łącznik przegubowo-kulowy pasujący do dźwigni przepustnicy (klapy) KH8/KH10, Wielopak 10 szt.	KG10A
	Łącznik przegubowo-kulowy pasujący do dźwigni przepustnicy (klapy) KH8, Wielopak 10 szt.	KG8
	Dźwignia do osi przepustnicy Ze szczeliną o szerokości 8,2 mm, zakres regulacji zacisku Ø10...18 mm	KH8
	Dźwignia przepustnicy, do osi 3/4", zakres regulacji zacisku Ø10...22 mm, Ze szczeliną o szerokości 8,2 mm	KH-AFB
	Wkładka kształtowa 10x10 mm, Wielopak 20 szt.	ZF10-NSA-F
	Wkładka kształtowa 12x12 mm, Wielopak 20 szt.	ZF12-NSA-F
	Wkładka kształtowa 15x15 mm, Wielopak 20 szt.	ZF15-NSA-F
	Wkładka kształtowa 16x16 mm, Wielopak 20 szt.	ZF16-NSA-F
	Zestaw montażowy do łączenia z siłownikiem do montażu płaskiego oraz bocznego	ZG-AFB
	Przedłużenie płytki podstawy	Z-SF
	Zabezpieczenie przed obracaniem się 230 mm, Wielopak 20 szt.	Z-ARS230L
	Korba 63 mm	ZKN2-B

**Instalacja elektryczna**

**Zasilanie poprzez transformator bezpieczeństwa.**
**Jest możliwe równoległe połączenie kilku siłowników. Należy sprawdzać dane eksploatacyjne.**
**Kolory żył:**

- 1 = czarny
- 2 = czerwony
- 3 = biały
- 5 = pomarańczowy
- S1 = fioletowy
- S2 = czerwony
- S3 = biały
- S4 = pomarańczowy
- S5 = różowy
- S6 = szary

**Schematy połączeń**  
 24 V AC/DC, analogowy

**Styk pomocniczy**

**Elementy obsługowe oraz kontrolki**

**Ustawienia styku pomocniczego**


**Uwaga:** ustawienia siłownika można modyfikować tylko po uprzednim odłączeniu zasilania.

Aby ustawić położenie styku pomocniczego, wykonać kolejno czynności opisane w punktach od **1** do **7**.

- 1 Przesławianie ręczne**  
Obracać korbę aż zostanie ustawione żądane położenie.
- 2 Zacisk montażowy**  
Linia krawędzi **A** wskazuje na skali żądane położenie siłownika.
- 3 Blokowanie**  
Ustawić przełącznik blokady w położeniu oznaczonym symbolem „zamkniętej kłódki”.
- 4 Styk pomocniczy**  
Obrócić pokrętkę, tak aby wycięcie było ustawione w położeniu oznaczonym strzałką.
- 5 Odblokowywanie**  
Ustawić przełącznik blokady w położeniu oznaczonym symbolem „otwartej kłódki” lub odblokować przy użyciu korby.
- 6 Kabel**  
Tester ciągłości obwodu podłącza się do zacisków S4 + S5 albo do S4 + S6.
- 7 Przesławianie ręczne**  
Obracać korbę aż zostanie ustawione żądane położenie, a następnie sprawdzić, czy tester ciągłości obwodu sygnalizuje punkt przełączania.

## Wymiary

## Długość osi

	Min. 85
	Min. 15

## Zakres regulacji zacisku

	10...22	10	14...25.4
	19...25.4	12...18	

